

IMPORTANT SAFETY INSTRUCTIONS

When using an electrical appliance, basic safety precautions should always be followed, including the following:

This sewing machine is designed and manufactured for household use only.
Read all instructions before using this sewing machine.

DANGER— To reduce the risk of electric shock:

1. An appliance should never be left unattended when plugged in. Always unplug this sewing machine from the electric outlet immediately after using and before cleaning.

WARNING— To reduce the risk of burns, fire, electric shock, or injury to persons:

1. Do not allow to be used as a toy. Close attention is necessary when this sewing machine is used by or near children.
2. Use this appliance only for its intended use as described in this owner's manual. Use only attachments recommended by the manufacturer as contained in this owner's manual.
3. Never operate this sewing machine if it has a damaged cord or plug, if it is not working properly, if it has been dropped or damaged, or dropped into water.
Return this sewing machine to the nearest authorized dealer or service center for examination, repair, electrical or mechanical adjustment.
4. Never operate the appliance with any air opening blocked. Keep ventilation openings of this sewing machine and foot controller free from accumulation of lint, dust and loose cloth.
5. Never drop or insert any object into any opening.
6. Do not use outdoors.
7. Do not operate where aerosol (spray) products are being used or where oxygen is being administered.
8. To disconnect, turn all controls to the off ("O") position, then remove plug from outlet.
9. Do not unplug by pulling on cord. To unplug, grasp the plug, not the cord.
10. Keep fingers away from all moving parts. Special care is required around the sewing machine needle and/or cutting blade.
11. Always use the proper needle plate. The wrong plate can cause the needle to break.
12. Do not use bent needles.
13. Do not pull or push fabric while stitching. It may deflect the needle causing it to break.
14. Switch this sewing machine off ("O") when making any adjustment in the needle area, such as threading the needle, changing the needle, threading the bobbin or changing the presser foot, and the like.
15. Always unplug this sewing machine from the electrical outlet when removing covers, lubricating, or when making any other adjustments mentioned in this owner's manual.

SAVE THESE INSTRUCTIONS

For Europe only:

This appliance can be used by children aged from 8 years and above and persons with reduced physical, sensory or mental capabilities or lack of experience and knowledge if they have been given supervision or instruction concerning use of the appliance in a safe way and understand the hazards involved. Children shall not play with the appliance. Cleaning and user maintenance shall not be made by children without supervision.

For outside Europe (except U.S.A.):

This appliance is not intended for use by persons (including children) with reduced physical, sensory or mental capabilities, or lack of experience and knowledge, unless they have been given supervision or instruction concerning use of the appliance by a person responsible for their safety. Children should be supervised to ensure that they do not play with the appliance.



Please note that on disposal, this product must be safely recycled in accordance with relevant National legislation relating to electrical/electronic products. If in doubt please contact your retailer for guidance. (EEA (European Economic Area) and UK)

INSTRUCCIONES IMPORTANTES DE SEGURIDAD

Siempre que utilice esta máquina, tome ciertas precauciones mínimas de seguridad:
La máquina de coser fue diseñada y fabricada únicamente para uso doméstico.
Lea todas las instrucciones antes de utilizar esta máquina.

PELIGRO: Para reducir el riesgo de descarga eléctrica:

1. No deje nunca la máquina sin vigilancia mientras esté enchufada. Desenchufe siempre la máquina de la toma eléctrica cuando termine de utilizarla y antes de limpiarla.

ADVERTENCIA: Para reducir el riesgo de quemaduras, incendio, descargas eléctricas o lesiones personales:

1. No deje que nadie utilice la máquina como si fuera un juguete. Preste especial atención cuando la máquina de coser sea utilizada por niños(as) o cerca de ellos(as).
2. Utilice la máquina únicamente para los fines descritos en este manual.
Utilice únicamente los accesorios recomendados por el fabricante e indicados en este manual de instrucciones.
3. Nunca utilice esta máquina de coser si tiene un enchufe o un cable en mal estado, si no funciona correctamente, si se ha golpeado o está dañada, o si ha caído en agua. Envíe esta máquina a la tienda o centro de mantenimiento más próximo si es necesario examinarla, repararla o someterla a ajustes eléctricos o mecánicos.
4. No utilice nunca la máquina si tiene bloqueada alguna vía de ventilación. Mantenga las vías de ventilación de esta máquina y el pedal de control libres de pelusa, polvo y trozos de tela.
5. No deje caer ni introduzca ningún tipo de objeto en ninguna abertura.
6. No utilice la máquina en exteriores.
7. No utilice la máquina donde se empleen productos de aerosol (spray) o donde se administre oxígeno.
8. Para desconectar, ponga todos los controles en la posición OFF ("O") y desenchufe la máquina.
9. No tire del cable para desenchufar. Para desenchufar la máquina, sujete el enchufe, no el cable.
10. Mantenga los dedos alejados de todas las piezas móviles. Tenga especial cuidado en la zona de la aguja.
11. Utilice siempre la placa de agujas adecuada. Una placa incorrecta puede hacer que se rompa la aguja.
12. No utilice agujas que estén dobladas.
13. No tire de la tela ni la empuje mientras esté realizando el punzonado. La aguja podría desviarse y romperse.
14. Apague la máquina ("O") al realizar ajustes en la zona de la aguja, como cambiar la aguja o el pie prensatelas, por ejemplo.
15. Desenchufe la máquina cada vez que tenga que retirar alguna cubierta, realizar un engrase o cuando desee realizar cualquier otra reparación mencionada en este manual de instrucciones.

CONSERVE ESTAS INSTRUCCIONES

Solo para Europa:

Este aparato puede ser utilizado por niños de 8 años de edad o más y por personas con capacidades físicas, sensoriales o mentales reducidas o que carezcan de experiencia y conocimientos si previamente fueron supervisadas o recibieron instrucciones sobre cómo usar el aparato de manera segura y comprenden los peligros que implica. Está prohibido el uso del aparato como juguete. Está prohibido que un niño realice la limpieza y el mantenimiento del aparato sin supervisión.

Para regiones fuera de Europa (salvo EE. UU.):

Esta máquina no fue concebida para ser usada por personas (incluyendo a los niños) con capacidades físicas, sensoriales o mentales reducidas, o bien con falta de experiencia y conocimientos, salvo si están supervisadas o han recibido instrucciones relativas al uso de la máquina por parte de una persona encargada de su seguridad. Los niños deben ser vigilados para asegurarse de que no jueguen con la máquina.



Tenga presente que, cuando desee deshacerse de este producto, deberá reciclar el producto de forma segura, en cumplimiento de la legislación nacional relacionada con los productos eléctricos y electrónicos. Si tiene alguna duda, póngase en contacto con el distribuidor (EEE (Espacio Económico Europeo) y Reino Unido).

RECOMENDAÇÕES DE SEGURANÇA IMPORTANTES

Ao usar um eletrodoméstico, precauções básicas de segurança devem ser sempre seguidas, incluindo o seguinte: Esta máquina de costura foi projetada e fabricada para uso doméstico apenas. Leia todas as instruções antes de usar esta máquina de costura.

PERIGO: Para reduzir os riscos de choque elétrico:

1. Nunca deixe um aparelho sem vigilância quando estiver ligado à energia. É necessário desligar sempre esta máquina de costura da tomada de energia, depois de utilizar ou antes de efetuar uma limpeza.

AVISO: De modo a reduzir os riscos de queimaduras, incêndios, choques elétricos ou ferimentos:

1. Não utilize esta máquina como um brinquedo. Preste muita atenção quando a máquina de costura for utilizada por crianças ou na proximidade delas.
2. Utilize esta máquina unicamente para os usos previstos, tal como descritos no manual da máquina. Utilize unicamente os acessórios recomendados pelo fabricante como indicado no manual da máquina.
3. Nunca ligue a máquina de costura se o cabo ou o plugue estiverem danificados, se a máquina não estiver funcionando corretamente, se caiu, se estiver avariada ou se caiu ou teve contato com água. Envie a máquina de costura à rede autorizada, para que seja examinada, reparada ou para que sejam ajustadas as partes elétricas e mecânicas.
4. Nunca ligue a máquina se as aberturas de ventilação estiverem obstruídas. Mantenha as aberturas de ventilação desta máquina de costura e a alavanca do calcador sem qualquer acumulação de fiapos, poeira ou pedaços de tecido.
5. Nunca deixe cair ou entrar objetos em nenhum orifício da máquina.
6. Não utilize a máquina ao ar livre.
7. Não ligue a máquina em ambientes onde estiverem sendo utilizados produtos em aerossol (spray) ou onde estiver sendo administrada a instalação de oxigênio.
8. Para desligar coloque o interruptor na posição Desligar ("0") e retire o plugue do cabo de energia da tomada.
9. Não desligue a máquina da energia puxando pelo cabo. Para desligar, pegue no plugue e não puxe pelo cabo elétrico.
10. Mantenha os dedos afastados de todas as peças móveis. Preste atenção especial na área próxima à agulha da máquina de costura.
11. É necessário utilizar sempre a chapa da agulha correta. Se a placa de agulha não estiver encaixada corretamente ou não for a original da máquina a agulha pode quebrar.
12. Não utilize agulhas tortas.
13. Não puxe nem empurre o tecido durante a costura. Isto pode entortar a agulha e fazê-la quebrar.
14. Antes de fazer ajustes na área da agulha, como colocar ou trocar a agulha, colocar a bobina, ou mudar o calcador etc., desligue o interruptor de energia da máquina, colocando na posição Desligar ("0").
15. Desligue sempre a máquina de costura da tomada elétrica antes de retirar as tampas, lubrificar ou fazer qualquer outro ajuste indicado neste manual de instruções.

CONSERVE ESTAS INSTRUÇÕES

Para Europa apenas:

Este aparelho pode ser utilizado por crianças a partir de 8 anos e pessoas com capacidades físicas, sensoriais ou mentais comprometidas ou falta de experiência e conhecimento se elas tiverem recebido supervisão ou instrução relativas ao uso do aparelho de forma segura e entenda os riscos envolvidos. As crianças não devem brincar com o aparelho. Limpeza e manutenção de usuário não devem ser efetuadas por crianças sem supervisão.

Para fora da Europa (exceto nos EUA):

Este aparelho não se destina a ser utilizado por pessoas (incluindo crianças) com capacidades físicas, mentais ou motoras reduzidas, ou com falta de conhecimento e de experiência, salvo se forem supervisionadas ou lhes sejam dadas instruções sobre a utilização do aparelho por uma pessoa responsável pela sua segurança. As crianças devem ser supervisionadas de modo a garantir que não brinquem com o aparelho.



Conforme a legislação nacional, este produto deve ser reciclado com toda a segurança, de acordo com as regras previstas para os aparelhos elétricos ou eletrônicos.

Em caso de dúvida, queira contatar o vendedor da máquina de costura. (EEE (Espaço Econômico Europeu) e Reino Unido)

TABLE OF CONTENTS

SECTION I – Machine Parts and Functions

Part Names	2
Standard Accessories	2
Extension Table (Accessory Storage Box) and Free Arm	4
Centimeter/Inch Measurements	4
Circular Sewing Pivot Points.....	4
Foot Pressure Dial	4
Additional Presser Foot Clearance	6
How to Snap Presser Foot Off and On	6
How to Remove and Attach the Shank	6
Seam Allowance Lines	8
How to Drop the Feed Dog	8
Stitch Selection Knob	8
Stitch Length Knob	10
Fine Tuning Stretch Stitches	10
Stitch Width/Needle Position Dial	10
Reverse Stitch Lever	10
Thread Tension Dial	12

SECTION II – Getting Ready to Sew

Selecting the Correct Needle and Thread	14
Changing the Needle	14
Needle Definitions	18
Connecting the Machine to Power Supply	20
Foot Control and Sewing Speed	22
Removing the Bobbin Case	22
Spool Pins	22
Winding a Bobbin	24
Inserting the Bobbin	26
Threading the Machine	28
Needle threader.....	28
Drawing Up the Bobbin Thread	30

SECTION III – Sewing Basics

Example of How to Read the Machine Set-Up Information	32
Which Presser Foot To Use	32
Straight Stitch	34
Starting to Sew	34
Finishing Off a Seam.....	34
Changing Sewing Direction	34
Gathering	36
Zipper Insertion	38-40
Pintucks	42
Twin Needle Hem (Optional needle)	44

Zigzag Stitch	44
Overcasting	44
Whip and Roll Hem	46
Satin Stitch Applique	46
3-Step Zigzag	48
Mending a Tear	48
Stretch Blind Hem or Woven Blind Hem	50
Shell Tuck	52
Box Stitch	52
Picot Stitch	54
Automatic Buttonhole (Model 240S only)	56-58
4-Step Buttonhole (Model 220S only)	60
Corded Buttonhole	62
How to Sew on a Button	64

SECTION IV – Stretch Stitches

Triple Seam	66
Decorative Stretch Stitches	66
Smocking	68
Super Stretch Stitch	70
Double Overlock Stitch	70

SECTION V – Satin Stitches

Scallop Edges	72
---------------------	----

SECTION VI – Taking Care of Your Machine

Cleaning the Bobbin Case and Hook	74
Cleaning the Feed Dog	76
Oiling	76

TROUBLESHOOTING

NOTE: Information found in this instruction manual is current at the time of printing. Elna reserves the right to change and update specifications and information as needed.

SUMARIO

SECCIÓN I - Piezas de la máquina y funciones

Nombre de las piezas	3
Accesorios estándar	3
Mesa de costura (caja de accesorios) y brazo libre	5
Medidas centímetros/pulgadas	5
Orificios para pivotes de costura circular	5
Regulador de presión del prensatelas	5
Obtener espacio adicional bajo el prensatelas	7
Soltar y colocar el prensatelas	7
Soltar y colocar el empuñador del prensatelas	7
Líneas de borde de costura	9
Cómo bajar los dientes de arrastre	9
Selector de puntada	9
Selector de longitud de puntada	11
Ajuste de precisión de puntadas elásticas	11
Disco de posición de aguja/ selector de ancho de punto	11
Palanca de costura de remate	11
Regulador de tensión del hilo	13

SECCIÓN II - Antes de coser

Seleccionar la aguja e hilo correctos	15
Cambiar la aguja	15
Descripción de la aguja	19
Conectar la máquina a la corriente eléctrica	21
Utilización del pedal y velocidad de costura	23
Retirar la caja porta canilla	23
Ejes de carrete	23
Devanar una canilla	25
Colocar la canilla	27
Enhebrar la máquina	29
Enhebrador de agujas	29
Levantar el hilo de canilla	31

SECCIÓN III - Puntadas básicas

Cómo leer los parámetros de la máquina	33
Qué prensatelas utilizar	33
Costura recta	35
Comenzar a coser	35
Rematar una costura	35
Cambiar la dirección de costura	35
Fruncidos	37
Colocar una cremallera	39, 41
Pliques	43
Dobladillo de aguja gemela (aguja opcional)	45

Costura en zigzag	45
Sobrehilado	45
Dobladillo enrollado	47
Punto satén	47
Zigzag 3-pasos	49
Remendar un rasgón	49
Dobladillo invisible stretch o dobladillo invisible clásico	51
Costura ondeada	53
Puntada cuadrada	53
Costura picot	55
Ojalador automático (sólo modelo 240S)	57, 59
Ojal 4-pasos (sólo modelo 220S)	61
Ojal hilado	63
Cómo coser un botón	65

SECCIÓN IV - Costuras stretch

Puntada recta triple	67
Puntada stretch decorativa	67
Puntada nido de abeja	69
Costura súper stretch	71
Costura remalladora doble	71

SECCIÓN V - Puntos satén

Festones	73
----------------	----

SECCIÓN VI - Cuidado de su máquina

Limpieza del porta canilla y el gancho	75
Limpieza de los dientes de arrastre	77
Lubricación	77

SOLUCIÓN DE PROBLEMAS 79

Nota: la información que se encuentra en este manual de instrucciones está al día en el momento de imprimirla. Elna se reserva el derecho a cambiar o actualizar especificaciones e información cuando sea necesario.

SUMÁRIO

SECÇÃO I – Peças da máquina e funções

Nome das peças.....	3
Acessórios standard.....	3
Base extensível (caixa de acessórios) e braço livre.....	5
Medidas centímetros/polegadas.....	5
Orifícios para pivotes de costura circular.....	5
Regulador de pressão do calcador.....	5
Obter espaço adicional de baixo do calcador.....	7
Soltar e colocar o calcador.....	7
Soltar e colocar o pé do calcador.....	7
Linhas de alinhamento de costura.....	9
Como baixar os dentes de arrasto.....	9
Selector de pontos.....	9
Selector de tamanho de ponto.....	11
Ajuste de precisão de pontos elásticas.....	11
Disco de posição de agulha/ selector de largura de ponto.....	11
Alavanca de remate.....	11
Regulador de tensão de linha.....	13

SECÇÃO II – Antes de coser

Seleccionar a agulha e linha correcta.....	16
Substituir a agulha.....	16
Descrição da agulha.....	19
Conectar a máquina a corrente eléctrica.....	21
Utilização de pedal e velocidade de costura.....	23
Retirar a caixa porta-bobines.....	23
Eixos de carrinhos de linha.....	23
Encher uma bobine.....	25
Colocar a bobine.....	27
Enfiar a máquina.....	29
Enfiador de agulhas.....	29
Enfiar a máquina.....	29

SECÇÃO III – Pontos básicos

Como ler os parâmetros da máquina.....	33
Que calcador utilizar.....	33
Costura recta.....	35
Começar a coser.....	35
Rematar uma costura.....	35
Mudar a direcção de costura.....	35
Franzidos.....	37
Colocar um fecho.....	39, 41
Pregas.....	43
Bainha com agulha dupla (agulha opcional).....	45

Costura em zig-zag.....	45
Bainha.....	45
Bainha enrolado.....	47
Ponto cetim.....	47
Zig-zag 3 pontos.....	49
Remendar um rasgão.....	49
Bainha invisível elástico ou chuleio invisível clássico.....	51
Costura de concha.....	53
Ponto quadrado.....	53
Costura picot.....	55
Caseado automático (só modelo 240S).....	57, 59
Caseado 4-pasos (só modelo 220S).....	61
Caseado com requife.....	63
Como coser um botão.....	65

SECÇÃO IV – Costuras elásticas

Ponto recto triplo.....	67
Ponto elástico decorativo.....	67
Ponto ninho de abelha.....	69
Costura super elástico.....	71
Costura overlock duplo.....	71

SECÇÃO V – Pontos cetim

Boleio.....	73
-------------	----

SECÇÃO VI – Cuidados com a sua máquina

Limpeza do porta bobines e lançadeira.....	75
Limpeza dos dentes de arrasto.....	77
Lubrificação.....	77

SOLUÇÕES DE PROBLEMAS.....80

Nota:

A informação que se encontra neste manual de instruções estava em dia no momento da impressão. A ELNA reserva o direito a modificar ou actualizar especificações e informação quando sejam necessárias.

SECTION 1

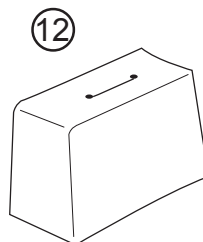
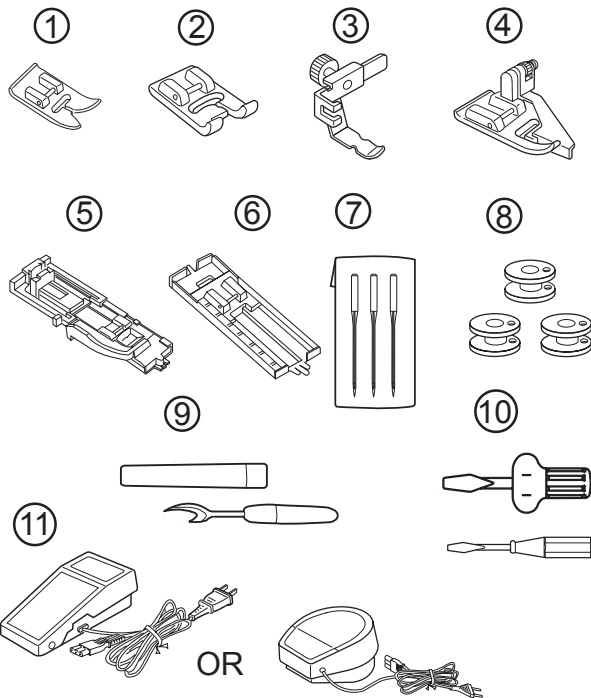
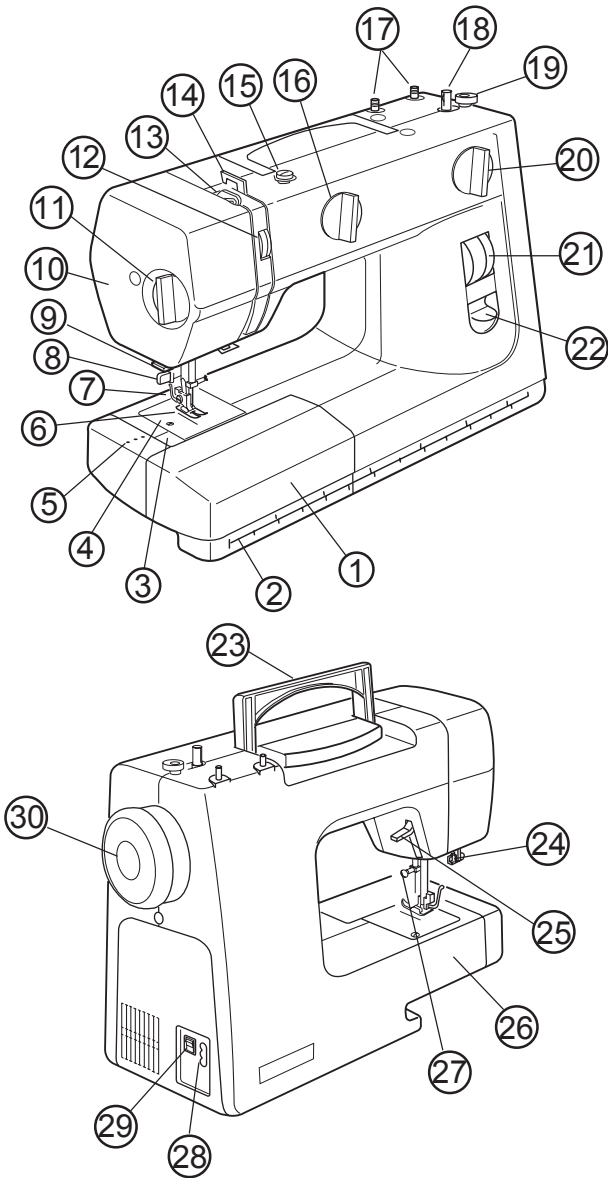
Machine Parts and Functions

Part Names

1. Extension table (accessory storage box)
2. Centimeter/inch measurements
3. Bobbin cover
4. Needle plate
5. Circular sewing pivot points
6. Presser foot
7. Presser foot release lever
8. Needle threader
9. Thread cutter
10. Face plate
11. Foot pressure dial
12. Thread tension dial
13. Thread take-up lever
14. Thread guide
15. Bobbin winder thread guide
16. Stitch selection knob
17. Spool pins
18. Bobbin winder
19. Bobbin winder stop
20. Stitch length knob
21. Stitch width/Needle position dial
22. Reverse stitch lever
23. Carrying handle
24. Buttonhole lever (Model 240S only)
25. Presser foot lever
26. Free arm
27. Needle clamp screw
28. Machine socket
29. On/off switch
30. Flywheel (always turn towards you)

Standard Accessories

1. Metal foot
2. Satin stitch foot (Model 240S only)
3. Zipper foot
4. Blind hem foot
5. R: Automatic buttonhole foot (Model 240S only)
6. 4-step buttonhole foot (Model 220S only)
7. Needles
8. Bobbins (4 in total)
9. Seam ripper
10. Screwdrivers, large and small
11. Foot control
12. Vinyl dust cover



SECCIÓN I

Piezas de la máquina y funciones

Nombre de las piezas

1. Mesa de costura (caja de accesorios)
2. Medidas centímetros/pulgadas
3. Caja porta canilla
4. Placa de la aguja
5. Orificios pivotes de costura circular
6. Prénsatelas
7. Palanca de liberación del prénsatelas
8. Enhebrador de agujas
9. Cortahilos
10. Tapa frontal
11. Regulador de presión del prénsatelas
12. Regulador de tensión del hilo
13. Tira hilo
14. Guía hilo
15. Guía hilo del devanador de canilla
16. Selector de puntada
17. Eje porta carretes
18. Devanador de canilla
19. Parada del devanador de canilla
20. Selector de longitud de punta a
21. Disco de posición aguja/selector de anchura de puntada
22. Palanca de costura atrás
23. Asa de transporte
24. Palanca del ojalador (sólo modelo 240S)
25. Palanca del prénsatelas
26. Brazo libre
27. Tornillo de fijación de la aguja
28. Enchufe de la máquina
29. Interruptor de encendido y apagado
30. Volante (girar siempre hacia usted)

Accesorios estándar

1. Pie de zigzag
2. Pie de punto satén (sólo modelo 240S)
3. Pie de cremallera
4. Pie de dobladillo invisible
5. R: pie del ojalador automático (sólo modelo 240S)
6. Pie del ojalador 4 pasos (sólo modelo 220S)
7. Agujas
8. Canillas (4 en total)
9. Abridor de costuras
10. Destornilladores, grande y pequeño
11. Pedal
12. Funda antipolvo de vinilo

SECÇÃO I

Peças da máquina e funções

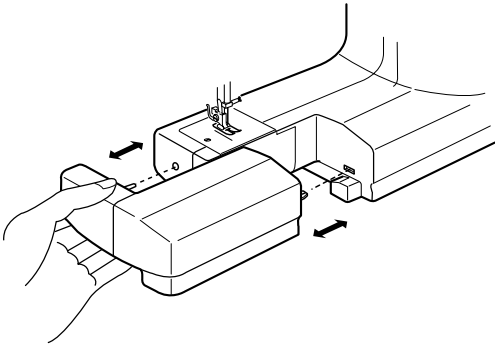
Nome das peças

1. Mesa de costura (caixa de acessórios)
2. Medidas centímetros/polegadas
3. Caixa porta-bobines
4. Chapa de la agulhas
5. Orificios pivotes de costura circular
6. Calcador
7. Alavanca de soltar o calcador
8. Enfiador de agulhas
9. Lâmina para corte de linha
10. Tapa frontal
11. Regulador de pressão de calcador
12. Regulador de tensão de linha
13. Tira-linhas
14. Guia de linha
15. Guia de linha do caneleiro
16. Selector de ponto
17. Eixo porta carrinhos de linha
18. Caneleiro
19. Batente de disparo do caneleiro
20. Selector de tamanho de ponto
21. Disco de posição agulhas/selector de largura de zig-zag
22. Alavanca de remate
23. Asa de transporte
24. Alavanca de caseado (só modelo 240S)
25. Alavanca de calcador
26. Braço livre
27. Parafuso da agulha
28. Ficha da maquina
29. Interruptor de ligar e desligar
30. Volante (girar sempre para a frente)

Acessórios standard

1. Base de calcador em metal
2. Base de calcador ponto cetim (só modelo 240S)
3. Calcador de fechos
4. Calcador de bainhas invisíveis
5. R: calcador de caseado automático (só modelo 240S)
6. Calcador de caseado em 4 passos (só modelo 220S)
7. Agulhas
8. Bobines (4 no total)
9. Abridor de costuras e casas
10. Chave de fendas grande e pequena
11. Pedal
12. Cobertura Funda anti-pó de vinil

Extension Table (Accessory Storage Box) and Free Arm



Extension Table

The extension table provides more sewing space to make sewing easier. The extension can be easily removed for free arm sewing.

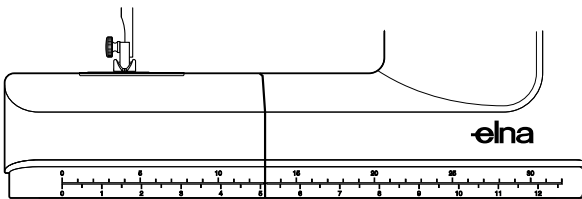
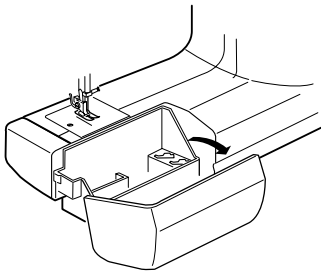
Free arm sewing is good for circle areas like sleeves, waistbands and pant legs. If socks, knee or elbow areas need mending, the free arm will be best to use.

Pull the end of the extension table away from the machine, as shown in the drawing.

Push the table back into place to reattach the extension table.

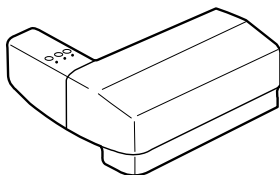
Accessory Box

The extension table is also a storage box. Pull the door open to see the storage space.



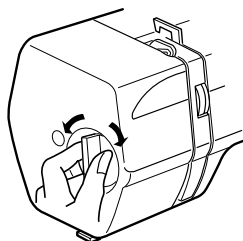
Centimeter/Inch Measurements

Use this handy tool located on the lower portion of the front of the machine for quick measurements.



Circular Sewing Pivot Points

The extension table has holes that are 1 cm apart from each other. Use the holes to sew circles and scallops with the optional pivot pin.



Foot Pressure Dial

Set the pressure dial at "3" for regular sewing.

Depending on the weight of your fabric, you may need to increase (higher number) or decrease (lower number) the pressure.

Mesa de costura (caja de accesorios) y brazo libre

Base extensible

La base extensible (o cajón de la máquina) proporciona más espacio para que le resulte más fácil coser. La extensión se puede retirar fácilmente para coser a brazo libre.

Coser a brazo libre es útil para las piezas tubulares como las mangas, pretinas y piernas del pantalón. Si los calcetines, o las zonas de las rodillas o del codo necesitan remiendos, lo mejor es utilizar el brazo libre.

Tire de la mesa de costura hacia afuera, tal y como se muestra en la figura.

Empuje de nuevo hacia su posición para volver a colocar la mesa de costura.

Caja de accesorios

La mesa de costura es también una caja de accesorios. Tire de la puerta y ábrala para ver el compartimiento interior.

Medidas en centímetros/pulgadas

Utilice esta práctica herramienta, situada en parte más baja del frontal de la máquina, para medidas rápidas.

Orificios para pivotes de costura circular

La mesa extensible tiene agujeros separados por 1 cm. Utilice los agujeros para coser círculos y arcos con la clavija de pivote optativa.

Regulador de presión del prensatelas

Coloque el regulador de presión en “3” para costura normal.

Dependiendo del grosor de su tela, podría necesitar aumentar (número más alto) o disminuir (número más bajo) la presión.

Mesa de costura (caixa de acessórios) e braço livre

Mesa de costura

A mesa de costura (ou base extensível) proporciona mais espaço para lhe facilitar as costuras. A extensão pode retirar-se facilmente para coser em braço livre.

Coser em braço livre é útil para as peças redondas como mangas, luvas, cintura e pernas das calças. Se precisa de coser nas meias, luvas joelheiras ou cotovelos, é melhor usar a máquina em braço livre.

Tire a mesa de costura para fora, tal como ilustrado na figura.

Empurre de novo até a sua posição para voltar a colocar a mesa de costura.

Caixa de acessórios

A mesa de costura é também uma caixa de acessórios. Puxe pela tampa e abra-a para ver o compartimento interior.

Medidas em centímetros/polegadas

Utilize esta prática ferramenta, situada na parte mais baixa da frente da máquina, para medidas rápidas.

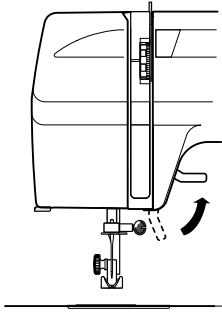
Pontos pivot de costura circular

A mesa extensível tem furos separados por 1 Cm. Utilize os furos para coser círculos e arcos com a cavilha de pivot opcional.

Regulador de pressão do calcador

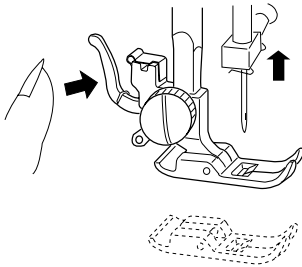
Coloque o regulador de pressão em “3” para costuras normais.

Dependendo da grossura do tecido, poderá necessitar de aumentar (número mis alto) o diminuir a pressão. (número mis baixo)



Additional Presser Foot Clearance

You can raise the presser foot higher than the normal up position for easy removal of the presser foot or to place heavy fabrics under the presser foot. Pull the presser foot lever up beyond the normal up position.



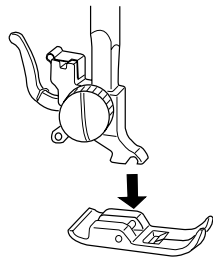
How To Snap Presser Foot Off and On

To snap off:

Turn the flywheel toward you to raise the needle to its highest position.

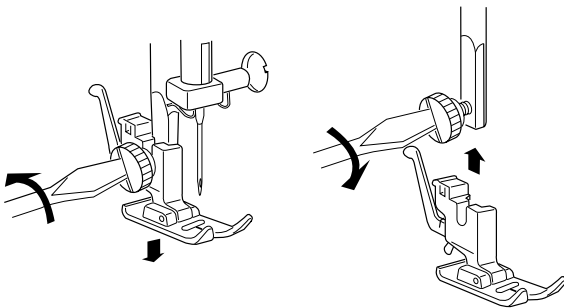
Raise the presser foot.

Press the presser foot release lever. The presser foot will drop off.



To snap on:

Place the presser foot so that the pin on the foot lies just under the groove of the shank. Lower the shank to attach the foot.



How To Remove and Attach the Shank

Raise the presser foot.

Turn the thumbscrew counterclockwise with the screwdriver to remove the shank.

When attaching, place shank on needle bar. Lower the presser foot lever. Turn thumbscrew clockwise to tighten.

Obtener espacio adicional bajo el prensatelas

Puede levantar el prensatelas por encima de la posición superior normal para retirarlo fácilmente o para colocar los tejidos gruesos. Tire hacia arriba de la palanca del prensatelas por encima de la posición superior normal.

Soltar y colocar el prensatelas

Para soltar:

Gire el volante hacia usted para levantar la aguja hasta su posición más alta. Levante el prensatelas. Apriete la palanca de liberación del prensatelas. El prensatelas caerá solo.

Para colocar:

Coloque el prensatelas de manera que la barra horizontal quede justo debajo de la ranura del empuñador del prensatelas. Baje el empuñador del prensatelas para sujetar el pedal.

Soltar y colocar en empuñador del prensatelas

Levante el prensatelas.

Para soltar el empuñador del prensatelas, gire el tornillo en sentido contrario a las agujas del reloj con el destornillador.

Para enganchar, coloque el empuñador en la barra del prensatelas. Baje la palanca del prensatelas.

Para apretar, gire el tornillo en el sentido de las agujas del reloj.

Obter espaço adicional debaixo do calcador

Pode levantar o calcador acima da posição superior normal para o retirar facilmente ou para colocar os tecidos grossos. Levante a alavanca do calcador mais alto que a posição superior normal.

Soltar e colocar o calcador

Para soltar:

Gire o volante para si para levantar a agulha até à sua posição mais alta.

Levante o calcador.

Aperte a alavanca de soltar a base do calcador. A base do calcador cairá só.

Para colocar:

Coloque a base do calcador de forma, a que a barra horizontal fique alinhada debaixo da ranhura do pé dos calcadores. Baixe a alavanca do calcador para encaixar a base do calcador.

Soltar e colocar o pé do calcador

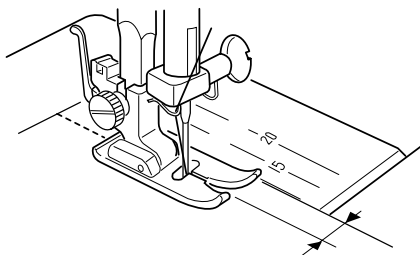
Levante o calcador.

Para soltar o pé do calcador desaperte o parafuso no sentido contrário ao dos ponteiros do relógio com a chave de fenda.

Para colocar, coloque o pé do calcador na barra do calcador. Baixe a alavanca do calcador.

Para apertar, rode o parafuso no sentido dos ponteiros do relógio.

Seam Allowance Lines

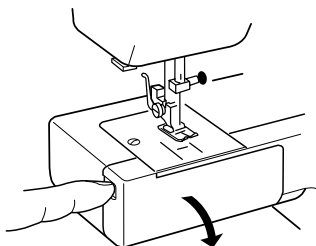


The lines on the needle plate help you measure seam width.

The number shows you the space between the center needle position and the line on the needle plate.

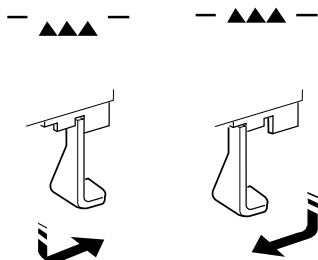
The numbers at the front are in millimeters. The numbers at the back are in inches.

How To Drop the Feed Dog

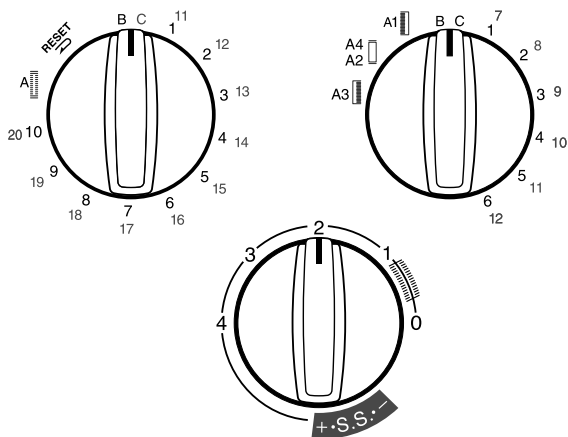


The feed dog must always be up for normal sewing and down for special sewing, such as free motion embroidery, button sewing, etc.

Remove extension table and open bobbin cover. Push the feed dog lever down and slide it to the right until lever fits into notch.



When special sewing is complete, pull the feed dog lever down and slide it to the left until lever fits into place. Hand turn the flywheel to raise the feed dog.



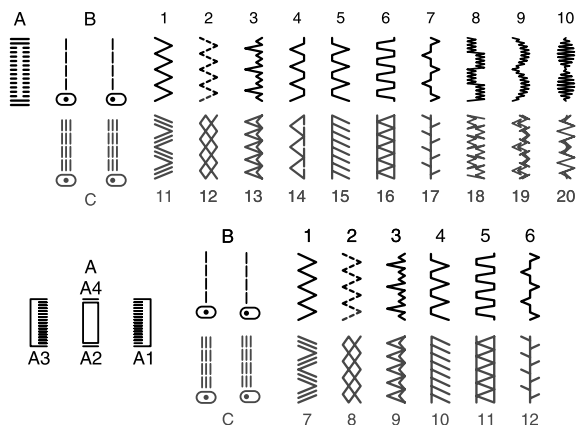
Stitch Selection Knob

The needle must be at a high position before selecting a stitch. Turn the flywheel toward you to raise the needle.

Turn both the stitch selection knob and the stitch length knob to select a stitch.

Set the stitch length knob between 0 and 4 to access stitches B, 1-10 (240S) and B, 1-6 (220S).

Set the stitch length knob on "+S.S." to access stretch stitches C, 11-20 (240S) and C, 7-12 (220S).



Líneas de borde de costura

Las líneas en la placa de la aguja le ayudan a medir el ancho de costura.

El número indica el espacio entre la posición central de la aguja y la línea grabada sobre la placa de la aguja.

Los números al frente son milímetros. Los números de la parte de atrás son pulgadas.

Cómo bajar los dientes de arrastre

Los dientes de arrastre deben estar siempre arriba para la costura normal y abajo para la costura especial, como en el bordado a mano alzada, pegar botones, etc.

Retire la mesa de costura y abra la tapa de la canilla. Presione la palanca de los dientes de arrastre hacia abajo y desplácela hacia la derecha hasta que la palanca encaje en la muesca.

Cuando termine la costura especial, tire de la palanca de los dientes de arrastre hacia abajo y desplácela hacia la izquierda hasta que encaje en su lugar. Gire manualmente el volante para levantar los dientes de arrastre.

Selector de puntada

La aguja debe estar en la posición elevada antes de seleccionar una puntada. Gire el volante hacia usted para levantar la aguja.

Para seleccionar un tipo de punto, debe utilizar tanto el selector de puntada como el selector de longitud de puntada.

Coloque el selector de longitud de puntada entre 0 y 4 para acceder a las puntadas B, 1-10 (240S) y B, 1-6 (220S).

Coloque el selector de longitud de puntada en "+s.s." para acceder a las puntadas stretch C, 11-20 (240S) y C, 7-12 (220S).

Linhas de alinhamento de costura

As linhas na chapa de agulhas ajudam a medir largura das costuras.

O número indica a distância entre a posição central da agulha e a linha gravada na chapa de agulhas.

Os números da frente som milímetros. Os números de la parte de atrás som em polegadas.

Como baixar os dentes de arrasto

Os dentes de arrasto devem estar sempre em cima para a costura normal, e em baixo para a costura especial, como no bordado a mão, costura de botões, etc.

Retire la mesa de costura e abra la tapa da Bobine. Pressione a alavanca dos dentes de arrasto para baixo e desloque para a direita até que a alavanca encaixe.

Quando terminar a costura especial, volte a subir os dentes de arrasto, pressione a alavanca dos dentes de arrasto para baixo e desloque para a esquerda até que a alavanca encaixe no seu lugar. Rode manualmente o volante para levantar os dentes de arrasto.

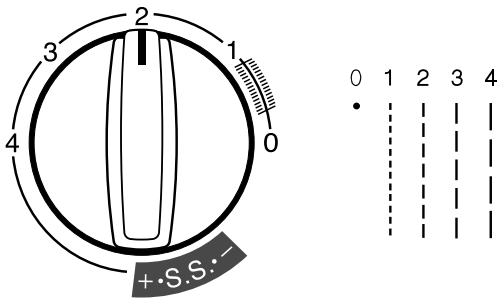
Selector de pontos

A agulha deve estar na posição elevada antes de seleccionar um ponto. Rode o volante para si para levantar a agulha.

Para seleccionar um tipo de ponto, deve utilizar tanto o selector de pontos como o selector de tamanho de ponto.

Coloque o selector de tamanho de ponto entre 0 e 4 para aceder aos pontos B, 1-10 (240S) e B, 1-6 (220S).

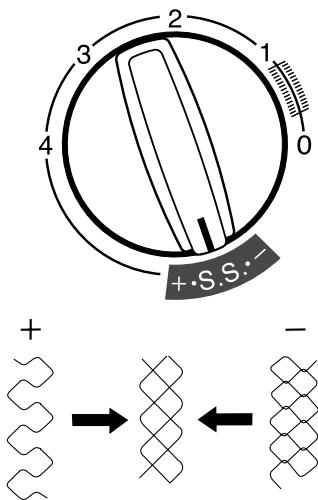
Coloque o selector de tamanho de ponto "+s.s –" para aceder aos pontos elásticos C, 11-20 (240S) e C, 7-12 (220S).



Stitch Length Knob

Turn the stitch length knob. The lower the number, the shorter the stitch length. The higher the number, the longer the stitch length.

Each stitch will have a suggested length range.

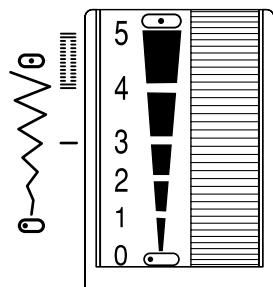


Fine Tuning Stretch Stitches

If the stretch stitch doesn't look right, you can adjust it.

If stitches are too short, correct by turning the knob toward the "+".

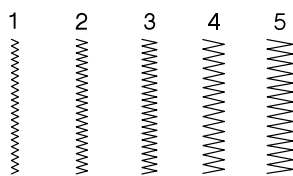
If stitches are too long, correct by turning the knob toward the "-".



Stitch Width/Needle Position Dial

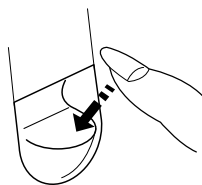
The needle must be at a high position before changing stitch width. Turn the flywheel toward you to raise the needle.

The lower the number, the narrower the stitch. The higher the number, the wider the stitch. The widest width this machine can sew is 5 mm.



Straight Stitch and Triple Seam can sew from different needle positions.

- center needle position – set dial between 3 and 5
- left needle position – set dial between 3 and 0, with 0 being the farthest left



Reverse Stitch Lever

The machine will sew backwards while you press down the reverse stitch lever.

Selector de longitud de puntada

Cuanto más bajo sea el número, más corta es la puntada. Cuanto más alto sea el número, más larga es la puntada.

Cada tipo de punto tiene un rango de longitud de puntada aconsejado.

Ajuste de precisión de puntadas elásticas

Si la puntada elástica no le parece correcta, puede ajustarla.

Si los puntos son demasiado cortos, corrija girando el botón hacia el “+”.

Si los puntos son demasiado largos, corrija girando el botón hacia el “-”.

Disco de posición de aguja / selector de ancho de puntada

La aguja debe estar en la posición elevada antes de cambiar el ancho del punto. Gire el volante hacia usted para levantar la aguja.

Cuanto más bajo sea el número, más estrecha la puntada. Cuanto más alto sea el número, más ancha será la puntada. La puntada más ancha que puede realizar esta máquina es de 5 mm.

La costura recta y la costura triple se pueden coser con diferentes posiciones de la aguja.

- Aguja en posición central – coloque el disco entre 3 y 5.
- Aguja en posición a la izquierda – coloque el disco entre 3 y 0, siendo 0 la posición más a la izquierda.

Palanca de costura de remate

La máquina coserá hacia atrás mientras esté presionando la palanca de costura atrás.

Selector de tamaño de punto

Quanto mais baixo for o número, mais pequeno é o ponto.

Quanto mais alto for o número, maior é o ponto.

Cada tipo de ponto tem um padrão de tamanho aconselhado.

Ajuste de precisão de pontos elásticos

Se o ponto elástico não lhe parece correcto, pode ajusta-lo.

Se os pontos som demasiado pequenos, corrija rodando o para “+”.

Se os pontos som demasiado grandes, corrija rodando o botão para “-”.

Botão de posição de agulha / selector de largura de ponto.

A agulha deve estar na posição mais alta antes de rodar o botão de largura de ponto. Rode o volante Para si para subir a agulha.

Quanto mais baixo for o número, mais estreito é o ponto. Quanto mais alto for o número, mais largo é o ponto. O ponto máximo que pode realizar nesta máquina é de 5 mm.

A costura recta e a costura tripla podem ser executadas com diferentes posições de agulha.

- Agulha na posição central – coloque o botão entre 3 e 5.
- Agulha na posição da esquerda – coloque o botão entre 3 e 0, sendo 0 A posição mais a esquerda.

Alavanca de remate

A máquina cose para traz quando pressionamos a alavanca de remate.

Thread Tension Dial

Straight Stitch

In straight seams, the needle thread and the bobbin thread should lock together in the center of the two layers of fabric.

If you look at the top and bottom of the stitch, you will notice that there are no gaps; each stitch is smooth and even.

When adjusting needle thread tension, the higher the number, the tighter the needle thread.

Here are some reasons you may change the thread tension dial:

1. The fabric is stiff or heavy.
2. You are sewing more than two layers of fabric.
3. The stitch you are using needs the threads not to lock together in the center of the fabric.

- **Tension is too tight**

The bobbin thread shows through on the topside of the fabric and it will feel bumpy.

Turn the dial to a lower number to loosen the needle thread tension.

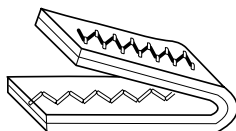
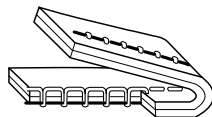
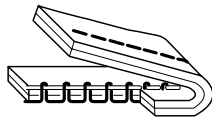
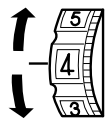
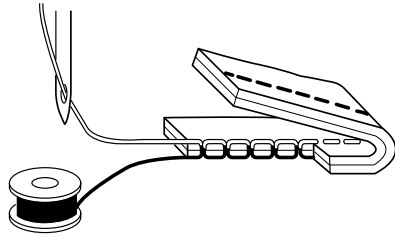
- **Tension is too loose**

The needle thread shows through on the underside of the fabric and it will feel bumpy.

Turn the dial to a higher number to tighten the needle thread tension.

- **Adjusting Tension for Zigzag and Embroidery**

The upper thread tension should be slightly weaker when sewing a zigzag or a satin stitch. The upper thread should appear slightly on the underside of the fabric.



Regulador de tensión del hilo

Costura recta

En las costuras rectas, el hilo de la aguja y el hilo de la canilla deben juntarse en el centro de las dos capas de tela.

Si mira encima y debajo de la costura, notará que no hay ningún hueco; cada punto debe ser liso y uniforme.

En el regulador de tensión del hilo de la aguja, cuanto más alto sea el número, más tenso estará el hilo de la aguja.

Algunas razones por las cuales puede necesitar modificar la tensión del hilo son:

1. El tejido es muy duro o muy grueso.
2. Está cosiendo más de dos capas de tela.
3. La puntada que está usando necesita que los hilos no se junten en el centro de la tela.

• Tensión excesiva

El hilo se nota en la parte superior del tejido y parece abultado.

Gire el disco a un número más bajo para aflojar la tensión del hilo de la aguja.

• Tensión insuficiente

El hilo se nota en la parte inferior del tejido y parece abultado.

Gire el disco a un número más alto para aumentar la tensión del hilo de la aguja.

• Ajuste de la tensión para el zigzag y el bordado

La tensión del hilo superior debe ser ligeramente más débil al coser un zigzag o un punto satén. El hilo superior debe sobresalir ligeramente en la parte inferior del tejido.

Botão de regular tensão de linha

Costura recta

Nas costuras rectas, a linha da agulha e a linha da bobine devem juntar-se no centro dos tecidos.

Se reparamos por cima e por baixo da costura. Se notara que não aja nós de linha; cada ponto deve ser liso e uniforme.

No botão de regulação de tensão de linha da agulha, quanto mais alto for o numero, mais tensa fica a linha da agulha.

Algunas das razões que pelas quais pode necessitar de regular a tensão de linha são:

1. Um tecido muito grosso ou muito duro.
2. Está a coser mais de duas folhas de tecido.
3. O ponto que esta a usar necessita que as linhas se juntem no centro da tela.

• Tensão excessiva

A linha inferior nota-se na parte superior do tecido e parece avultada

Rode o botão de regulação de tensão para um número mais baixo.

• Tensão insuficiente

A linha superior nota-se na parte inferior do tecido e parece avultada.

Rode o botão de regulação de tensão para um número mais alto.

• Ajuste de tensão para zig-zag e bordado

A tensão de linha superior deve ser ligeiramente mais débil ao coser em zig-zag ou um ponto de cetim. A linha superior deve sobressair ligeiramente na parte inferior dos tecidos.

SECTION II

Getting Ready to Sew

Weight	Fabric	Needle Type	Needle Size
Very Light	Chiffon, Fine Lace, Organdy	Universal	9 (65)
		Ball Point	9 (65)
Light	Batiste, Lawn, Crepe de Chine, Chillas Handkerchief Linen, Crepe, Taffeta, Satin	Stretch	11 (75)
		Universal	11 (75) 12 (80)
	Single Knits, Jersey, Swimmwear, Tricot	Stretch Ball Point	11 (75) 11 (74)
	Leather, Suede	Leather	11 (75)
Medium	Flannel, Velour, Velvet, Velveteen, Corduroy, Linen, Gaberdine, Wool, Terry, Burlap	Universal	14 (90)
		Ball Point	14 (90)
	Leather, Vinyl, Suede	Leather	14 (90)
Heavy	Denim, Sailcloth	Denim	16 (100)
	Coating, Polar Fleece, Drapery and Upholstery Fabric	Universal	16 (100)
	Leather, Suede	Leather	16 (100)
Very Heavy	Canvas, Duck, Upholstery Fabric	Universal	18 (110)
	Topstitching for Special Finish	Topstitching	11 (75) 14 (90)

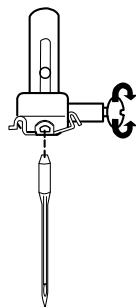
Selecting the Correct Needle and Thread

There are many kinds of fabrics, threads and needles. It is important to use the correct ones together.

Always purchase good quality thread. It should be strong, smooth and even in thickness. Use the same thread for needle and bobbin. Always test thread and needle size on a scrap piece of fabric.

In general, fine threads (the larger the number, the finer the thread) and needles (the smaller the number, the finer the needle) are used for sewing lightweight fabrics and heavier threads and larger needles are used for sewing heavyweight fabrics. There are many specialty needles available from your sewing machine dealer.

Check your needles frequently for rough or blunt tips. Snags and runs in knits, fine silks and silk-like fabrics are permanent and are often caused by damaged needles.



Changing the Needle

Turn off the machine. Turn the flywheel toward you to raise the needle. Lower the presser foot.

Turn the needle clamp screw counterclockwise to loosen.

Remove the needle from the clamp.

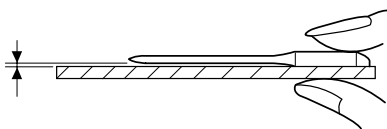
Insert the new needle into the clamp with the flat side to the back, pushing it up as far as it will go.

Tighten the clamp screw firmly.

To determine if the needle is defective, place the flat side of the needle on something flat (a needle plate, piece of glass, etc.). The gap between the needle and the flat surface should be even.

Never use a bent or broken needle. It may cause skipped stitches or thread breakage. Defective needles can ruin the fabric.

Always purchase good quality needles. Change needle often.



SECCIÓN II

Antes de coser

Peso	Tela	Tipo de aguja	Tamaño de aguja
Muy ligero	Gasa, cordón fino, organdí	Universal Punta roma	9 (65) 9 (65)
Ligero	Batista, crepé de china, lino artesanal, crepé, tafetán, satén	Stretch	11 (75)
		Universal	11 (75) 12 (80)
	Tejidos simples, jersey, bañador, punto fino	Stretch Punta roma	11 (75) 11 (75)
	Cuero, ante	Cuero	11 (75)
Medio	Franela, velour, terciopelo, crea, lino, gabardina, lana, arpillera	Universal	14 (90)
		Punta roma	14 (90)
	Tejidos dobles, velour elástico, tejidos de sweater		
	Cuero, vinilo, ante	Cuero	14 (90)
Pesado	Jeans grueso	Tejano	16 (100)
	Abrigo, lana polar, pañería y tejidos de tapicería	Universal	16 (100)
	Cuero, ante	Cuero	16 (100)
Muy pesado	Lona, duck, tejidos de tapicería	Universal	18 (110)
	Adorno con puntada paralela	Especial	11 (75) 14 (90)

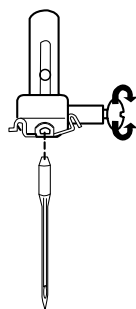
Seleccionar la aguja e hilo correctos

Existen muchas clases de tejidos, hilos y agujas. Es importante utilizar las combinaciones adecuadas.

Compre siempre hilo de buena calidad. Debe ser fuerte, suave y de grosor uniforme. Utilice el mismo hilo para la aguja y la canilla. Compruebe siempre el tamaño de aguja y el hilo en un trozo de tela inservible.

En general, los hilos finos (cuanto mayor sea el número, más fino es el hilo) y las agujas finas (cuanto más pequeño sea el número, más fina es la aguja) se usan para coser tejidos ligeros y los hilos y agujas más gruesas se usan para coser tejidos pesados. Podrá encontrar muchas agujas especiales en su distribuidor de la máquina de coser.

Verifique con frecuencia que la aguja no esté áspera o rota. Los enganchones y las carreras en tejidos de punto, sedas finas y tejidos tipo seda, son muy comunes y a menudo están causados por agujas dañadas.



Cambiar la aguja

Apague la máquina. Gire el volante hacia usted y levante la aguja. Baje el prénsatelas.

Gire el tornillo de fijación de la aguja en sentido contrario a las agujas del reloj para soltarlo.

Quite la aguja de la fijación.

Inserte la nueva aguja en la fijación con el lado plano hacia la parte de atrás, empujándola al máximo.

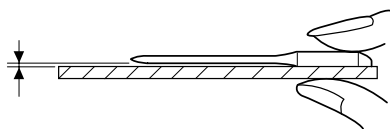
Apriete el tornillo de fijación firmemente.

Para determinar si la aguja es defectuosa, ponga el lado llano de la aguja en una superficie plana (la placa de la aguja, un trozo de cristal, etc.).

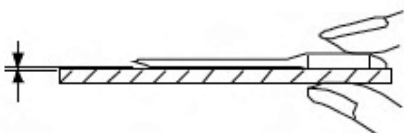
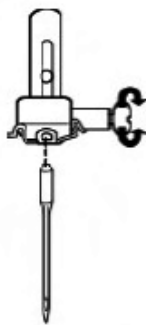
El hueco entre la aguja y la superficie plana debe ser uniforme.

No utilice nunca una aguja doblada o rota. Puede provocar que se salten los puntos o que se rompa el hilo. Las agujas defectuosas pueden estropear la tela.

Compre siempre agujas de buena calidad. Cambie la aguja a menudo.



	Tecido	Tipo de agulha	Tamanho da agulha
Muito ligeiro	Seda, renda fina, organdi	Universal ponta de bola	9 (65) 9 (65)
Ligeiro	Batiste, algodão, crepe da china, challis, linho caseiro, crepe, tafetá, cetim	Universal	11 (75) 11 (75) 12 (80)
	Tecido simples, jersey, malha fina,	ponta de bola	11 (75) 11 (75)
	Couro, camurça.	Couro	14 (90)
Médio	Flanela, veludo, tecido aveludado, velveteem, tecido canelado, linho, gabardina, lã, frisado, serapilheira.	Universal	14 (90)
	Malha dupla, veludo elástico, malha elástica. Tecido de malha.	Ponta de bola	14 (90)
	Couro, vinil, camurça.	Couro	14 (90)
Pesado	Ganga, lona, ticking	Ganga	16 (100)
	Revestimentos, malha polar, tecidos de tapeçaria, estofos	Universal	16 (100)
	Couro, camurça.	Couro	16 (100)
Muito pesado	Lona, lona para velas, tecidos de tapeçaria, estofos	Universal	18 (110)
	Acabamento especial com ponto paralelo	Especial	11 (75)



SECÇÃO II

Antes de coser

Seleccionar a agulha a agulha e a linha correcta

Existem muitos tipos de tecidos, linhas e agulhas. É importante utilizar as combinações adequadas.

Compre sempre linha de boa qualidade. Deve ser forte, suave e de grossura uniforme. Utilize a mesma linha para a agulha e para a bobine. Comprove sempre o tamanho de agulha e a linha num tecido de testes.

Em general, as linhas finas (quanto maior for o número, mais fina é a linha) e as agulhas finas (quanto mais pequeno for o número, mais fina é a agulha) usam-se para coser tecidos ligeiros.

Para coser tecidos pesados poderá usar linha e agulhas mais grossas, procure no seu distribuidor da sua máquina de costura.

Verifique com frequência que a agulha não esteja áspera ou espontada. Os pontos cortados (tecido furado) ou riscas nos tecidos, nos tecidos finos de malha, sedas, ou tecidos tipo cedas, são muito comuns e por vezes causados por agulhas danificadas.

Mudar a agulha

Desligue a máquina. Rode o volante para si para subir a agulha. Baixe o calcador.

Desaperte o parafuso no sentido contrário ao dos ponteiros do relógio, Retire a agulha do grampo.

Coloque uma agulha nova no grampo com o lado plano para a parte de traz, empurrando-a ao máximo para cima.

Aperte o parafuso de fixação firmemente.

Para determinar se a agulha está torta, ponha-a com a faceta numa base plana (chapa de agulhas, placa de vidro etc.) o fosso entre base plana e a agulha deve ser o uniforme.

Nunca utilize uma agulha danificada, pode dar pontos falsos, quebrar a linha e rasgar os tecidos.

Compre sempre agulhas de boa qualidade. Mude de agulha frequentemente.

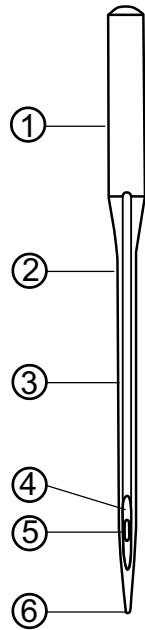
This page is intentionally left blank.

Esta Página se deja intencionamente en blanco.

Esta página é deixada intencionamente em branco.

Needle Definitions

The illustration identifies the main parts of a sewing machine needle.



1. Body
2. Shaft
3. Long groove (round side of needle)
4. Short groove (flat side of needle)
5. Eye
6. Point



Universal – an all-purpose needle that handles most woven and knit fabrics. A universal needle size 14/90 comes inserted in your machine.



Ball point – the point spreads the fibers, preventing tears and is especially suited for knit fabrics. Not recommended for embroidery.



Denim – the sharp tip effectively pierces densely woven fabrics such as denim and canvas.



Stretch – specially designed to prevent skipped stitches in synthetic suedes and elasticized knits (swimwear).



Leather – the cutting point creates small holes in leather and suede.



Topstitching – the extra sharp tip penetrates layers of fabrics; extra large eye and large groove accommodate heavyweight topstitching thread.



Twin/Double – 2 needles are joined on a crossbar and share a single shaft. Sews two parallel rows of stitching. Available in universal and ballpoint.

Descripción de la aguja

La ilustración muestra las principales partes de una aguja de máquina de coser.

1. Cuerpo
2. Eje
3. Ranura larga (lado redondo de la aguja)
4. Ranura corta (lado plano de la aguja)
5. Ojo
6. Punta

Universal - una aguja multiusos que sirve para la mayoría de los tejidos. Su máquina incluye una aguja universal tamaño 14/90.

Punta roma - la punta abre las fibras, evitando que se rasguen y está especialmente indicada para tejidos de punto. No se recomienda para el bordado.

Tejano - su afilada punta perfora eficazmente los tejidos densamente tramados como tejano y lona.

Stretch - especialmente diseñada para evitar que se salten puntos en el ante sintético y tejidos elásticos (bañadores).

Cuero - la punta cortante crea pequeños agujeros en cuero.

Especial para adorno con puntada paralela - la punta extra-afilada penetra en las capas de la tela; el ojo extra-grande y la ranura grande acomodan el hilo grueso utilizado para el adorno con puntada paralela.

Gemela/doble - se unen 2 agujas en una barra cruzada para que compartan un solo eje. Así se cosen dos filas paralelas. Disponible en universal y punta roma.

Descrição da agulha

A ilustração mostra as principais partes de uma agulha de máquina de costura.

1. Canhão
2. Eje
3. Ranura longa (lado redondo da agulha)
4. Cava (Ranhura curta) (lado plano da agulha)
5. Furo
6. Bico

Universal – una agulha multiuso que serve para a maioria dos tecidos. Sua máquina inclui uma agulha universal tamanho 14/90.

Ponta de bola – a ponta de bola abre as fibras, evitando que se rasguem e está especialmente indicada para tecidos de malha. Não recomendada para bordado.

Ganga – o seu afiado bico perfura eficazmente os tecidos densamente tramados como ganga e lona.

Elástico – especialmente desenhada para evitar que de pontos falsos camurças sintéticos e elásticos (banho).

Couro – o bico cortante cria pequenos furos no couro e camurça.

Pespointo – a ponta extra afiada penetra camadas de tecidos, o furo e a ranhura grande servem para acomodar a linha, ideal para pontos de adorno e paralelos.

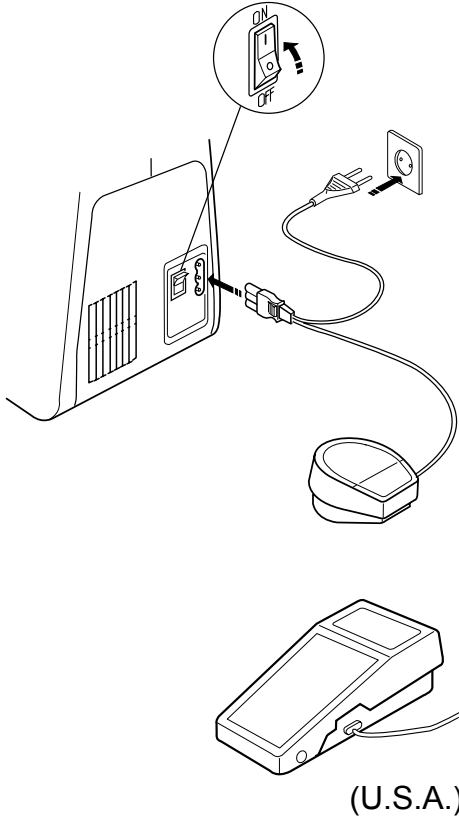
Dupla – se unem 2 agulhas num só canhão. Assim cosem duas costuras paralelas. Disponível em universal e ponta de bola.

Connecting the Machine to Power Supply

Your machine is equipped with a detachable power cord. Before connecting the power cord, make sure the voltage and frequency shown on the machine are identical to your electrical power.

Check that the power/light switch is in the off position. Push the plug into the machine socket and plug the machine into the wall socket.

Switch on the machine.



For Your Safety

Do not use extension cords or plug adapters.

Do not touch plug with wet hands.

Always turn off the power/light switch first and then unplug from the electrical outlet. Examples:

- when leaving the machine unattended
- when cleaning the machine

Always turn off the power/light switch:

- when attaching or removing parts such as needle, presser foot, needle plate
- when threading needle or bobbin

Do not place anything on the foot control.

Do not place heavy items on cords. Do not subject cords to heat. Do not use damaged cords. Have the cord repaired immediately.

While the machine is in operation, always keep your eye on the sewing area and do not touch any moving parts such as the thread take-up lever, flywheel or needle.

Conectar la máquina a la corriente eléctrica

Su máquina viene equipada con un cable de alimentación desmontable. Antes de conectar el cable de alimentación, asegúrese de que el voltaje y la frecuencia que aparecen en la máquina son idénticos a su suministro eléctrico.

Compruebe que el interruptor potencia/luz está en la posición apagado. Conecte el cable a la máquina y enchufe el otro extremo a una toma de corriente.

Encienda la máquina.

Para su seguridad

No utilice cables prolongadores o adaptadores de enchufe.

No toque el enchufe con las manos húmedas.

Apague siempre el interruptor potencia/luz primero y luego desenchufe de la toma de corriente eléctrica, en los casos siguientes:

- Cuando deje la máquina sola
- Cuando limpie la máquina

Apague siempre el interruptor potencia/luz:

- Mientras coloca o retira piezas como la aguja, el prensatelas, la placa de la aguja
- Mientras enhebra la aguja o la canilla

No coloque nada sobre el pedal.

No coloque objetos pesados sobre los cables. No exponga los cables a fuentes de calor. No utilice cables dañados. Repare el cable inmediatamente.

Cuando la máquina esté trabajando, mantenga siempre la vista en la zona de costura y no toque ninguna parte móvil, como el tirahilo, el volante o la aguja.

Conectar a máquina a corrente eléctrica

A sua máquina vem equipada com um cabo de alimentação desmontável. Antes de conectar o cabo de Alimentação, assegure-se de que a voltagem e a frequência são as mesmas da sua tomada eléctrica.

Comprove que o interruptor está na posição apagado. Conecte o cabo à máquina e meta a ficha na tomada de corrente.

Ligar a máquina

Para sua segurança

Desligue sempre o interruptor antes de retirar a ficha da tomada corrente eléctrica nos seguintes casos:

- Quando deixe a máquina só.
- Quando limpe a máquina.

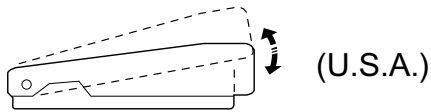
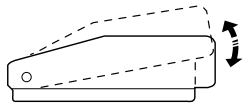
Desligue sempre o interruptor quando:

- Está a colocar ou retirar peças como a agulha, calcador, chapa de agulhas.
- Está a enfiar a agulha e a bobine.

Não coloque nada sobre o pedal.

Não coloque objectos pesados sobre os cabos. Não exponha os cabos a fontes de calor. Não utilize cabos danificados. Repare o cabo imediatamente.

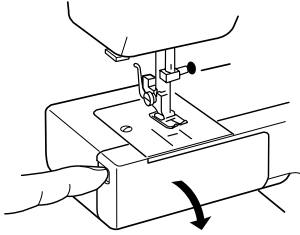
Durante o funcionamento da máquina, preste sempre atenção à zona de costura, e nunca toque em nenhum elemento em movimento, como o elevador de linha, o volante ou a agulha.



Foot Control and Sewing Speed

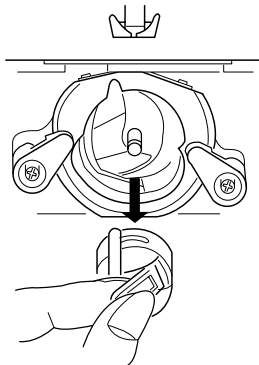
Sewing speed is determined by how hard you press on the foot control. The harder you press on the foot control, the faster the machine runs.

IMPORTANT: Before using your sewing machine the first time, place waste fabric under the presser foot and run the machine without thread for a few minutes. Wipe away any excess oil.



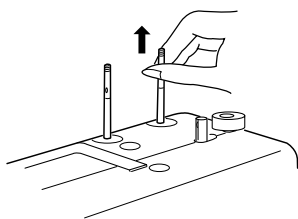
Removing the Bobbin Case

Remove extension table and open the bobbin cover.



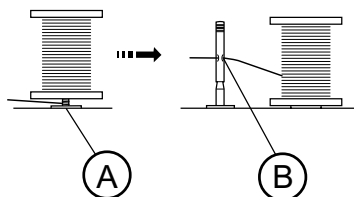
Hand turn the flywheel toward you to raise the needle. Pull out the latch to remove the bobbin case.

Release latch. Drop bobbin out of bobbin case.



Spool Pins

Pull up spool pin(s) to place thread spool. Push spool pin(s) down when carrying or storing machine.



NOTE: If thread tangles under spool A, pass thread through hole B as shown.

Pedal y velocidad de costura

La velocidad de costura se determina por la fuerza con la que se presiona el pedal. Cuanto más fuerte presione el pedal, más rápido funciona la máquina.

Importante: *antes de utilizar su máquina de coser por primera vez, coloque una tela inservible bajo el prensatelas y haga funcionar a la máquina sin hilo durante unos minutos. Limpie cualquier exceso de aceite.*

Retirar la caja porta canilla

Quite la mesa de costura y abra la tapa de la canilla.

Gire manualmente el volante hacia usted para levantar la aguja. Tire del pestillo para retirar el porta canilla.

Suelte el pestillo. Saque la canilla del porta canilla.

Ejes del carrete

Tire hacia arriba del/ los ejes(s) porta carretes para colocar el carrete de hilo. Presione hacia abajo el/ los ejes(s) porta carretes cuando transporte o guarde la máquina.

Nota: *si el hilo se enreda en el carrete a, pase el hilo por el agujero b como se indica.*

Pedal e velocidade de costura

A velocidade da costura pode ser definida pelo pedal. Quanto mais o pedal for pressionado, mais rápido a máquina funcionará. A velocidade de costura pode ser

Importante: *antes de utilizar a sua máquina de coser pela primeira vez, coloque um tecido de retalho debaixo do calcador faça funcionar a máquina sem linha durante unos minutos. Limpe qualquer excesso de óleo.*

Retirar a caixa porta-bobines

Tirar a mesa extraível
Abrir tampa da lançadeira.

Levante a agulha rodando o volante para si.
Retire a caixa da canela segurando pela lingueta.

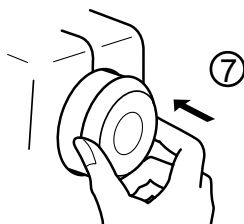
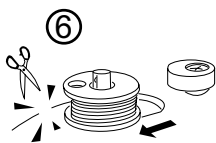
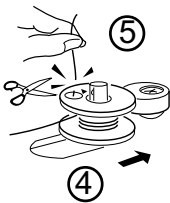
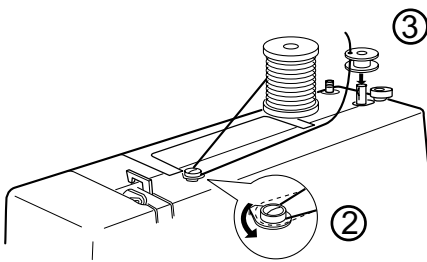
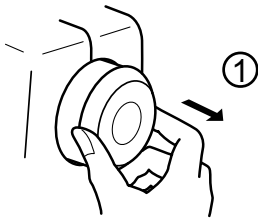
Eixos de carrinhos de linha

Os porta-bobines utilizam-se para colocar as bobinas necessárias para enfiar a máquina.
Para utilizar o porta-bobines levante-o. Empurre-o para baixo para arrumar a máquina.

Nota: *Se alinha se enrola no carrinho de linhas, passe-a pelo furo conforme ilustrado.*

Winding a Bobbin

1. Pull out the flywheel to keep the needle from moving up and down.
2. Place the spool of thread on the spool pin with the thread coming off the spool as shown. Pull the thread over around the bobbin winder thread guide.
3. Pass the thread through the hole in the bobbin from inside to the outside. Place the bobbin on the bobbin winder spindle.
4. Push the bobbin winder spindle to the right.
5. Hold the free end of the thread and press the foot control. Stop the machine when it has made a few turns and cut the thread tail close to the hole in the bobbin.
6. Press the foot control again until the bobbin is fully wound. Return the bobbin winder spindle to the left and cut the thread.
7. Push the flywheel back into place. (The machine needle will not go up and down until you push in the flywheel.)



Devanar una canilla

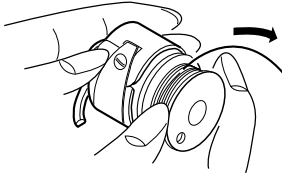
1. Tire del volante para evitar que la aguja se mueva de arriba abajo.
2. Coloque el carrete de hilo en el eje con el hilo saliendo del carrete como se indica. Pase el hilo por encima del guía hilo del bobinador.
3. Pase el hilo a través del agujero en la canilla de dentro hacia afuera. Coloque la canilla en el eje del bobinador.
4. Presione el eje del bobinador hacia la derecha.
5. Sostenga el extremo libre del hilo y presione el pedal. Detenga la máquina cuando haya dado unas vueltas y corte el extremo del hilo cerca del agujero en la canilla.
6. Presione el pedal de nuevo hasta que la canilla esté completamente devanada. Devuelva el eje del bobinador a la izquierda y corte el hilo.
7. Presione el volante de vuelta a su sitio. (la aguja de la máquina no volverá a subir y bajar hasta que no coloque correctamente el volante.)

Encher uma bobine

1. Puxe o volante para o exterior para libertar a embraiagem, evitando que a agulha se mova.
2. Coloque o carrinho de linha no porta-cones conforme ilustrado. Passe a linha por cima do guia de linha do caneleiro.
3. Passe a linha através do furo da bobine de dentro para fora. Coloque a bobine no eixo do caneleiro.
4. Pressione o eixo do caneleiro para a direita.
5. Sustenha o extremo da linha libré e carregue no pedal. Pare a máquina quando tenha dado umas voltas a ponta da linha que fica de fora da bobine.
6. Pressione o pedal de novo até que a bobine esteja completamente cheia. Desloque o eixo do caneleiro para a esquerda e corte a linha.
7. Pressione o volante de novo para o seu sítio (a agulha não volta a mover-se sem que o volante esteja correctamente).

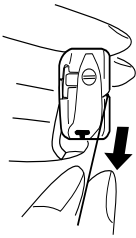
Inserting the Bobbin

①



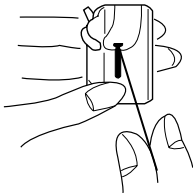
1. Place the bobbin in the bobbin case. Make sure the thread unwinds in the direction shown in the illustration.

②



2. Pull the thread into the bobbin case slot.

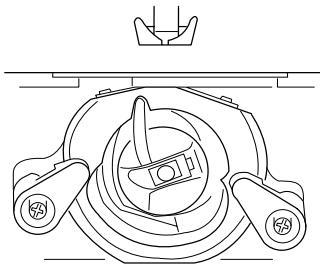
③



3. Draw the thread under the tension spring and into the delivery eye.

Pull out about 15 cm (6") of thread.

④



4. Pull out the latch on the bobbin case.

Insert bobbin case. Make sure the prong fits into the hook race.

Close bobbin cover.

Colocar la canilla

1. Coloque la canilla en el porta canilla.
Asegúrese de que el hilo se desenrolla en la dirección mostrada en la ilustración.

2. Meta el hilo en la ranura del porta canilla.

3. Coloque el hilo bajo la laminilla de tensión y páselo por el ojo del porta canilla.

Saque aproximadamente 15 cm (6") de hilo.

4. Tire del pestillo del porta canilla.

Inserte el porta canilla en su lugar.
Asegúrese de que el diente encaja en el carril.

Cierre la tapa de la canilla.

Colocar a bobine

1. Colocar a bobine na caixa de bobine. Verificar se a linha se desenrola no sentido da seta.

2. Puxe a linha na fenda da caixa de bobine.

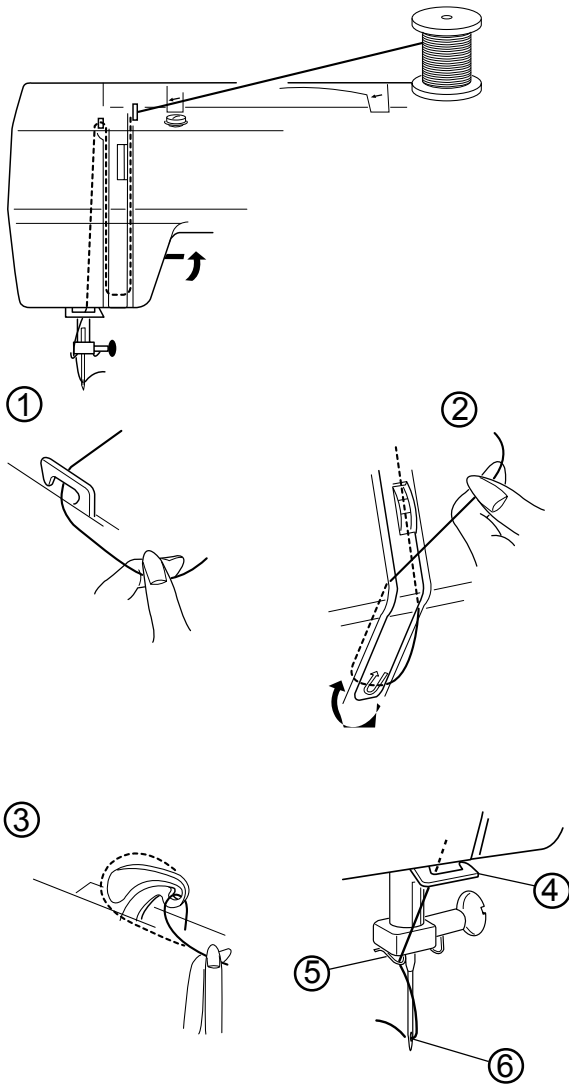
3. Puxe a linha debaixo da mola de tensão, no furo de alimentação da linha.

Deixe um excedente de aproximadamente 15 cm (6 polegadas) de linha.

4. Coloque a caixa de bobine na lançadeira.

Coloque bem o espigão da caixa da bobine na fenda do compartimento da lançadeira.

Feche a tampa da lançadeira.

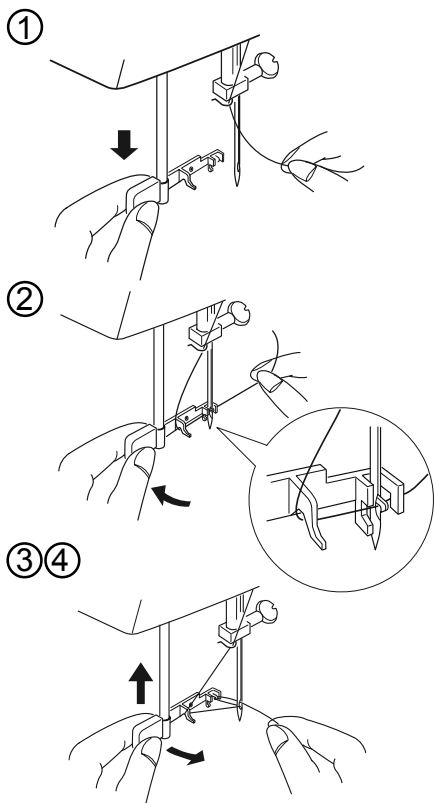


Threading the Machine

Turn the flywheel toward you to raise the needle to its highest position.

Raise the presser foot.

1. Pull the thread under the thread guide.
2. Guide the thread down the right side slot into the tension area, continuing down around the check spring holder.
3. Firmly pull the thread from right to left, over the take-up lever and down into the take-up lever eye.
4. Pull the thread down behind the lower thread guide.
5. Pull thread down behind left needle bar thread guide.
6. Pass the thread through the needle eye from the front or use the needle threader.



Needle Threader

1. Raise the needle to its highest position. Pull down the needle threader knob as far as it will go.
2. Turn the knob in the direction of the arrow in the illustration, then insert the hook into the needle eye. Lead the thread around the guide and under the hook.
3. Turn the knob in the direction of the arrow in the illustration, drawing the thread loop through the needle.
4. Pull the thread through the needle eye.

* The needle threader can be used with a #11 to #16 needle or Blue tipped needle. Thread size 50 to 90 should also work well.

Enhebrar la máquina

Gire el volante hacia usted para levantar la aguja hasta su posición más alta.

Levante el prénsatelas.

1. Pase el hilo por debajo del guía hilo.
2. Tire del hilo hacia abajo por la ranura del lado derecho en el área de tensión, continuando hacia abajo alrededor del receptáculo del muelle de control.
3. Tire firmemente del hilo de derecha a izquierda, páselo por detrás del tira hilo y tire de nuevo para introducirlo en el ojo del tira hilo.
4. Tire del hilo hacia abajo hasta el guía hilo inferior.
5. Tire del hilo hacia abajo por detrás del guía hilo de la barra del prénsatelas.
6. Enhebre la aguja de adelante hacia atrás o utilice el Enhebrador de agujas.

Enhebrador de agujas

1. Levante la aguja a su posición más alta. Tire hacia abajo de la perilla del Enhebrador de agujas todo lo que se pueda.
 2. Gire la perilla en la dirección de la flecha indicada en la ilustración. A continuación, introduzca el Gancho en el ojo de la aguja. Conduzca el hilo alrededor de la Guía y por debajo del Gancho.
 3. Gire la perilla en la dirección de la flecha que se muestra en la ilustración, haciendo pasar el bucle de hilo a través de la aguja.
 4. Tire del hilo a través del ojo de la aguja.
- * El Enhebrador de agujas se puede utilizar con una aguja de N°11 a N°16 o una aguja de punta Azul. Un tamaño de hilo de 50 a 90 también funcionará bien.

Enfiar a máquina

Levante o tira-linha as ao máximo rodando o volante para si.

Levante o calcador.

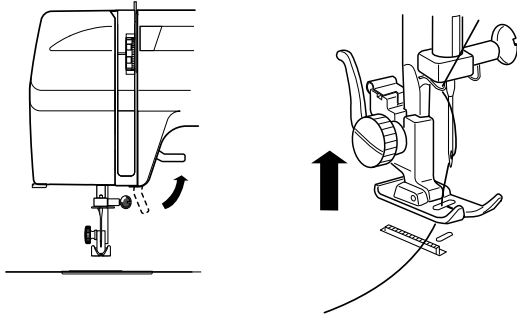
Coloque a bobina no porta-cones com a linha a sair pela parte de trás do crrinho de linhas.

1. Passe a linha no guia de linha.
2. Segurando a linha próximo da haste, puxe-a para baixo na zona tensão e em seguida passe-a em volta da mola de tensão.
3. Puxe a linha a bem firme para cima e passe-a da direita a esquerda no braço do tira-linhas.
4. Puxe para baixo e introduza-a no guia de linha próximo da fixação da agulha.
5. Enfie a linha atrás do guia da agulha.
6. Enfie a linha na agulha da frente para trás ou utilize o enfiador agulhas.

Enfiador de agulhas

1. Levante a agulha à sua posição mais alta. Baixe o botão do enfiador até ao fim.
 2. Rode o botão no sentido da seta conforme ilustrado e introduza o gancho no furo da agulha. Passe a linha em redor do guia de linha por baixo do gancho.
 3. Rode o botão conforme ilustrado, puxando a linha através da agulha.
 4. Puxe a linha através do furo da agulha.
- * O enfiador de agulhas trabalha bem com linhas #50-90 e agulhas #11-14, bem como com agulhas de ponta azul.

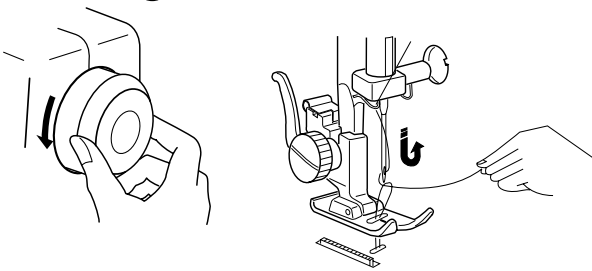
①



Drawing Up the Bobbin Thread

1. Raise the presser foot and hold the needle thread lightly with your left hand.

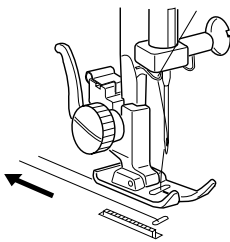
②



2. Turn the flywheel towards you to lower needle into machine. Continue turning until the needle has risen and the take-up lever is at its highest position.

Pull up the needle thread together with a loop of bobbin thread.

③



3. Slide 10 cm (4") of both threads to the back under the presser foot.

Levantar el hilo de canilla

1. Levante el prénsatelas y sostenga cuidadosamente el hilo de la aguja con su mano izquierda.

2. Gire el volante hacia usted para bajar la aguja hasta debajo de la placa. Continúe girando hasta que la aguja se haya levantado y el tira hilo esté en su posición más alta.

Tire hacia arriba del hilo de la aguja junto con una vuelta de hilo del carrete.

3. Deslice 10 cm (4") de ambos hilos hacia atrás por debajo del prénsatelas.

Retirar a linha da bobina

1. Levante o calcador e segure ligeiramente a linha da agulha com a mão esquerda.

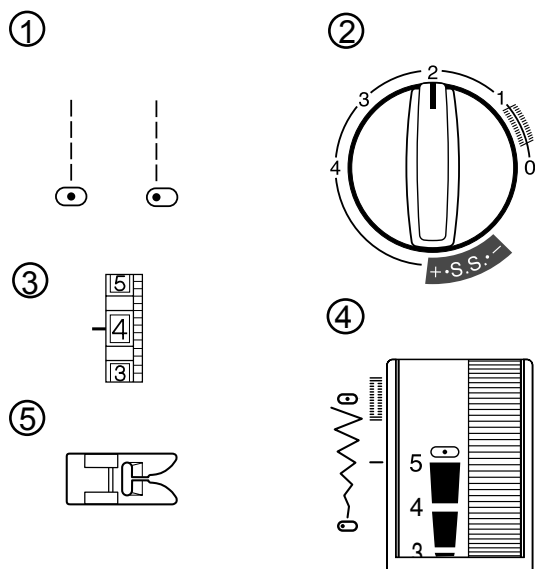
2. Rode o volante uma volta completa para si e levante a agulha até à posição mais alta.

Puxe a linha da agulha para obter um laço da linha da bobine.

3. Puxe as duas linhas 10 cm (4") para trás e debaixo do calcador.

SECTION III Sewing Basics

Example Of How To Read the Machine Set-Up Information



Set Stitch Selection Knob

- ① Set stitch selection knob on straight stitch.

Set Stitch Length Knob

- ② Set stitch length knob according to fabric weight (see page 10).

Set Thread Tension Dial

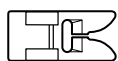
- ③ Set thread tension to 4. The fabric, thread and number of layers of fabric might change where tension should be set.

Set Stitch Width/Needle Position Dial

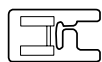
- ④ Move the Stitch Width/Needle Position Dial to 5 for center needle position or 0 for left position.

Which Presser Foot to Use

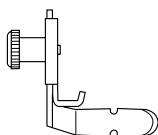
- ⑤ Use presser foot shown for the best sewing result.



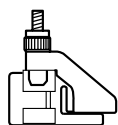
Metal foot – Used mainly for straight and zigzag stitches longer than 1.0.



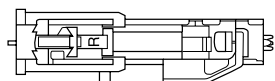
Satin stitch foot (Model 240S only) – The cutout on the underside of the foot is designed for dense stitch formation. Ideal for satin and decorative stitches.



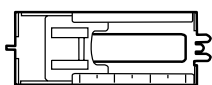
Zipper foot – Use when sewing zippers into place to avoid the foot riding on top of the zipper coil.



Blind Hem foot – The adjustable guide ensures that the needle catches only one or two fibers of the hem.



R: Automatic buttonhole foot (Model 240S only) – Place button in foot. The machine will automatically sew the correct size.



4-step buttonhole foot (Model 240S only) – Use the measurements on the foot to make a properly sized buttonhole.

SECCIÓN III

Puntadas básicas

Cómo leer los parámetros de la máquina

Ajustar el selector de puntada

- ① Coloque el selector de puntada en costura recta.

Ajustar el selector de longitud de puntada

- ② Ajuste el selector de longitud de puntada en función del grosor del tejido (ver página 11).

Ajustar el regulador de tensión del hilo

- ③ Ajuste la tensión de hilo en 4. La tensión varía de acuerdo con el tejido, el hilo y el número de capas de tela.

Ajustar el disco de posición de aguja / selector de anchura de punto

- ④ Mover el disco hasta 5 para que la aguja quede centrada y hasta 0 para colocarla a la izquierda.

Qué prensatelas utilizar

- ⑤ Utilice el prensatelas adecuado para una costura óptima.

Pie metálico— se utiliza principalmente para costuras rectas y en zigzag superiores a 1.0.

Pie de punto satén (sólo modelo 240S) — el corte en la parte inferior del pie está diseñado para realizar costuras densas. Ideal para punto satén y puntos decorativos.

Pie de cremallera — se utiliza al coser las cremalleras para evitar el movimiento del pie encima de los dientes de la cremallera.

Pie de dobladillo invisible — se utiliza al coser las cremalleras para evitar el movimiento del pie encima de los dientes de la cremallera.

R: pie de ojal automático (sólo modelo 240S) — coloque el botón en el pie. La máquina coserá automáticamente el tamaño adecuado.

Pie de ojal 4 pasos (sólo modelo 220S) — utilice las medidas del pie para hacer un ojal con la medida deseada.

SECCÃO III

Pontos básicas

Como ler os parâmetros da máquina

Ajustar o selector de ponto

- ① Coloque o selector de ponto e costura recta.

Ajustar o tamanho do ponto

- ② Ajuste o selector de tamanho de ponto em função da grossura do tecido (ver página 11).

Ajustar o botão de tensão de linha

- ③ Ajuste a tensão de linha em 4. A tensão varia de acordo com o tecido, a linha e o número de folhas de tecido.

Ajustar o botão de posição de agulha/selector de largura de ponto

- ④ Mover o botão até 5 para que a agulha fique centrada e até 0 para coloca-la a esquerda.

Que calcador utilizar

- ⑤ Utilize o calcador adequado para uma costura excelente.

Calcador metálico — utiliza-se principalmente para costuras rectas e em zig-zag superiores a 1.0.

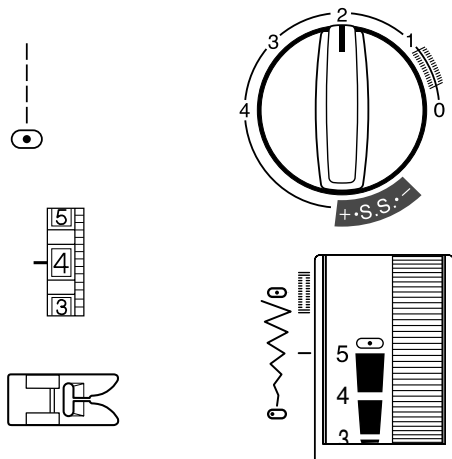
Pie de ponto cetim (só modelo 240S) — o corte na parte inferior da base esta desenhada para realizar costuras densas. Ideal para ponto cetim e pontos decorativos.

Calcador de fechos — utiliza-se para coser fechos para evitar o movimento do calcador por cima dos fechos.

Calcador de bainha invisível — o guia ajustável assegura que a agulha ciosa somente uma das folhas do tecido da bainha.

R: calcador de caseado automático (só modelo 240S) — coloque o botão como medida de casa no calcador. A máquina coserá automaticamente o tamanho desejado.

Calcador de caseado em 4 passos (só modelo 220S) — utilize as medidas do calcador para fazer a casa com a medida desejada.



Straight Stitch

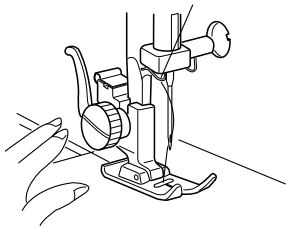
The straight stitch is used to sew a seam in woven fabrics and may also be used for gathering, basting, sewing in a zipper, pintucks, rolled hems and twin needle hems.

NOTE: Fine fabrics should have a stitch length between 1.5 and 2.5, medium fabrics between 2.0 and 3.0 and heavier fabrics between 3.0 and 4.0.

Starting To Sew

Raise the presser foot and position the fabric next to a seam allowance line on the needle plate. Lower the needle to the point where sewing is to begin.

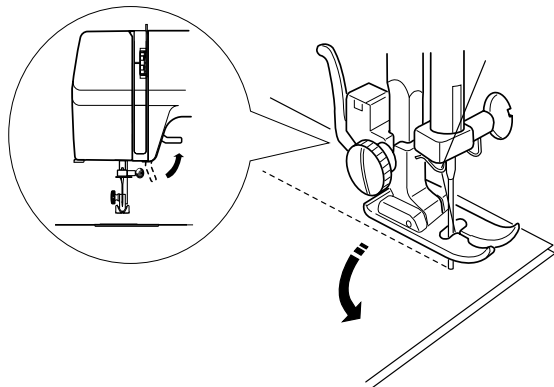
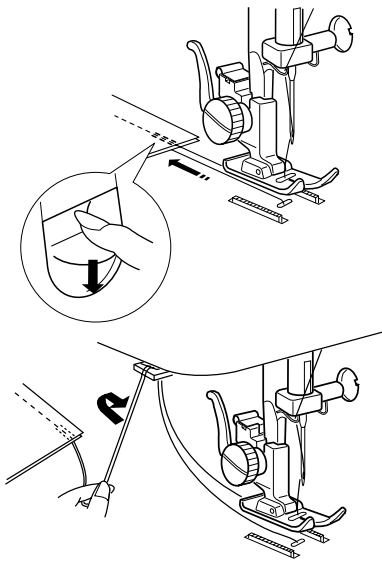
Pull the threads under the foot towards the back and lower the presser foot. Press the foot control. Gently guide the fabric along the seam allowance line letting the fabric feed naturally.



Finishing Off a Seam

To fasten the threads at the end of a seam, press and hold the reverse stitch lever while sewing.

Raise the presser foot. Use the flywheel to bring the needle to its highest position before moving the fabric. Remove the fabric; pull the threads up and into thread cutter to cut them the proper length to start the next seam.



Changing Sewing Direction

Begin sewing and stop when you reach the point where you want to turn the fabric. Using the flywheel, bring the needle down into the fabric.

Raise the presser foot.

Pivot the fabric around the needle to change the sewing direction. Lower the presser foot and continue sewing.

Costura recta

La costura recta se usa para coser tejidos clásicos y también puede usarse para fruncir, hilvanar, coser una cremallera, pliegues, dobladillos enrollados y dobladillos de agujas gemelas.

Nota:

Para tejidos finos debe utilizarse una longitud de puntada entre 1.5 y 2.5, para los tejidos medios se usan puntadas entre 2.0 y 3.0 y entre 3.0 y 4.0 para los tejidos más pesados.

Comenzar a coser

Levante el prénsatelas y coloque la tela junto a la línea del margen de costura en la placa de la aguja. Baje la aguja hasta el punto donde va a comenzar a coser.

Tire de los hilos bajo el pie hacia la parte posterior y baje el prénsatelas. Presione el pedal. Dirija con cuidado la tela a lo largo de la línea del margen de costura dejando que la tela se desplace naturalmente.

Rematar una costura

Para fijar los hilos al final de una costura, presione y sostenga la palanca de costura atrás mientras cose.

Levante el prénsatelas. Utilice el volante para llevar la aguja hasta su posición más elevada antes de mover la tela. Retire la tela; tire de los hilos hacia arriba y hacia el cortador de hilo para cortarlos con la longitud adecuada para comenzar la próxima costura.

Cambiar la dirección de costura

Comience a coser y pare cuando llegue al punto donde quiere girar la tela. Usando el volante, baje la aguja hasta que atraviese la tela.

Levante el prénsatelas.

Gire la tela alrededor de la aguja para cambiar la dirección de costura. Baje el prénsatelas y continúe cosiendo.

Costura recta

a costura recta usa-se para coser tecidos clássicos e também pode usar-se para franzir, alinhar, unir, coser fechos, apliques, bainhas, e bainhas com agulhas duplas.

Nota:

Para tecidos finos deve utilizar-se um tamanho de ponto entre 1.5 e 2.5, para os tecidos médios deve utilizar-se um tamanho de ponto entre 2.0 e 3.0 e, entre 3.0 e 4.0 para os tecidos mais pesados.

Começar a coser

Levante o calcador e coloque o tecido junto a linhas de margem de costura na chapa de agulha. Baixe a agulha até ao ponto onde vai começar a costura.

Tire as duas linhas por baixo do calcador para a parte de trás e baixe o calcador. Pressione o pedal. Controle com cuidado o tecido alinhado pelas linhas de alinhamento da chapa de agulhas deixando que o tecido deslize naturalmente.

Rematar una costura

Para fixar as linhas no final de uma costura, pressione e sustenha a alavanca de remate ao mesmo tempo que cose.

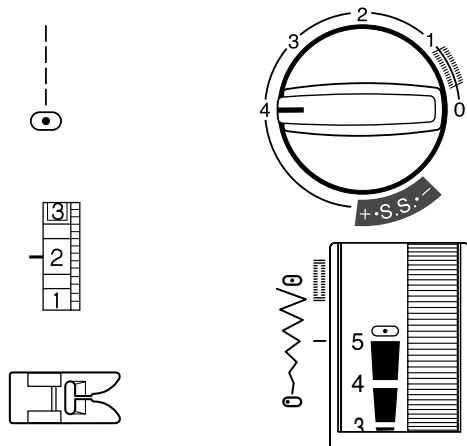
Levante o calcador. Utilize o volante para levantar a agulha até a sua posição mais alta antes de mover o tecido. Retire o tecido, tire as duas linhas para cima e passe-as na lâmina de corte de linha para as cortar com o tamanho adequado para começar a próxima costura.

Mudar de direção de costura

Comece a coser e pare quando chegue ao ponto onde quer girar o tecido. Usando o volante, baixe a agulha até que atravesse o tecido.

Levante o calcador.

Gire a tela em volta da agulha para mudar de direção de costura. Baixe o calcador e continue a coser.

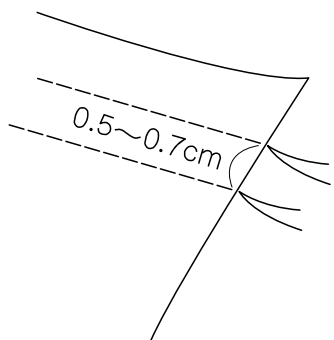


Gathering

Gathering/shirring evenly distributes fullness in an area with very tiny pleats. Gathering is one row or two parallel rows. Shirring is three or more parallel rows. Light to medium weight fabrics provide the best results.

Decrease tension to 2.0 – 4.0.

Increase stitch length to 4.



Sew two rows of parallel stitches. Sew first row next to raw edge using foot edge as guide. Sew second row next to first row using foot edge as guide. Leave long thread tails at beginning and end of each row.

Pull the bobbin threads simultaneously from each end of the fabric until the desired amount is gathered.

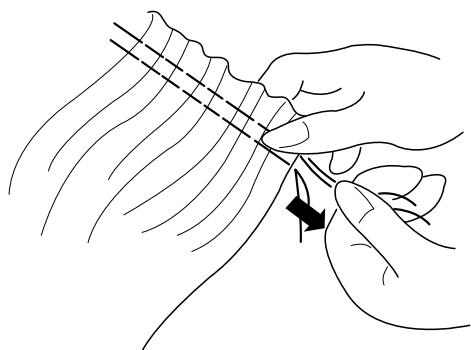
Knot the threads at each end and distribute the gathers evenly.

Reset machine settings to straight stitch. See page 34.

Sew between two rows of stitching to secure gathering.

OR

Lay gather fabric over flat fabric and sew the two fabrics together directly on the second row of gathering stitches.



Fruncidos

Fruncir/plegar distribuye uniformemente la tela en un área con pliegues diminutos. Los fruncidos son una o dos filas paralelas. Los pliegues son tres o más filas paralelas. Los tejidos ligeros a medios son los que dan mejor resultado.

Disminuya la tensión a 2.0 - 4.0.

Aumente la longitud de puntada a 4.

Cosa dos líneas de puntadas paralelas. Cosa la primera línea cerca del borde de la tela usando el borde del pie como guía. Cosa la segunda línea cerca de la primera utilizando el borde del pie como guía. Deje un trozo largo de hilo al comienzo y al final de cada fila.

Tire de los hilos simultáneamente desde cada extremo de la tela hasta obtener el plegado deseado.

Anude los hilos en cada extremo y distribuya los frunces uniformemente.

Ajuste los controles de la máquina en costura recta. Ver página 35.

Cosa entre las dos filas de puntadas para fijar los pliegues.

o

Ponga la tela del frunce encima del tejido liso y cosa juntos directamente las dos telas en la segunda fila de puntadas de frunces.

Franzidos

Escolha um tecido macio e leve, para obter melhores resultados. Corte três vezes mais tecido que a largura do trabalho.

Aumente o comprimento de ponto até “4” e

diminua a tensão da linha para “2.0~4.0”.

Faça costuras paralelas de pontos direitos a 5~7mm umas das outras no sítio onde deseje fazer os franzidos.

Dê nós nas linhas em uma extremidade.

A partir da outra extremidade do tecido, puxe as linhas da bobine o desejado, simultaneamente. Distribua uniformemente os franzidos e separe as linhas.

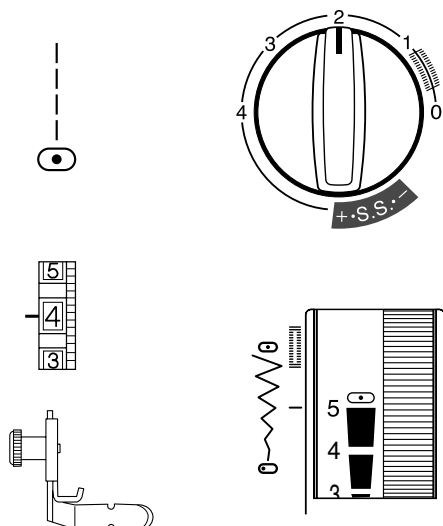
Restabeleça a tensão da linha na sua posição inicial. Cosa carreiras de pontos de franzido entre os pontos de franzir.

Depois de terminar, retire os pontos de franzir.

Ajuste os controles da máquina em costura recta. Ver página 35.

Cosa entre as duas filas de pontos para fazer pregas. Ou Ponha o tecido franzido em cima de um tecido liso e cosa o tecido franzido juntamente ao tecido liso pela segunda fila de pontos.

Zipper Insertion



• Lapped Application

Lapped zippers are usually inserted into a side seam of skirts or pants, for example.

Attach the pin on the zipper foot to the groove on the shank.

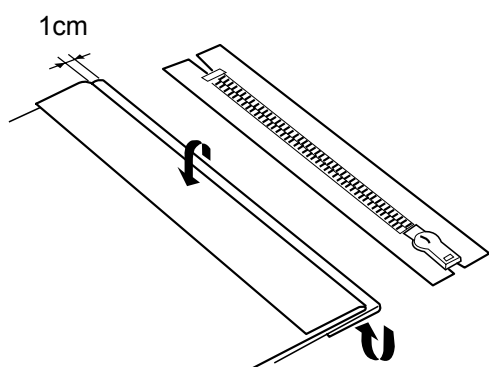
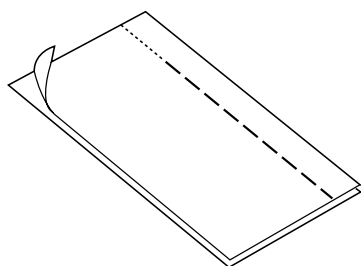
- To sew the left side of the zipper, attach the zipper foot on the right-hand side.
- To sew the right side of the zipper, attach the zipper foot on the left-hand side.

• Fabric Preparation

Add 1 cm (3/8") to the zipper size. Use this measurement and mark the opening for the zipper.

Place right sides of fabric together and sew the seam located below zipper placement. (Make sure to reverse sew the stitches directly below the zipper placement.)

Increase stitch length to 4 and baste the zipper opening closed. Press the seam and basting seam open.



Open zipper and place it face down on the seam allowance. Teeth are on the seam line and zipper top is 1 cm (3/8") from fabric top edge. Attach foot with left side pin. Baste zipper in place, sewing from bottom to top.

Close zipper. Turn zipper face up (right seam allowance forms a small fold at basting line) and smooth zipper teeth away from seam. Attach foot with right side pin. Reset straight stitch length to 2.5. Starting at the bottom, sew through the folded seam allowance and zipper tape.

Colocar una cremallera

• Cremallera oculta

Las cremalleras se colocan normalmente en un lado de la costura de faldas o pantalones, por ejemplo.

Retire el enmangue y coloque el pie para cremalleras.

- Para coser el lado izquierdo de la cremallera, suelte el tornillo de ajuste y mueva el pie de la cremallera hacia el lado derecho de la aguja. Apriete el tornillo.
- Para coser el lado derecho de la cremallera, suelte el tornillo de ajuste y mueva el pie para cremalleras hacia el lado izquierdo de la aguja. Apriete el tornillo.

• Preparación de la tela

Añada 1 cm (3/8") a la longitud de la cremallera. Utilice esta medida y marque la apertura para la cremallera.

Junte los dos trozos de tela derecho con derecho y cosa hasta el lugar donde se colocará la cremallera. (asegúrese de rematar con puntadas inversas justo debajo de la abertura prevista para la cremallera.)

Aumente la longitud de puntada a 4, disminuya la tensión de hilo a 2 e hilvane la apertura de la cremallera cerrada. Abra la costura hilvanada con la plancha.

Disminuya la longitud de puntada a 2.5 y aumente la tensión de hilo a 4. Doble por el margen de costura derecho para crear una extensión de 3 mm (1/8"). Coloque la cinta de la cremallera bajo la extensión y fíjela en su sitio con alfileres.

Colocar una fecho

• Fecho invisible

Os fechos colocam-se normalmente no lado da costura de faldas as calças, por exemplo.

Retire o pé do calcador e coloque o calcador de fechos.

- Para coser do lado esquerdo do fecho, desaperte o parafuso de ajuste e desloque o calcador para o lado direito da agulha. Aperte o parafuso.
- Para coser do lado direito do fecho, desaperte o parafuso de ajuste e desloque o calcador para o lado esquerdo da agulha. Aperte o parafuso.

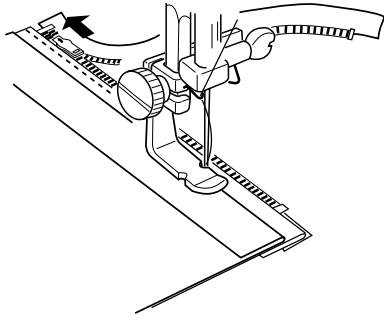
Preparação do tecido

Deixe 1 cm (3/8") de distância do fecho. Utilize esta medida e marque a abertura.

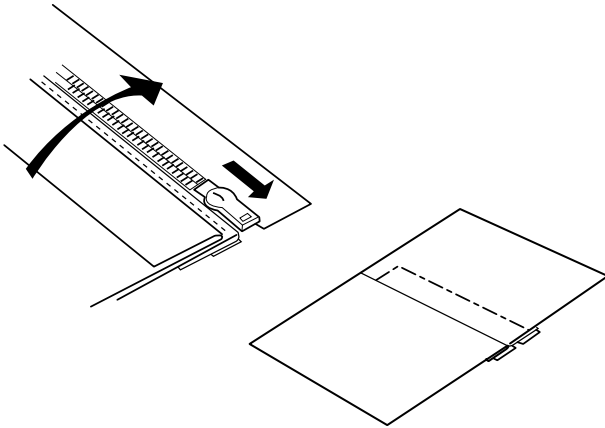
Junte os dois bocados de tecido direito com direito cosa até onde vai colocar o fecho. (faça um remate debaixo da sito previsto de abertura do fecho.)

Aumente o tamanho de ponto para 4, diminua a tensão de linha para 2 e feche o fecho. Abra a costura alinhavada com o ferro de brunir.

Diminua o tamanho de ponto para 2.5 e aumente a tensão de linha para 4. Dobre alinhado pela margem de costura, para criar uma extensão de 3 mm (1/8"). Coloque a cinta do fecho debaixo da extensão vincada pelo ferro e fixe-a com alfileres.

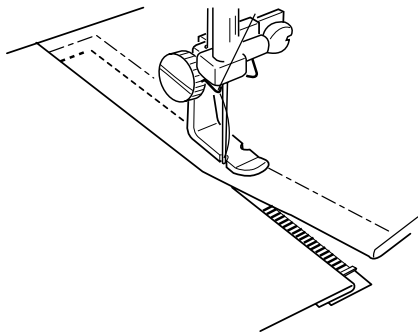


Stop just before the zipper foot reaches the slider on the zipper tape. Lower the needle slightly into the fabric. Raise the zipper foot and open the zipper. Lower the foot and stitch the remainder of the seam.



Close the zipper and spread the fabric flat with the right side facing up. Set stitch length to 4 and baste through the opened seam allowance and zipper tape.

Reset stitch length to 2.5.



Move the zipper foot to the left side pin. Guide the edge of foot along the zipper teeth and stitch through the garment and zipper tape. Stop about 5 cm (2") from the top of the zipper.

Slightly lower the needle into the fabric. Raise the foot, remove the seamline basting stitches and open the zipper. Lower the foot and stitch the remainder of the seam, making sure the fold is even. Remove remaining basting stitches.

Mueva el pie para cremalleras al lado izquierdo de la aguja. Comenzando por abajo, cosa juntas la extensión y la cinta de la cremallera.

Pare justo antes de que el pie de cremallera alcance el deslizador de la cinta de la cremallera. Baje la aguja suavemente hasta que atraviese el tejido. Levante el pie para cremalleras y abra la cremallera. Baje el pie y cosa el resto de la costura.

Cierre la cremallera y extienda la tela con el lado derecho mirando hacia arriba. Coloque la longitud de puntada en 4, la tensión de hilo en 2 e hilvane a lo largo del margen de la costura abierta y la cinta de la cremallera.

Ajuste la longitud de puntada en 2.5.

Mueva el pie para cremalleras hacia el lado derecho de la aguja. Dirija el borde del pie a lo largo de los dientes de la cremallera y cosa a través de la tela y la cinta de la cremallera. Deténgase aproximadamente a 5 centímetros (2") de la parte superior de la cremallera.

Baje suavemente la aguja hasta que atraviese la tela. Levante el pie, quite el hilvanado de la línea de costura y abra la cremallera. Baje el pie y cosa el resto de la costura, asegurándose de que el pliegue sea uniforme. Quite el resto del hilvanado.

Mova o calcador de fechos para o lado esquerdo da agulha. Começando por baixo, cosa o tecido e a cinta do fecho alinhados junto dos dentes do fecho.

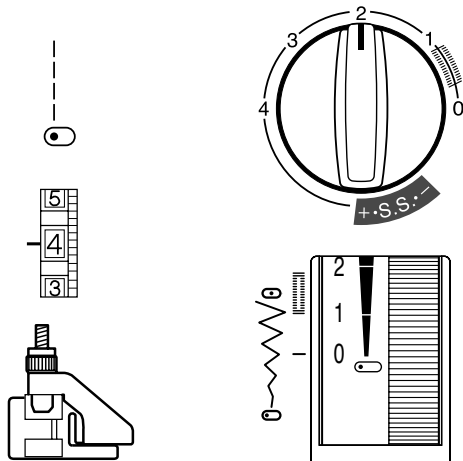
Pare antes que o calcador chegue ao cursor do fecho. Baixe a agulha suavemente até que atravesse o tecido. Levante o calcador e abra o fecho. Baixe o calcador e cosa o resto da costura.

Feche o fecho e estenda-o com o tecido com lado direito para cima. Coloque a o tamanho de ponto em 4, a tensão de linha em 2 e alinhave ao lago da margem de costura da cinta do fecho.

Ajuste a longitude do ponto em 2.5.

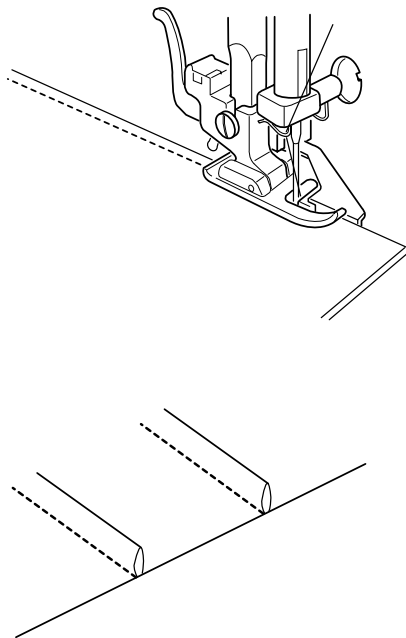
Desloque o calcador para a direita da agulha. Cosa o tecido à cinta do fecho com a lateral do calcador encostado aos dentes do fecho. Para a costura antes 5 cm (2") aproximadamente, da parte superior do fecho.

Baixe a agulha suavemente até que atravesse o tecido. Levante o calcador, retire a Lina de alinhavo e abra o fecho. Baixe o calcador e cosa o resto da costura, certifique-se de que o tecido esta uniforme. Retire o resto do alinhavo.



Pintucks

Pintucks should be added to your fabric before cutting out the pattern piece.



1. Use a washable fabric marker and draw lines for pintucks on the fabric right side.
2. Fold the fabric together on the first line with wrong sides together.
3. Place folded fabric under presser foot against the blind hem foot guide. Lower the needle into the fabric. Decide how wide you want the pintucks and move the adjustment nut.
4. Sew using the foot as a guide for the folded edge.
5. Sew all pintucks. Remove fabric marker lines before pressing pintucks to one side.

Pliegues

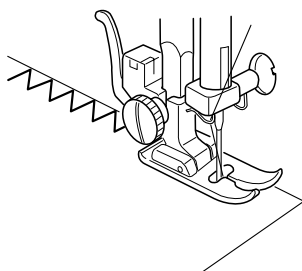
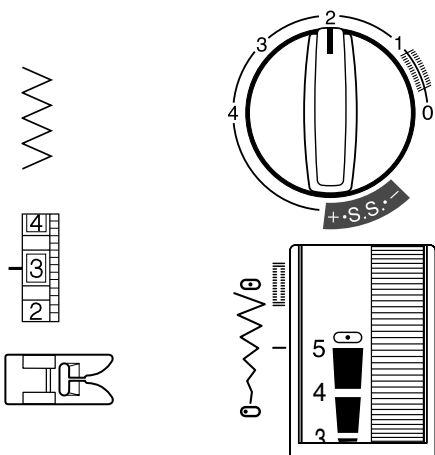
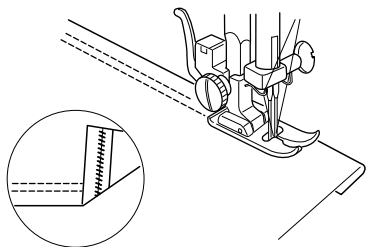
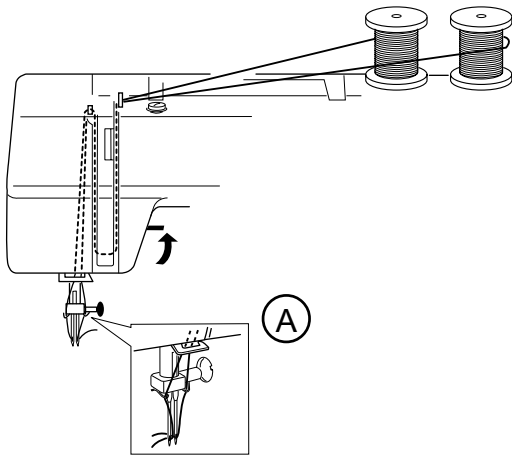
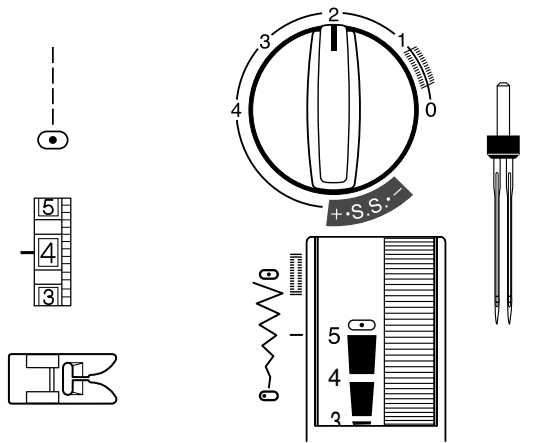
Los pliegues se deben hacer antes de recortar la tela con el patrón.

1. Utilice un rotulador de tejidos lavable y dibuje las líneas para los pliegues en la parte vista de la tela.
2. Doble la tela sobre la primera línea uniendo los lados opuestos.
3. Coloque la tela doblada bajo el prénsatelas contra la guía del pie de dobladillo invisible. Baje la aguja hasta introducirla en la tela. Ajuste la anchura para los pliegues con el tornillo de ajuste.
4. Cosa utilizando el pie como guía para el borde doblado.
5. Cosa todos los pliegues. Borre las líneas del rotulador de tejidos y luego planche pliegues hacia un lado.

Pregas

As pregas devem ser cosidos ao tecido antes de cortar o tecido padrão.

1. Utilice um marcador de tecidos lavável e desenhe as linhas para as pregas no lado direito do tecido.
2. Doble o tecido pela a primeira línea unindo os lados opostos.
3. Coloque o tecido dobrado debaixo do calcador de bainha invisível com guia de topo encostado ao tecido. Baixe a agulha até perfurar o tecido. Ajuste a largura do calcador com o parafuso de ajuste.
4. Cosa utilizando o calcador como guia de costura.
5. Cosa todas as pregas. Apague as linhas do marcador de tecido e de seguida passe-as a ferro tombando-as para o lado.



Twin Needle Hem (optional needle)

A twin needle hem is quick and easy. It is especially useful for very stretchy fabrics. Be sure to use a stretch twin needle for knit fabrics.

CAUTION: Center based twin needles are available in many different sizes and widths. Before sewing, always turn the flywheel to make sure the needles do not hit the foot. If you use any other stitch besides the straight stitch (center needle position, width 5), you will need to use special left based twin needles.

Turn off the power switch and insert a twin needle.

Thread the machine in the same manner as for single thread (see page 28), using both spool pins. Pull one thread down behind each needle bar thread guide (A).

Thread each needle from front to back.

Fold the hem up desired amount and topstitch with the twin needle. Carefully trim away excess fabric using sharp scissors. This is an excellent hemming method for knit fabrics because the bobbin thread zigzags, allowing the hem to stretch with the fabric.

Remove twin needle. Set up machine for single needle sewing.

Zigzag Stitch

The zigzag stitch is a very versatile stitch. Simply change its width and length. Use the zigzag to finish raw edges, sew satin stitch appliques, sew on buttons, etc.

Overcasting

Simple zigzag stitching is used for finishing raw seam edges to prevent fabric from unraveling. Finishing seam edges is called overcasting.

Place the fabric under the presser foot so the needle swings off the fabric to the right.

Dobladillo de aguja gemela (aguja opcional)

Los dobladillos de aguja gemela son rápidos y fáciles. Son especialmente útiles para telas muy elásticas. Asegúrese de utilizar una aguja gemela stretch para tejidos de punto.

Apague la máquina e inserte una aguja gemela.

Enhebre la máquina de la misma manera que para un hilo simple (ver página 29), utilizando ambos ejes porta carretes. Tire de un hilo hacia abajo por detrás de cada guía hilo de la barra del prénsatelas (a).

Enhebre ambas agujas desde delante hacia atrás.

Doble la cantidad de dobladillo que desee y cosa con puntadas paralelas utilizando la aguja gemela. Recorte cuidadosamente la tela sobrante utilizando unas tijeras afiladas. Éste es un método excelente para hacer dobladillos en tejidos de punto porque el hilo del carrete hace zigzag, permitiendo que el dobladillo se estire con la tela.

Retire la aguja gemela. Prepare la máquina para la costura con aguja simple.

Costura en zigzag

La costura en zigzag es muy versátil. Cambie simplemente su anchura y longitud. Utilice el zigzag para rematar los bordes de la tela, coser apliques con punto satén, botones, etc.

Sobrehilado

La costura en zigzag simple se utiliza para rematar los bordes de la tela, evitando así que la tela se deshile. El remate de los bordes de la costura se llama sobrehilado.

Coloque la tela bajo el prénsatelas de manera que la aguja se dirija hacia la derecha de la pieza.

Bainha com agulha dupla (agulha opcional)

As bainhas com agulha dupla som rápidas e fáceis. São especialmente úteis para tecidos muito elásticos. Certifique-se de usar agulha ponta de bola para tecidos de malha.

Desligue a máquina e coloque uma agulha dupla.

Enfie a maquina da mesma maneira que uma agulha só (ver pagina 29), usando ambos pernos do porta cones.

Enfie a linha passando uma por guia de linha de cada lado do grampo de agulhas (a).

Enfie as agulhas da frente para trás.

Dobre a quantidade desejada de tecido e cosa com costuras paralelas utilizando a agulha dupla. Recorte cuidadosamente o tecido de sobra com uma tesoura bem afiada. Este é um método excelente para fazer bainhas em tecidos de malha porque a linha da bobine faz zig-zag permitindo que a bainha possa esticar.

Retire a agulha dupla. Prepare a máquina para agulha simples.

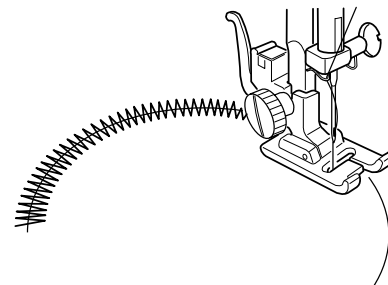
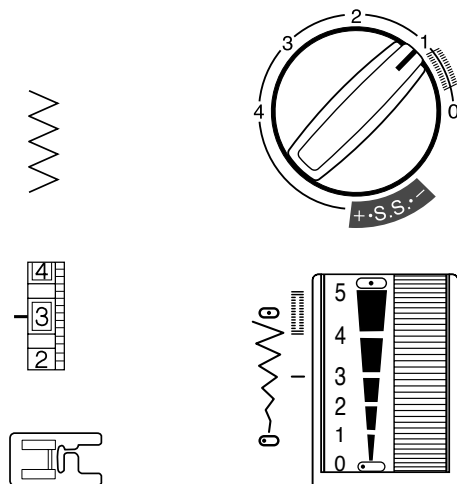
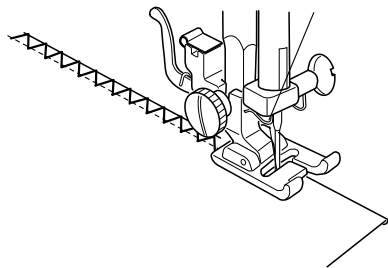
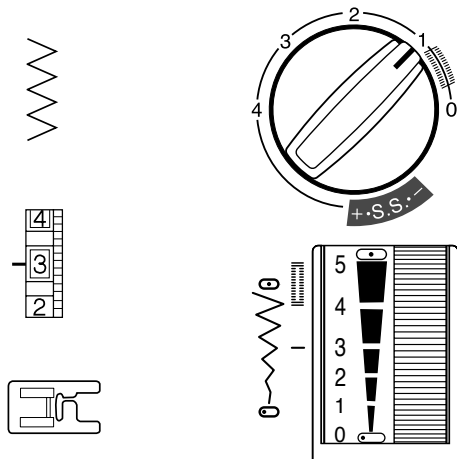
Costura em zig-zag

A costura em zig-zag é muito versátil. Mude simplesmente o seu comprimento e largura. Utilize o zig-zag para chulear o tecido, coser apliques com ponto de cetim, botões, etc.

Chulear

A costura em zig-zag simples é usada para rematar as orlas do tecido, evitando que o tecido se desmanche. Ao rematar das orlas do tecido, chamamos chulear.

Coloque o tecido debaixo do calcador de forma a que, a agulha vá ao topo do tecido.



Whip and Roll Hem (Model 220S – optional foot)

This technique makes a beautiful edge on ruffles and hems. It should only be used for lightweight fabrics.

1. The fabric edge must be clean cut with no unraveling threads.
2. Lay the fabric edge in the middle of the foot. Begin sewing slowly with the zigzag catching the fabric edge on the left and going off the raw edge on the right. The fabric will automatically roll itself under the stitch.

Satin Stitch Applique (Model 220S – optional foot)

The zigzag stitch is commonly used for applique, monogramming, stems of flowers and petals. (A short zigzag stitch length creates the satin stitch.) Threads of 100% cotton, rayon or silk provide the best results.

- Apply stabilizer to the fabric for the stitch to form correctly.

• Applique Preparation

1. Press fusible webbing to the wrong side of a lightweight fabric.
2. Cut out design shape. Fuse design to main fabric.
3. Sew design to fabric with the needle swinging off the applique.
4. When you reach a place where you need to turn, bring the needle into the fabric, raise the presser foot, turn fabric, lower the presser foot and continue sewing.

Doblado enrollado (modelo 220S – pie opcional)

Con esta técnica se consigue un bonito borde en volantes y dobladillos. Sólo se debe usar para telas ligeras.

1. El borde de la tela debe tener un corte limpio sin hilos sueltos.
2. Ponga la línea del doblado en el centro del pie. Comience a coser lentamente con el zigzag sobre la línea de doblado por la izquierda. El zigzag pasará por el borde de la tela a la derecha y la tela se enrollará automáticamente a medida que avance la costura.

Punto satén (modelo 220S – pie opcional)

La costura en zigzag se utiliza normalmente para apliques, monogramas, tallos de flores y pétalos. (una puntada en zigzag de poca longitud crea el punto satén.) Los hilos 100% algodón, de rayón o de seda dan los mejores resultados.

- Coloque una entretela para que la puntada se forme correctamente.
 - **Preparación del aplique**
1. Adhiera una entretela termoadhesiva por el revés de los tejidos ligeros.
 2. Recorte la forma del diseño. Pegue el diseño a la pieza principal.
 3. Cosa el diseño a la tela. La aguja debe coser dentro y fuera del aplique.
 4. Cuando llegue a un lugar donde necesite girar, introduzca la aguja en la tela, levante el prensatelas, gire la pieza, baje el prensatelas y continúe cosiendo.

Bainha enrolada (modelo 220S – calcador opcional)

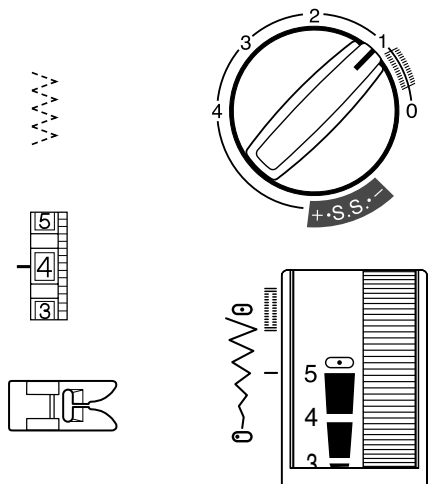
Com esta técnica consegue um bonito rolinho. Só deve ser usada em tecidos finos.

1. O topo do tecido deve ter um corte limpo sem linhas soltas.
2. Ponha a linha do rolinho no centro do calcador. Come-se a coser lentamente em zig-zag sobre o topo do tecido. O topo do tecido do lado direito enrola-se automaticamente à medida que a costura vai avançando.

Ponto cetim (modelo 220S – calcador opcional)

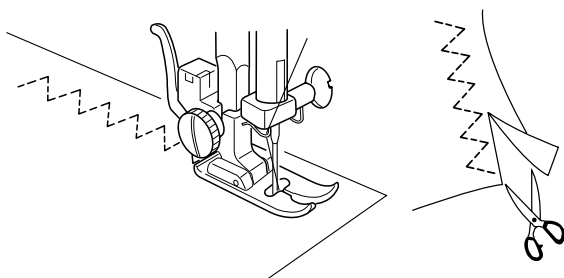
A costura em zig-zag utiliza-se normalmente para apliques, monogramas, folhas, flores, pétalas. (com um ponto de zig-zag pequeno cria o ponto de cetim.) as linhas 100% algodão, seda, seda artificial, fornecem os melhores resultados.

- Coloque uma entretela para que o ponto se forme correctamente.
 - **Preparação do aplique**
1. Anexe uma entretela termo-adesiva pelo lado de trás do aplique caso seja de tecido fino.
 2. Recorte a forma do desenho. Cole a tela a peça principal com o ferro.
 3. Cosa o desenho. A agulha deve coser dentro e fora do aplique.
 4. Quando necessitar de rodar a peça, espete a agulha no tecido, levante o calcador, rode a peça, baixe o calcador e continue a coser.

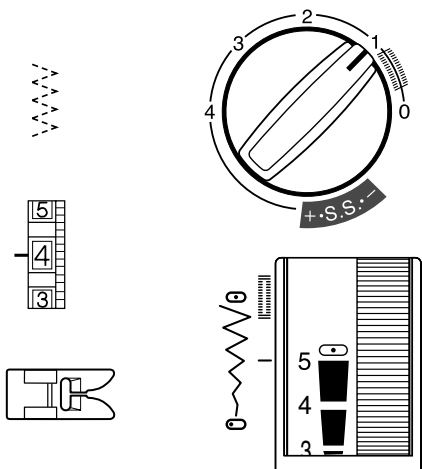


3-Step Zigzag

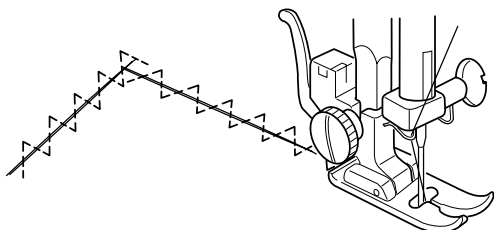
The 3-step zigzag (sometimes called a multiple zigzag) is used to finish raw seam edges. This stitch gives a flatter edge finish than the regular zigzag. It is also used for mending tears in fabric.



Place the fabric under the presser foot so the needle swings off the fabric to the right or trim away any excess fabric.



- **Mending a Tear**



Pull torn edges together and fuse a piece of interfacing slightly larger than the tear to the wrong side of the garment.

Begin sewing above the tear. Stitch down the middle, pulling edges together. Stop sewing just beyond end of tear. Depending on the tear, you might need to stitch area 2 or 3 times.

Zig-zag 3 pasos

El zig-zag de 3 pasos (a veces denominado zig-zag múltiple) se utiliza para rematar bordes de costuras sin rematar. Esta puntada proporciona un acabado más plano que el zig-zag normal. También se utiliza para remendar desgarros en la tela.

Coloque la tela bajo el prensatelas de manera que la aguja se dirija hacia la derecha de la tela o recorte la tela sobrante.

• Remendar un rasgón

Junte los bordes del rasgón y pegue un trozo de tela ligeramente más grande que el rasgón por el revés de la prenda.

Comience cosiendo por afuera del rasgón y avance hacia el centro, uniendo los bordes. Termine de coser justo después del final del rasgón. Dependiendo del rasgón puede necesitar repasar la zona 2 o 3 veces.

Zig-zag 3 passos

Zig-zag 3 passos (por vezes chamado de zig-zag múltiplo).

Usa-se para chulear as orlas do tecido. Com este ponto conseguimos um acabamento mais plano que com o ponto de zig-zag normal.

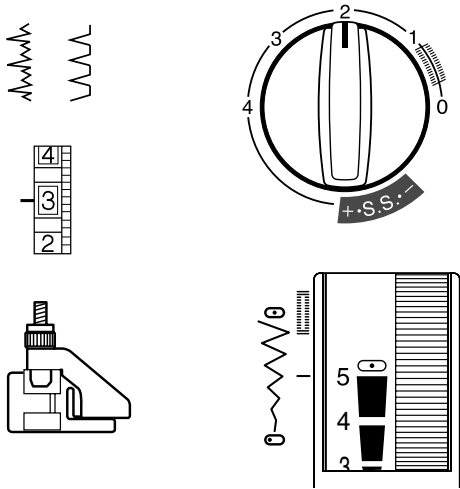
Também se pode utilizar para fazer remendos.

Coloque o tecido debaixo do calcador de forma que a agulha vá próximo ao topo do tecido do lado direito, recorte o tecido que sobrar.

• Remendar

Junte os dois topos do tecido rasgado, pegue num bocado de tecido ligeiramente maior que o rasgo pelo lado do invés da peça.

Comece a coser por fora do rasgo para dentro até ao centro, unindo os topos. Termine de coser no final do rasgo. Dependendo do rasgo pode necessitar de repetir a costura 2 ou 3 vezes.

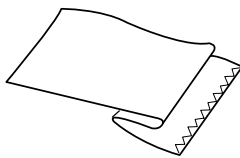


Stretch Blind Hem (#3)

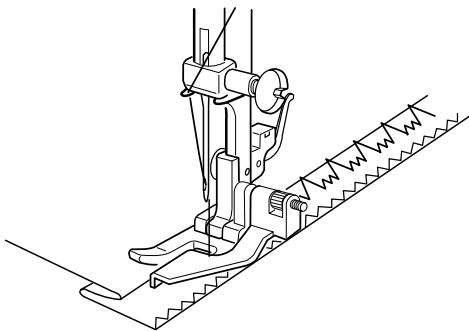
Or

Woven Blind Hem (#4) (240S only)

The blind hem may be used to sew a blind hem on either knit or woven fabrics. Elna invented the stretch blind hem in 1952.



Finish the raw hem edge with a zigzag or 3-step zigzag before sewing the blind hem. Fold up the hem allowance and press. Fold under the hem toward right side of garment. Leave a 6.5-10 mm (1/4" to 3/8") extension at the right.



Lower the presser foot. Loosen the shank thumb-screw and insert blind hem foot between thumb-screw and shank. Tighten thumbscrew and raise presser foot.

Position the fabric so the folded edge is to the left side of the guide. Lower the presser foot. Make sure only the widest zigzag catches one or two fibers of the fold.

Dobladillo invisible stretch (#3)

O

Dobladillo invisible clásico (#4) (Sólo modelo 240S)

El dobladillo invisible se puede coser tanto en tejidos de punto como clásicos. Elna inventó el dobladillo invisible stretch en 1952.

Remate el borde del dobladillo original con un zigzag o con un zigzag de 3 pasos antes de coser el dobladillo invisible. Doble hacia arriba el borde del dobladillo y planche la pieza. Doble hacia abajo el dobladillo hacia el derecho de la tela. Deje un margen de 6.5-10 mm (1/4" a 3/8") a la derecha.

Baje el prénsatelas. Suelte el tornillo del enmangue inserte el pie de dobladillo invisible entre el tornillo y el enmangue. Apriete el tornillo y levante el prénsatelas.

Coloque la tela de manera que el borde doblado esté al lado izquierdo de la guía. Baje el prénsatelas. Asegúrese de que sólo el zigzag más ancho tome una o dos capas del doblado.

Bainha invisível elástica (#3)

Ou

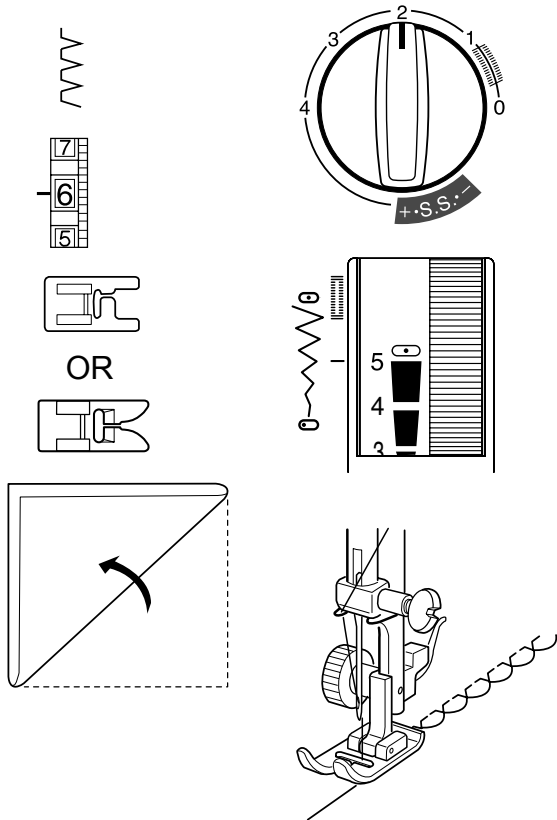
Bainha invisível clássica (#4) (Só modelo 240S)

A bainha invisível pode ser feita tanto em tecidos de malha como em tecidos clássicos. A Elna inventou a bainha invisível elástica em 1952.

Chuleie o topo do tecido com um ponto de Zig-zag de 3 pontos antes de coser a bainha invisível. Dobre o topo do tecido para cima com uma margem para a bainha e passe a ferro a peça para vincar. Dobre o tecido para baixo deixando o topo chuleado para a direita à vista em 6,5 a 10 mm (1/4" a 3/8").

Baixe o calcador. Solte o parafuso do pé do calcador coloque o calcador de bainha invisível. Aperte o parafuso e levante o calcador.

Coloque o tecido debaixo do calcador de forma que o topo da dobra do tecido esteja à esquerda da agulha, baixe o calcador. Certifique-se de que só o ponto do zig-zag mais largo é que apanha o tecido da dobra superior.



Shell Tuck
(Model 220S – optional foot)

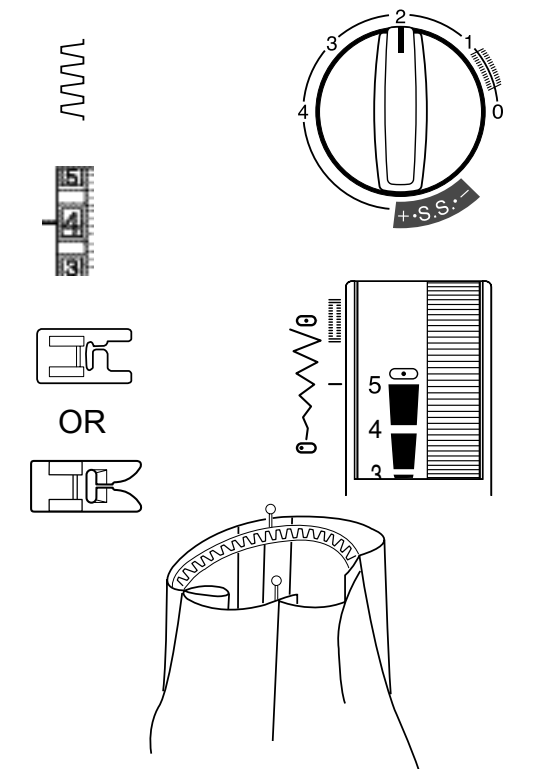
This is a pretty hem finish for lingerie and tricot fabrics.

May also be used for decorative rows of stitching.

Use a lightweight fabric such as tricot. Fold and stitch on the bias. Set the stitch width and length as you desire. You may need to tighten the top thread slightly. Allow the needle to just clear the folded edge of the fabric when it swings off the fabric to the right.

If you sew rows of shell stitches, space the rows at least 1.5 cm (5/8”) apart.

You can sew shell stitches in any direction on knits or soft silky wovens.



Box Stitch
(Model 220S – optional foot)

Choose the box stitch to attach elastic directly onto fabric without making an elastic casing.

1. Mark the elastic into quarters and match these to the center front, center back and side seams.
2. Place the middle of the elastic under the center of the presser foot and stitch into place, making sure the elastic is evenly stretched.

NOTE: Use the optional Elastic Gatherer to eliminate manually stretching the elastic.

Costura ondeada (modelo 220S - pie optativo)

Terminaciones para lencería o telas de punto, dejando un acabado de dobladillo o terminación perfecta.

También puede usarse para filas decorativas de bordado.

Use un tejido ligero como el punto fino. Doble y cosa al bias. Determine la anchura y longitud de la puntada a su gusto. Puede necesitar apretar el hilo superior ligeramente. Deje que la aguja simplemente pase por el borde doblado cuando se dirija hacia la derecha del género.

Si cose filas de puntada de concha, deje al menos 1.5 centímetros (5/8") de separación entre unas y otras.

En los tejidos de punto o sedas, puede coser las costuras de concha en cualquier dirección.

Puntada cuadrada (modelo 220S – pie opcional)

Elija la puntada cuadrada para unir elásticos directamente al género sin hacer un dobladillo.

1. Divida el elástico en cuatro partes iguales y hágalos coincidir con la parte delantera central, la parte trasera central y las costuras laterales.
2. Coloque el medio del elástico bajo el centro del prénsatelas y cosa en ese lugar, asegurándose de que el elástico está estirado uniformemente.

Nota:

use el fruncidor elástico opcional para evitar el estirado manual del elástico.

Costura de concha (modelo 220S – calcador opcional)

Este punto dá um bonito acabamento em lingerie e tecidos de malha fina

Também pode usar-se para filas decorativas de bordado.

Use um tecido fino como malha fina. Dobre e cosa em viés. Determine a largura e o comprimento do ponto de acordo com o seu gosto.

Pode necessitar de apertar a linha da agulha ligeiramente. Deixe que a agulha simplesmente passe pelo topo dobrado quando se desloca para a direita do tecido.

Si coser filas de pontos de concha, deixe pelo menos 1.5 centímetros (5/8") de espaço entre as costuras decorativas.

Nos tecidos de malha ou sedas, pode coser as costuras de concha em qualquer direcção.

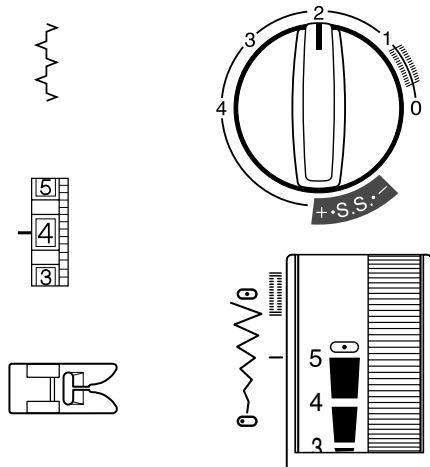
Ponto quadrado (modelo 220S – calcador opcional)

Escolha o ponto quadrado para unir elásticos directamente ao género sem fazer uma bainha.

1. Divida o elástico em quatro partes iguais e faça-os coincidir com a parte dianteira central, a parte traseira central e as costuras laterais.
2. Coloque o meio do elástico debaixo do centro do calcador e cosa alinhado, certifique-se de que o elástico esteja esticado uniformemente.

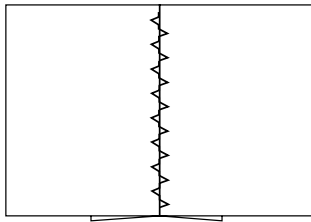
Nota:

Use um aparelho de franzir opcional, para evitar de esticar o elástico manualmente.



Picot Stitch

The picot stitch may be used to sew fabrics together “edge-to-edge”.



1. Fold and press under the seam allowance to wrong side of fabric on both fabric edges.
2. With the fabric right side up, place the folded edges next to each other under the middle of the presser foot. Sew with the folded edges touching each other.

NOTE: Create fagoting (bridging), a technique seen in heirloom sewing, with the optional Fagoting (Bridging) Plate. Two folded edges are joined together by threads over an open area.

Costura picot

La costura picot puede utilizarse para coser “borde con borde”.

1. Doblar ambos bordes de la tela bajo el borde de la costura hacia el revés de la tela y planchar la pieza.
2. Con el derecho del género hacia arriba, coloque los bordes doblados uno junto al otro debajo del medio del prensatelas. Cosa con los bordes doblados tocándose.

Nota:

Puede crear vainicas, una técnica realizada en los telares antiguos, con la placa de vainicas opcional. Dos bordes plegados se unen mediante hilos sobre un área abierta.

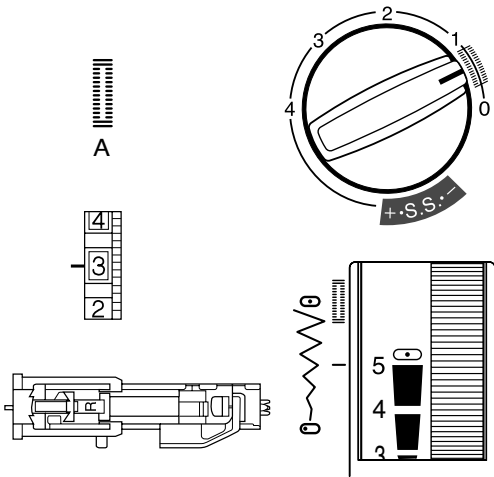
Costura picot

O ponto picot pode utilizar-se para coser tecidos juntos topo-a-topo.

1. Dobrar ambos os tecidos para o lado do avesso, e passar a ferro.
2. Com o direito do tecido para cima, coloque os topos da dobra, um junto ao outro debaixo do calcador e centrado ao meio do calcador. Cosa com os topos encostados.

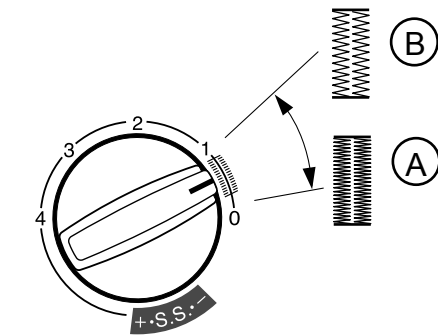
Nota:

Pode criar ponto aberto, uma técnica realizada nos ateliers antigos, com a chapa de ponto aberto opcional. Dois topos de tecido são cosidos com uma área aberta entre si.

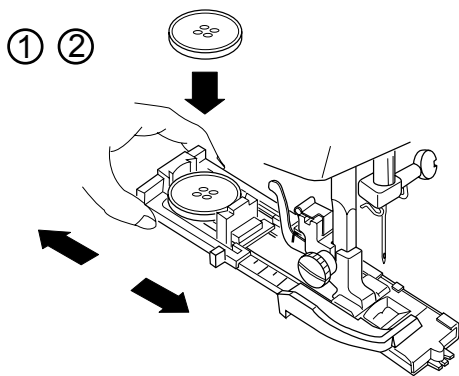


Automatic Buttonhole (Model 240S Only)

All buttonholes should use interfacing that is the same weight as the fabric. Interfacing is especially important when sewing on stretch fabrics. **Always** make a test buttonhole on extra fabric before sewing on your garment.

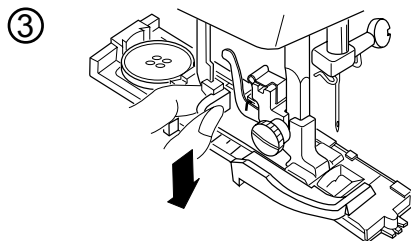


Use a shorter stitch length for finer fabrics (A). Use a longer stitch length for heavier fabrics (B).



1. Attach the automatic buttonhole foot. Make sure the button opening is at the back of the foot when it is attached.
2. Pull open the button holder to the back and place the button in it. Push the holder together tightly around the button.

Placing the button in the automatic buttonhole foot automatically sets the size of the buttonhole. The button holder on the foot adjusts for a button up to 2.5 cm (1") in diameter.



3. Pull the buttonhole lever down as far as it will go.

Ojalador automático (sólo modelo 240S)

Todos los ojales deben usar una entretela del mismo peso que el género. La entretela es especialmente importante al coser en tejidos elásticos. Haga **siempre** un ojal de prueba en una muestra de tela antes de coser en su prenda.

Utilice una longitud de puntada más corta para tejidos más finos (A). Utilice una longitud de puntada más larga para tejidos más gruesos (B).

1. Acople el pie del ojalador automático. Asegúrese de que la apertura del botón está en la parte de atrás del prensatelas.
2. Tire hacia atrás para abrir el soporte del botón y coloque dentro el botón. Ajuste el soporte firmemente alrededor del botón.

Al colocar el botón en el pie del ojalador automático se fija automáticamente el tamaño del ojal. El soporte del botón tiene capacidad para botones de hasta 2.5 centímetros (1") de diámetro.

3. Baje la palanca del ojalador todo lo posible.

Caseado automático (só modelo 240S)

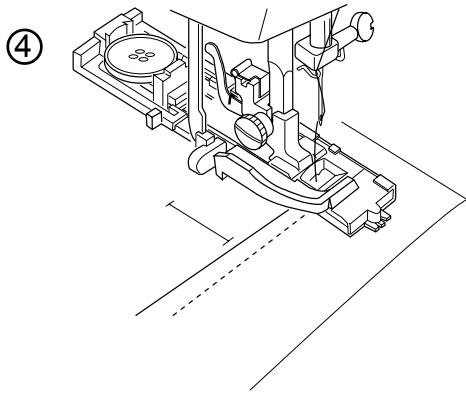
Todas casas devem usar uma entretela demo peso que o tecido. A entretela é especialmente importante ao coser tecidos elásticos. Faça **sempre** ma casa de teste num bocado de tecido antes de casear a peça.

Utilize um ponto mais pequeno para tecidos mais finos (A).
Utilize um ponto maior para tecidos mais grossos (B).

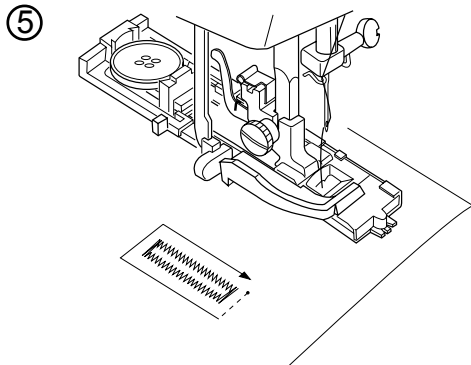
1. Coloque o calcador de casear automático. Assegure-se de que a escala de medida onde coloca o botão esta para a parte de trás da máquina.
2. Desloque o calcador para trás para abrir a escala suporte do botão, coloque o botão dentro e aperte a escala firmemente ao redor do botão.

Ao colocar o botão dentro do calcador este fica regulado para o tamanho necessário da casa. O suporte do botão tem capacidade para botões até 2.5 centímetros (1") de diâmetro.

3. Baixe a alavanca de casear automaticamente toda para baixo. Extraindo-a de dentro da máquina.



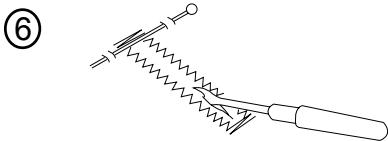
4.. Mark the buttonhole area on the fabric. Place both threads to the left under the foot. Insert the garment under the foot and turn the flywheel until the needle comes down into the fabric. The needle should go in exactly at the marked line for the buttonhole. Lower the presser foot.



5. The buttonhole will automatically sew:

1. the front bartack and zigzag on left side
2. back bartack
3. zigzag on right side

Sew slowly and stop sewing when front bartack is reached and buttonhole is complete.

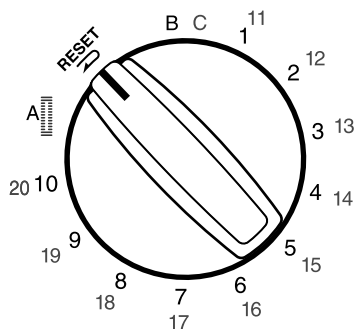


6. Cut threads at least 10 cm (4") long. Pull the needle thread to the wrong side of the fabric. Knot the threads.

To cut the buttonhole open, place a pin just inside the bartack (to prevent accidentally cutting bartack) and use a seam ripper.

To sew another buttonhole, turn the stitch selector knob to "Reset" and back to "A".

NOTE: It is important to turn the stitch selector knob so that you begin the next buttonhole with the front bartack step.



When buttonhole sewing is finished, push the buttonhole lever upward as far as it will go.

4. Marque la zona del ojal en la tela. Coloque ambos hilos a la izquierda por debajo del pie. Inserte la prenda bajo el prénsatelas y gire el volante hasta que la aguja se introduzca en la tela. La aguja debe pasar exactamente sobre la línea marcada para el ojal. Baje el prénsatelas.

5. El ojalador coserá automáticamente:

1. La brida delantera y el lado izquierdo en zigzag.
2. La brida trasera.
3. El lado derecho en zigzag.

Cosa despacio y detenga la costura cuando alcance la brida delantera y el ojal esté completo.

6. Corte los hilos dejando al menos 10 cm (4") de longitud. Tire del hilo de la aguja hacia el lado opuesto de la tela. Ate los hilos.

Para cortar la abertura del ojal, coloque un alfiler justo dentro de la brida (para evitar cortar la brida accidentalmente) y utilice el abridor de costuras.

Para coser otro ojal, gire el selector de puntada hacia "inicio", y vuelva a "A".

Nota: es importante girar el selector de puntada de manera que usted comience el próximo ojal con el paso de brida delantera.

Cuando termine todos los ojales, levante la palanca del ojalador hasta el máximo.

4. Marque o local a casar no tecido. Coloque ambas linhas a esquerda por baixo do calcador.

Coloque a peça debaixo do calcador, rode o volante até que a agulha se introduza no tecido. A agulha deve passar exactamente sobre a linha marcada para a casa. Baixe o calcador.

5. A casa será feita automaticamente:

1. A mosca dianteira e o lado esquerdo em Zig-zag.
2. A mosca traseira.
3. O lado direito em Zig-zag.

Cosa devagar e pare a costura quando terminar a mosca dianteira e estiver a casa pronta.

6. Corte as linhas deixando pelo menos 10 cm (4") de linha.

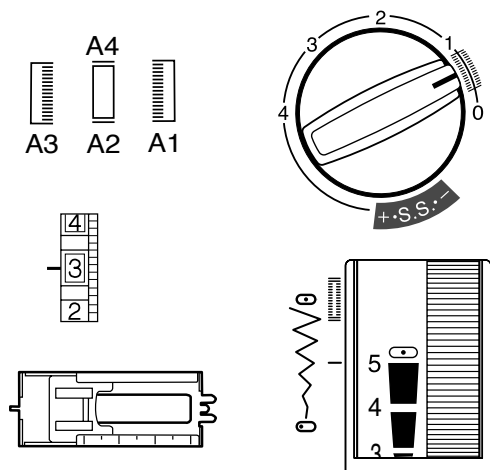
Puxe a linha da agulha para o lado do invés do tecido e dê um nó nas duas linhas.

Para abrir a casa, coloque um alfinete na mosca. (para evitar cortar a mosca acidentalmente) e utilize o abridor de costuras (casas).

Para fazer outra casa rode o selector de ponto para "início", e volte a "A"

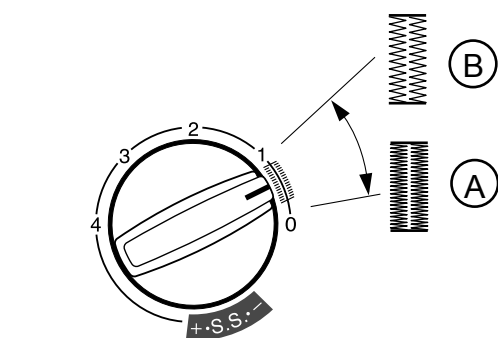
Nota: é importante rodar o selector de ponto de forma que comece a próxima casa da frente para trás, com a abertura estreita do calcador para a frente comece pela mosca dianteira.

Quando termine todas as casas, levante a alavanca de caseado automático toda para cima.

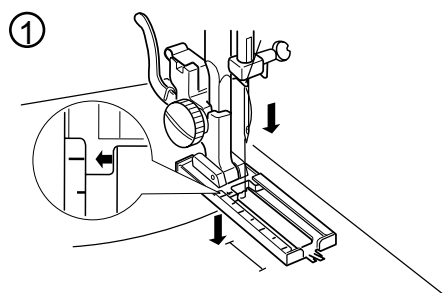


4-Step Buttonhole (Model 220S Only)

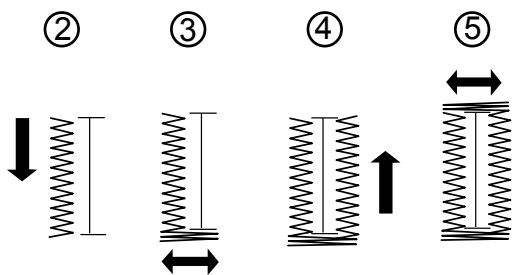
All buttonholes should use interfacing that is the same weight as the fabric. Interfacing is especially important when sewing on stretch fabrics. **Always** make a test buttonhole on extra fabric before sewing on your garment.



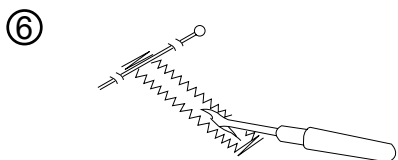
Use a shorter stitch length for finer fabrics (A). Use a longer stitch length for heavier fabrics (B).



1. Set stitch selection knob on buttonhole step A1. Turn the flywheel toward you to raise the needle to its highest position. Raise presser foot. Mark buttonhole placement.



2. Place fabric under presser foot with slide pushed back as far as it will go (see illustration). Lower presser foot. Sew left side of buttonhole. Stop sewing when desired length is sewn.
3. Set stitch selection knob on buttonhole step A2. Sew 5 bartack stitches.
4. Set stitch selection knob on buttonhole step A3. Sew right side of buttonhole. Stop sewing when right length equals left length.



5. Set stitch selection knob on buttonhole step A4. Sew 5 bartack stitches.
6. Cut threads at least 10 cm (4") long. Pull needle thread to wrong side of fabric. Knot the threads.

To cut the buttonhole open, place a pin just inside the bartack (to prevent accidentally cutting bartack) and use a seam ripper.

Ojal 4 pasos (sólo modelo 220S)

Todos los ojales deben usar una entretela del mismo grosor que el tejido. La entretela es especialmente importante al coser en tejidos elásticos. Haga **siempre** un ojal de prueba en una muestra de tela antes de coser en su prenda.

Utilice una puntada más corta para tejidos más finos (A). Utilice una puntada más larga para tejidos más gruesos (B).

1. Coloque el selector de puntada en el paso de ojal A1. Gire el volante hacia usted para levantar la aguja hasta su posición más alta. Levante el prénsatelas. Marque el emplazamiento del ojal.
2. Coloque la tela bajo el prénsatelas con la corredera hasta atrás (ver ilustración). Baje el prénsatelas. Cosa el lado izquierdo del ojal. Pare de coser cuando haya cosido la longitud deseada.
3. Coloque el selector de puntada en el paso de ojal A2. Cosa 5 costuras de brida.
4. Coloque el selector de puntada en el paso de ojal A3. Cosa el lado derecho del ojal. Pare de coser cuando la longitud cosida en la derecha sea igual a la de la izquierda.
5. Coloque el selector de puntada en el paso de ojal A4. Cosa 5 costuras de brida.
6. Corte los hilos con al menos 10 cm (4") de longitud. Tire del hilo de la aguja hacia el revés de la tela. Ate los hilos.

Para cortar la abertura del ojal, coloque un alfiler justo dentro de la brida (para evitar cortar la brida accidentalmente) y utilice un abridor de costuras.

Caseado em 4 passos (só modelo 220S)

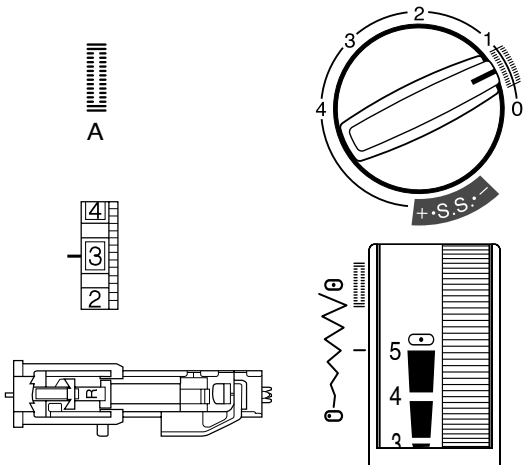
Todas casas devem usar uma entretela demo peso que o tecido. A entretela é especialmente importante ao coser tecidos elásticos. Faça **sempre** uma casa de teste num bocado de tecido antes de casear a peça.

Utilize um ponto mais pequeno para tecidos mais finos (A).

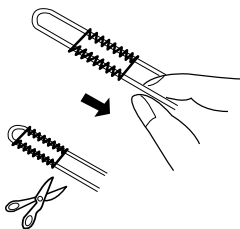
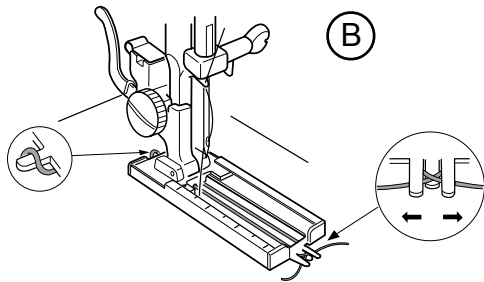
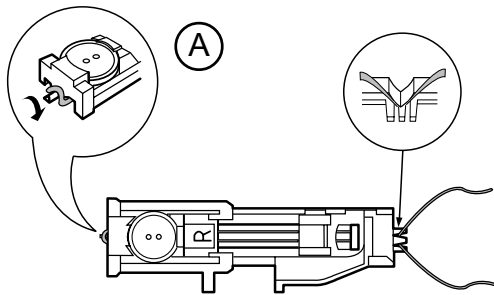
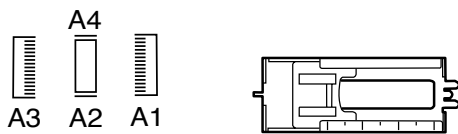
Utilize um ponto maior para tecidos mais grossos (B).

1. Coloque o selector de ponto no passo de casa A1. rode o volante para si até levantar a agulha o máximo para cima e levante o calcador. Marque o local a casar no tecido. Coloque ambas linhas à esquerda por baixo do calcador.
2. Coloque a peça debaixo do calcador com a base toda deslocada para a frente (ver ilustração) baixe o calcador. Cosa o lado esquerdo da casa e pare quando coser o tamanho desejado.
3. Coloque o selector de ponto no passo de casa A2. Cosa 5 costuras de mosca.
4. Coloque o selector de ponto no passo de casa A3. Cosa o lado direito da casa e pare quando coser o tamanho desejado este deve ser o mesmo que o lado esquerdo.
5. Coloque o selector de ponto no passo de casa A4. Cosa 5 costuras de mosca.
6. Corte as linhas deixando pelo menos 10 cm (4") de linha. Puxe a linha da agulha para o lado do invés do tecido e dê um nó nas duas linhas.

Para abrir a casa, coloque um alfinete na mosca. (para evitar cortar a mosca acidentalmente) e utilize o abridor de costuras (casas).



OR



Corded Buttonhole

Corded buttonholes are found on coats and other garments that require extra strong buttonholes. The cording reinforces and accentuates the buttonhole.

With the buttonhole foot raised, hook the filler cord on the spur at the back of the buttonhole foot. Bring the ends forward under the buttonhole foot.

Position the cord into the forks on the front of the foot to hold the ends tight. (A – model 220S, B – model 240S)

Sew a corded buttonhole using the same directions as for a buttonhole.

- Set the stitch width to match the thickness of the cording.

Lower the needle into the garment where the buttonhole will start and lower the presser foot.

Press the foot control and slowly sew the buttonhole. Each side of the buttonhole and the bartacks will be sewn over the cord. Remove the fabric from the machine and cut only the sewing threads.

Pull the left end of the cord to tighten it. Thread the end through a darning needle; draw to the wrong side of the fabric and cut.

Cut open buttonhole.

Ojal con cordoncillo

Los ojales con cordoncillo se encuentran en los abrigos y otras prendas que requieren ojales extrafuertes. El cordón refuerza y acentúa el ojal.

Con el pie de ojal levantado, enganche el cordón en el gancho de la parte de atrás del pie de ojal. Lleve los extremos hacia adelante por debajo del pie de ojal.

Coloque el hilo en las horquillas de la parte delantera del pie para sujetar los extremos firmemente. (A) – modelo 220S, (B) – modelo 240S)

Cosa el ojal utilizando las mismas instrucciones que para un ojal normal.

- Coloque el selector de anchura de punto para igualar el grosor del cordón.

Introduzca la aguja en la prenda donde vaya a empezar el ojal y baje el prénsatelas.

Presione el pie y cosa lentamente el ojal. Se coserán cada lado del ojal y las bridas sobre el hilo. Retire la tela de la máquina y corte sólo los hilos de costura.

Tire del extremo izquierdo del hilo para apretarlo. Enhebre el extremo con una aguja de zurcir; diríjalo al lado opuesto del tejido y corte.

Corte la abertura del ojal.

Casas com cordão (requife)

As casas com requife encontram-se nos artigos que requerem casas extra fortes. O cordão reforça e acentua a casa.

Com o calcador de casear elevado, coloque o fio de cordão no gancho na parte de trás do calcador desloque as pontas do cordão para a frente e prenda-as no gancho da parte da frente do calcador . ((A) – model o 220S, (B) – model o 240S).

Cosa a casa usando as mesmas instruções que uma casa normal.

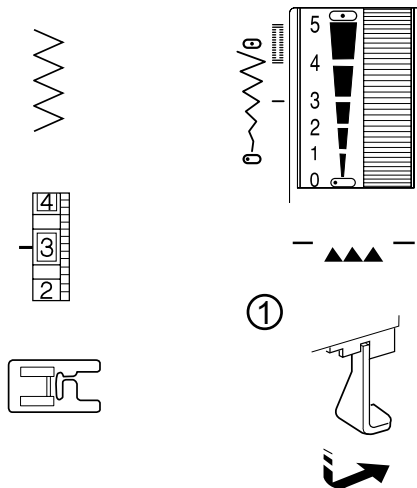
- Coloque o botão de largura de ponto de forma a igualar a espessura do cordão.

Introduza a agulha na peça onde vai começar a casa e baixe o calcador.

Pressione o pedal cosendo lentamente a casa. Se coseram cada parede da casa e as moscas sobre o cordão.

Retire o tecido da máquina e corte as linhas de costura.

Puxe o cordão do lado esquerdo para esticar a casa, passe a linha de cordão para o lado do invés do tecido com uma agulha de cerzir. Abra a casa com um abridor de casas.

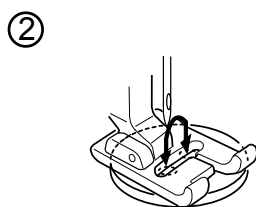


How To Sew On a Button (Model 220S– optional foot)

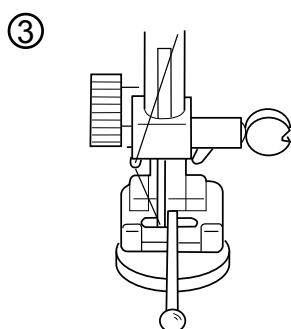
Hand sewing buttons to a garment is very time-consuming.

Sew them on in one quick, easy step.

1. Drop the feed dog. See page 8.



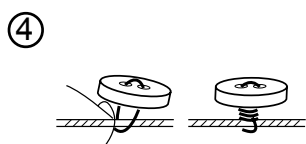
2. Place the button on the fabric and turn the flywheel to lower the needle into a hole of the button. Lower the presser foot to hold the button in place.



3. Turn the flywheel to have the needle enter the opposite hole of the button. Readjust the stitch width if necessary. To form a thread shank, place a pin on top of the foot.

Stitch several times.

After you finish sewing, cut the thread but leave 10-15 cm (4-6") of thread at the button.



4. Pull the thread to the reverse side of the fabric and tie the threads.

Raise the feed dog after sewing on buttons.

Cómo coser un botón (modelo 220S – pie opcional)

Coser a mano los botones de una prenda requiere mucho tiempo.

Cósalos en un solo paso rápido y fácil.

1. Baje los dientes de arrastre. Ver página 9.
2. Coloque el botón sobre la tela y gire el volante para bajar la aguja hasta introducirla en un agujero del botón. Baje el prensatelas para sujetar el botón en su sitio.
3. Gire el volante para que la aguja entre en el agujero opuesto del botón. Reajuste la anchura de punto si fuera necesario. Para formar un poco de juego entre la tela y el botón, coloque un alfiler encima del pie.
Dé varias puntadas.

Quando termine de coser, corte el hilo dejando 10-15 cm (4-6”) de hilo en el botón.

4. Tire del hilo hacia el revés del tejido y anude los dos hilos.

Levante los dientes de arrastre después de coser los botones.

Como pregar um botão (modelo 220S – calcador opcional)

Coser os botões à mão numa peça, requer muito tempo.

Cosa-os num só passo fácil e rápido.

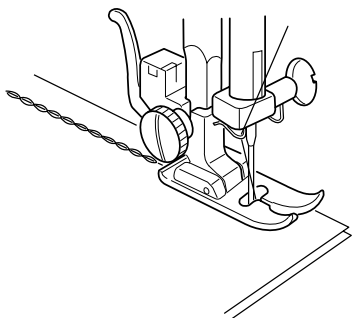
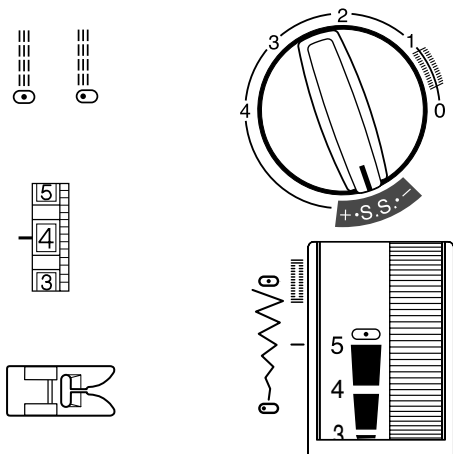
1. Baixe os dentes de arrasto. Ver página 9.
2. Coloque o botão sobre o tecido rode o volante para baixar a agulha até introduzi-la num foro do botão. Baixe o calcador para segurar o botão no sitio.

3. Rode o volante para a agulha entrar no furo posto. Reajuste a largura entre furos se for necessário. Para formar pé no botão coloque um alfinete no Calcador.
Dê vários pontos.

Quando terminar de coser, corte a linha deixando 10-15 cm (4-6”) de linha no botão.

4. Puxe a linha para trás do botão e amare a linha. Caso tenha optado por botão com pé, enrole algumas voltas de linha em volta do pé do botão e depois amarre a linha.

Levante os dentes de arrasto depois de coser os botões.



SECTION IV Stretch Stitches

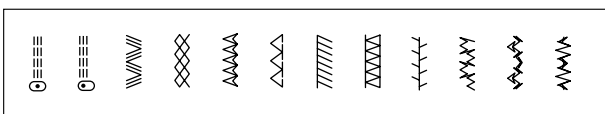
Triple Seam

This strong durable stitch is recommended where both elasticity and strength are needed. Because of its durability, once in place this stitch is not easily removed. Use it to reinforce areas such as crotch and armhole seams or to construct items such as backpacks. This stitch can also be used for topstitching.

Elna invented this stitch in 1952.

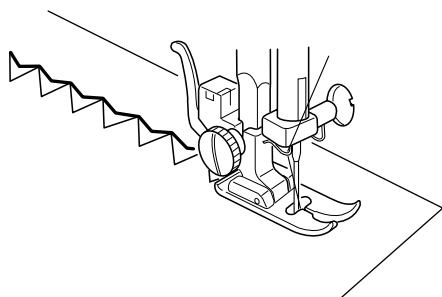
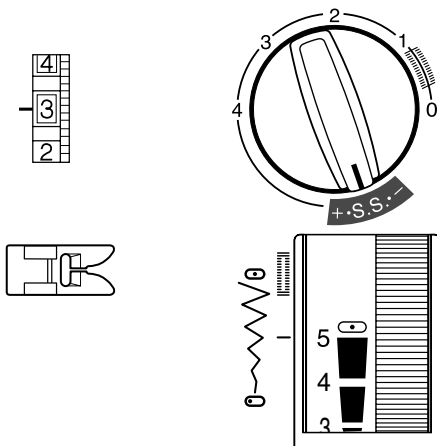
Using a straight stitch (stitch length 4), baste a seam together. Verify the fit. Reset the machine for triple seam and sew.

240S



Decorative Stretch Stitches

Choose a decorative stretch stitch for applying a hem to knit fabrics.



1. Fold and press under hem allowance.
2. Place the fabric underneath the presser foot. Lower the presser foot. Sew hem.
3. Trim away any excess hem fabric.

SECCIÓN IV

Costuras stretch

Puntada recta triple

Se recomienda utilizar esta puntada fuerte y duradera cuando se necesite tanto elasticidad como resistencia. Debido a su durabilidad, una vez hecha, esta puntada no es fácil quitar. Utilícela para reforzar áreas como entrepiernas y sisas, o para elaborar objetos como mochilas. Esta costura también se puede utilizar para puntadas paralelas.

Elna inventó esta puntada en 1952.

Hilvane una costura usando una puntada recta (longitud de puntada 4). Verifique el ajuste. Ajuste la máquina para la puntada recta triple y cosa.

Puntadas stretch decorativas

Elija una puntada stretch decorativa para coser un dobladillo en tejidos de punto.

1. Pliegue el dobladillo y plánelo.
2. Coloque el género debajo del prénsatelas. Baje el prénsatelas. Cosa el dobladillo.
3. Recorte cualquier sobrante de tela.

SECÇÃO IV

Costuras elásticas

Ponto recto triplo

Recomenda-se este ponto forte e duradouro quando necessita tanto de elasticidade como resistência. Debido a sua durabilidade, uma vez feito, este ponto não é fácil de desmanchar. Utilize-o para reforçar áreas como entrepernas e sisas, ou para elaborar objectos como mochilas. Esta costura também se pode utilizar para pontos paralelos.

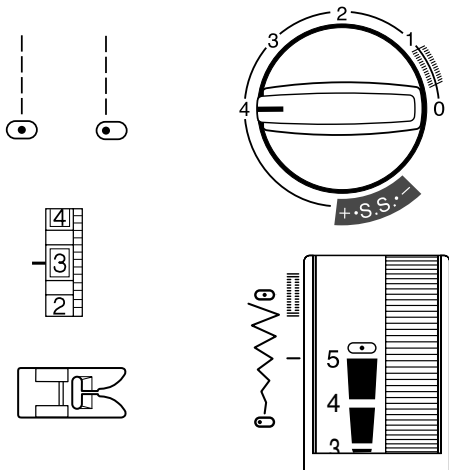
Elna inventou este ponto em 1952.

Faça uma costura com ponto recto (tamanho de ponto 4). Verifique o ajuste. Ajuste a máquina para um ponto recto triplo e cosa.

Pontos elásticos decorativos

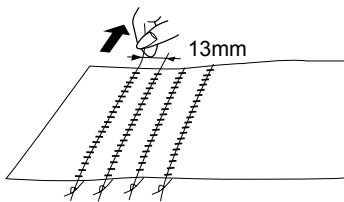
Escolha um ponto elástico decorativo para coser uma bainha em tecidos de malha.

1. Faça a bainha com o ferro de engomar.
2. Coloque o tecido debaixo do calcador. Baixe o calcador. Cosa a bainha.
3. Recorte o tecido de sobra.

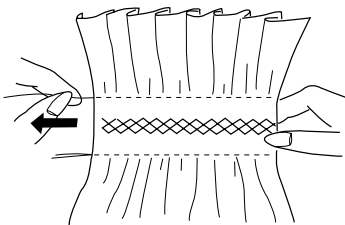
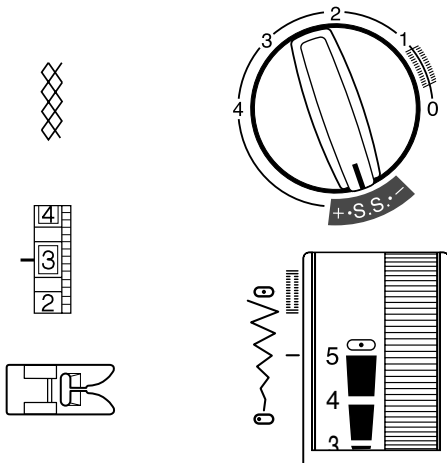


Smocking

Smocking is a delicate, decorative treatment on children's clothing or women's blouses. Choose a soft, lightweight fabric such as batiste, gingham or challis. Cut the fabric three times the finished width.



1. Set needle thread tension to 2.5. Use the straight stitch with the stitch length at 4.0.
2. Sew rows of straight stitches about 13 mm (1/2") apart, across the area to be smocked.
3. Tie the threads along one edge. Pull the bobbin threads to gather the fabric and make the gathers even. Tie the threads at the other end.
4. Turn the stitch selection knob to decorative stitch. Set needle thread tension to 3.0.



5. Sew the decorative stitch between the straight stitching lines.
6. Pull out straight stitching lines.

Puntada nido de abeja

La puntada de nido de abeja es una puntada decorativa delicada para prendas de niños o blusas de mujer. Escoja un género suave y ligero como la batista, la guinga o el challes. Corte una pieza tres veces más ancha que la pieza deseada.

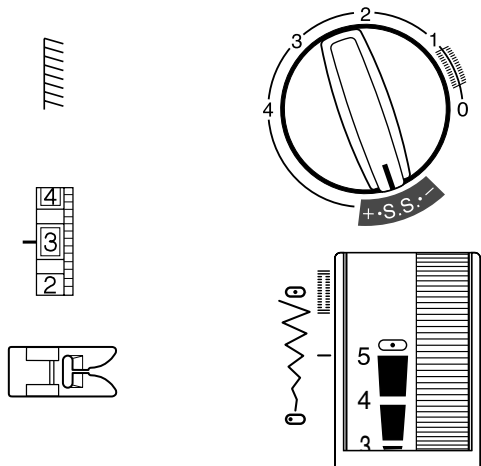
1. Determine la tensión del hilo de la aguja en 2.5.
Use la puntada recta con longitud de puntada en 4.0.
2. Cosa las filas de puntada recta con una separación aproximada de 13 mm (1/22), a lo largo de la zona en la que quiere coser la puntada panal de abeja.
3. Ate todos los hilos de uno de los bordes. Tire de los hilos de la canilla para fruncir la tela de manera homogénea. Ate los hilos del otro extremo.
4. Gire el selector de puntada a costura decorativa. Establezca la tensión del hilo de la aguja en 3.0.
5. Cosa las costuras decorativas entre las líneas de puntada recta.
6. Saque las líneas de puntada recta.

Ponto ninho de abelha

O ponto ninho de abelhas é um ponto decorativo delicado para roupas de criança e roupas femininas. Escolha um tecido suave e ligeiro como cambraia, ou challis.

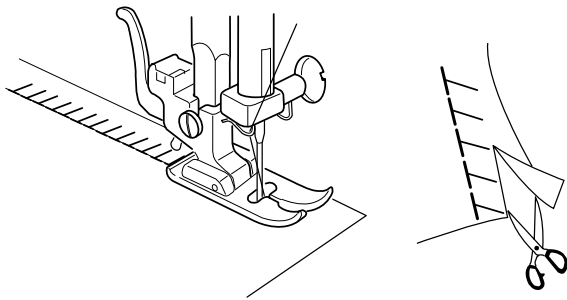
Corte o tecido três vezes mais do que tecido que necessita para a peça.

1. Determine a tensão da linha da agulha em 2.5.
Use ponto recto tamanho 4.0.
2. Cosa as filas de ponto recto com uma distância aproximada de 13 mm (1/22), ao largo da zona em que quer coser o ponto ninho de abelha.
3. Dê um nó em todas as linhas num dos lados.
Puxe as linhas da bobine para franzir o tecido homogénea. Dê um nó nas linhas também no outro lado
4. Rode o botão selector de ponto costura para costura decorativa.
Estabeleça a tensão de linha da agulha em 3.0.
5. Cosa as costuras decorativas entre as líneas de ponto recto.
6. Saque as linhas, de ponto recto.

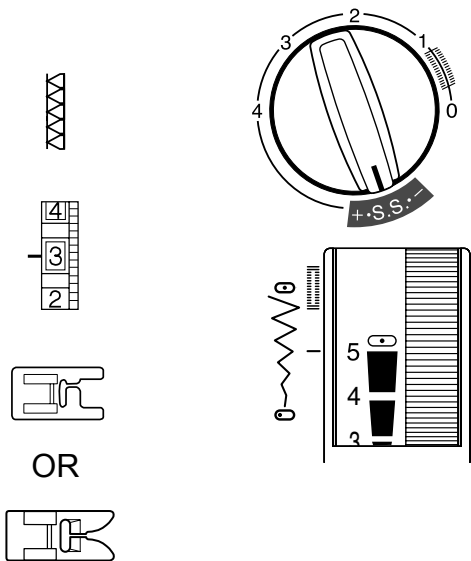


Super Stretch Stitch

This stitch is recommended for sewing fabrics such as swimwear and stretch velour as it provides the greatest amount of stretchability and strength. Seams lie flat and do not lose their shape. Foot pressure may need to be lowered for fabric to maintain its shape.

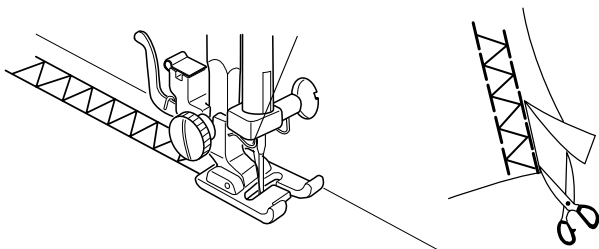


Place the fabric edges together under the presser foot. Trim away any excess seam allowance.



Double Overlock Stitch

This stitch finishes the edges of your seams similar to a commercial overlock machine stitch.



Place the fabric edges together under the presser foot. Trim away any excess seam allowance.

Costura súper stretch

Esta puntada se recomienda para coser tejidos como bañadores y velour elástico porque les proporciona la mayor elasticidad y resistencia. Las costuras quedan lisas y no pierden su forma. Puede ser necesario disminuir la presión del pie para que los tejidos mantengan su forma.

Junte los bordes de la tela bajo el prénsatelas.
Corte cualquier sobrante de tela.

Costura remalladora doble

Esta costura remata los bordes de sus costuras de manera similar a la puntada de una máquina overlock comercial.

Junte los bordes de la tela bajo el prénsatelas.
Corte el sobrante de tela.

Costura super elástica

Este ponto é recomendado para coser tecidos como fatos de banho e veludo elástico, pois proporciona maior quantidade de elasticidade e força. As costuras, mantém-se lisas, e não perdem a sua forma.

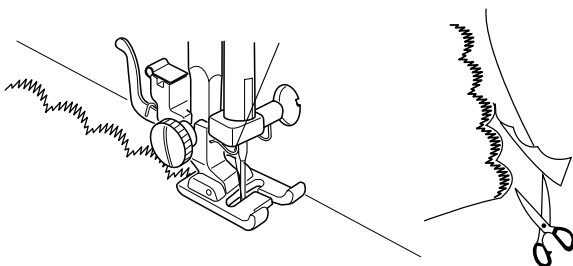
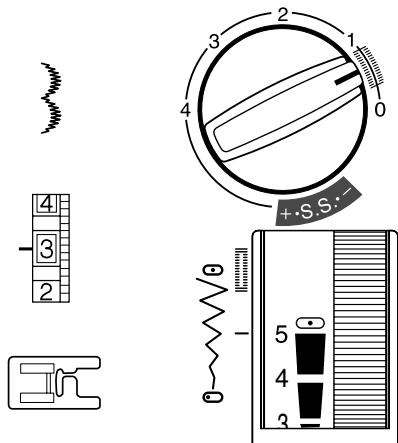
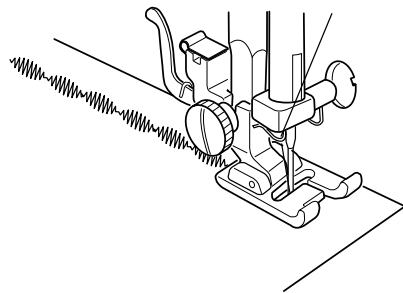
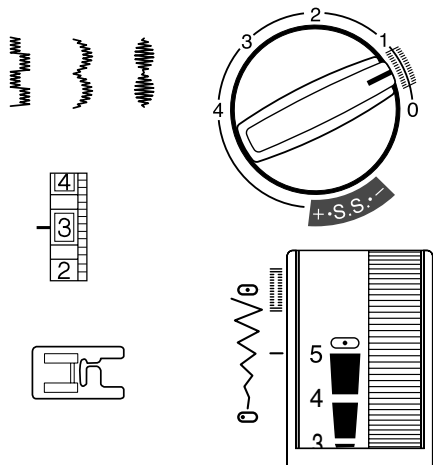
Pode ser necessário diminuir à pressão do calcador para que os tecidos mantenham a sua forma.

Junte os topos do tecido debaixo do calcador.
Corte o tecido que sobrar.

Costura overlock duplo

Esta costura remata os topos das suas costuras de maneira similar a de uma máquina de overlock comercial. (corta cose)

Junte os topos do tecido debaixo do calcador.
Corte o tecido que sobrar.



SECTION V

Satin Stitches

(Model 240S only)

Express your creative talents by using one of the pretty satin stitches to add a decorative accent.

It is very important to use a stabilizer with your fabric or the stitch will not form correctly. The weight of the stabilizer should be the same as the fabric.

1. Use a washable fabric marker to draw lines for the satin stitches.
2. Place the fabric underneath the presser foot. Lower the presser foot and sew over the line.

Scallop Edges

(Model 240S only)

A scallop satin stitch can be used to attractively finish the edges of collars, pockets and placemats.

1. To edge a collar, place interfacing between upper and under collar and sew the scallop on the seam line.
2. After sewing, trim fabric close to stitching, taking care not to cut the scallops.

SECCIÓN V

Puntos satén

(sólo modelo 240S)

Expresa su creatividad y talento utilizando uno de los preciosos puntos satén para añadir un toque decorativo.

Es muy importante utilizar una entretela, o la puntada no se hará correctamente. El grosor de la entretela debe ser el mismo que el del tejido.

1. Utilice un rotulador de tejidos lavable y dibuje las líneas para los puntos satén.
2. Coloque el tejido bajo el prénsatelas. Baje el prénsatelas y cosa sobre la línea.

Festones

(sólo modelo 240S)

Se puede utilizar un punto satén festón para rematar de una manera vistosa los bordes de cuellos, bolsillos y mantelillos.

1. Para un cuello, coloque la entretela entre la parte superior e inferior del cuello y cosa el festón en la línea de la costura.
2. Después de coser, corte el género por el borde de la costura, teniendo cuidado de no cortar el festón.

SECÇÃO V

Pontos cetim

(só modelo 240S)

Expresse o seu talento criativo utilizando um dos preciosos pontos de cetim para dar um toque decorativo.

É muito importante utilizar uma entretela, ou o ponto não sairá muito perfeito. A tela deve ser da mesma grossura que o tecido.

1. Utilize um rotulador de tecidos lavável e desenhe as riscas para os pontos cetim.
2. Coloque o tecido debaixo do calcador e cosa sobre as riscas.

Ponto de boleio (recorte curvado)

(só modelo 240S)

Pode utilizar um ponto cetim de recorte curvado para rematar de maneira vistosa os topos dos colarinhos, bolsos, panos de cozinha.

1. Para um colarinho, coloque a entretela entre a parte superior e inferior do colarinho e cosa-o na risca de costura.
2. Depois de coser, recorte o género pelo topo da costura, com o máximo de cuidado para não cortar o ponto de boleio.

SECTION VI

Taking Care of Your Machine

The area around the bobbin, hook and feed dog must be cleaned each time the machine has been used a lot.

Clean the outside of the machine with a soft cloth and pure soap.

Cleaning the Bobbin Case and Hook

Loose threads and dust may cause puckered stitches and thread breakage during stitching. Check for lint buildup after each project is completed.

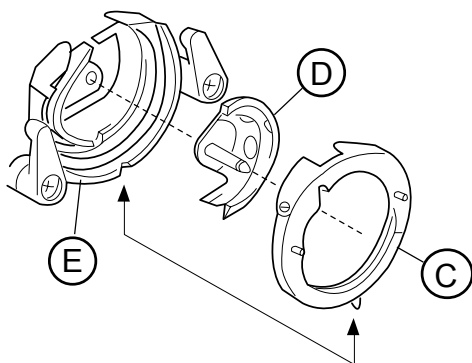
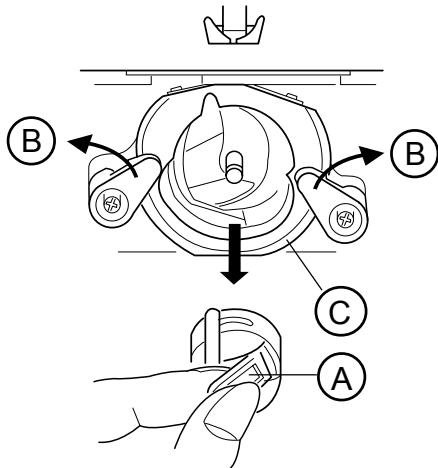
Unplug the machine before cleaning.

Turn the flywheel until the needle is raised and remove the needle.

Remove the extension table and open the bobbin cover. Pull out the latch (A) and remove bobbin case and bobbin.

Open the hook race ring holders (B) and remove the hook race ring (C).

Remove the hook (D). Clean the hook race (E) with a brush or a soft cloth. (You may also use a small vacuum cleaner.)



To assemble the hook race, hold the hook (D) by the center pin and carefully put it back into the hook race (E). Attach the hook race ring (C) making sure the bottom pin fits into the notch. Turn the holders (B) back into position to lock the hook race ring. Insert the bobbin case. Oil the hook slightly.

SECCIÓN VI

Cuidado de su máquina

Tras un uso prolongado de la máquina, es necesario limpiar la zona alrededor de la canilla, el gancho y los dientes de arrastre.

Limpie el exterior de la máquina con un trapo suave.

Limpieza del porta canilla y del gancho

Los hilos sueltos y el polvo pueden provocar que las costuras se arruguen y que los hilos se rompan al coser. Elimine la pelusa después de cada labor.

Desenchufe la máquina antes de limpiarla.

Gire el volante hasta que la aguja se levante y sáquela.

Retire la mesa de costura y abra la tapa de la canilla. Suelte el pestillo (A) y saque la caja porta canilla y la canilla.

Abra las patillas del anillo del carril (B) y quite el anillo (C).

Retire el gancho (D). Limpie el carril con un cepillo o un trapo suave. (también puede usar una pequeña aspiradora manual).

Para ensamblar el carril, sostenga el gancho (D) por la clavija central y, con cuidado, vuélvalo a poner en el carril (E). Enganche el anillo (C) asegurándose de que la clavija del fondo encaja en la muesca. Devuelva los soportes (B) a su posición para fijar el anillo de la huella del gancho. Inserte el porta canilla. Lubrique el gancho ligeramente.

SECÇÃO VI

Cuidado com sua máquina

Limpe ao redor da lançadeira, e dentes de arrasto depois de um prolongado uso.

Limpe o exterior da máquina com um trapo suave humedecido com sabão puro.

Limpeza da caixa da bobine e lançadeira

As pontas de linha solta e algodão podem originar que as costuras fiquem engelhadas e as linhas rebentem ao coser.

Elimine a sujidade depois de cada trabalho.

Retire a ficha da tomada ante de limpar a máquina.

Rode o volante até que a agulha fique o máximo em cima e retire-a.

Retire a mesa de costura e abra a tampa da lançadeira.

Retire a caixa da canela segurando pela lingueta (A).

Abra as patilhas (B) da tampa do carril e retire a tampa do carril (C).

Retire a lançadeira (D). Limpe o carril com um pincel ou um trapo suave.

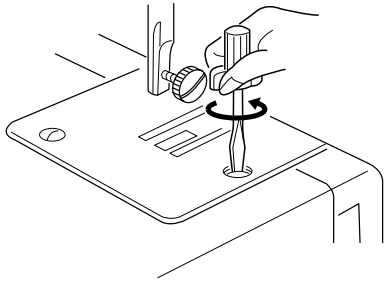
(também pode usar um pequeno aspirador manual).

Para colocar a lançadeira, segure a lançadeira (D) pelo perno central e coloque-a dentro do carril (E), coloque a tampa do carril (C) assegurando-se de que este fica bem encaixado.

Coloque de novo as patilhas (B) na sua posição de segurar a tampa do carril (C).

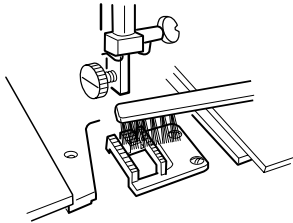
Coloque a caixa da bobine

Lubrifique a lançadeira ligeiramente.



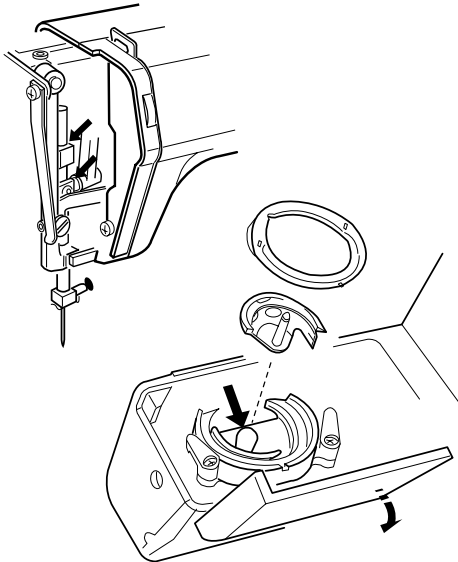
Cleaning the Feed Dog

Unplug the machine. Remove the needle and presser foot. Remove the needle plate set screws and the needle plate.



With a brush, clean out dust and lint clogging the feed dog teeth.

Attach the needle plate. Replace needle and presser foot.



Oiling

Unplug the machine. Remove screw cap, screw and face plate.

Apply a few drops of sewing machine oil to the points indicated by arrows in illustrations.

Machine should be oiled two or three times a year or more depending on frequency of use.

Limpeza de los dientes de arrastre

Desenchufe la máquina. Retire la aguja y el prensatelas. Retire los tornillos de fijación de la placa de la aguja y la placa de la aguja.

Con un cepillo, limpie el polvo y las pelusas que obstruyen los dientes de arrastre.

Coloque la placa de la aguja. Vuelva a colocar la aguja y el prensatelas.

Lubricación

Desenchufe la máquina. Quite la cubierta del tornillo, el tornillo y la tapa frontal.

Vierta unas gotas de aceite para máquina de coser en los puntos indicados con flechas en las ilustraciones.

Es necesario lubricar la máquina al menos dos o tres veces al año, y puede ser con más frecuencia, en función del uso.

Limpeza dos dentes de arrasto

Retire a ficha da tomada, retire a agulha e o calcador. Desperte os parafusos da chapa de agulhas e retire-a.

Com um pincel limpe o algodão que obstruem os dentes de transporte.

Coloque a chapa de agulhas, o calcador e a agulha.

Lubrificação

Retire a ficha da tomada. Retire a tampa do parafuso da tampa da cabeça desaperte o parafuso e retire a tampa, retire a tampa frontal.

Coloque algumas gotas de óleo de máquina de costura nos pontos com seta conforme ilustrado.

É necessário lubrificar a máquina pelo menos 2 ~3 vezes por ano, sendo necessário lubrificar com mais frequência no caso de trabalhar muito.

TROUBLESHOOTING

Condition	Cause	See page(s)
The machine is noisy and does not run smoothly.	1. Threads have been caught in the hook area.	74
	2. The feed dog is packed with lint.	76
The needle thread breaks.	1. The needle is not threaded properly.	28
	2. The needle thread tension is too tight.	12
	3. The needle is bent or blunt.	14
	4. The needle is not inserted correctly.	14
	5. The thread is either too heavy or too fine for the needle.	14
The bobbin thread breaks.	1. The bobbin thread is not threaded correctly in the bobbin case.	26
	2. Lint has collected in the bobbin case.	74
	3. The bobbin is damaged and does not turn smoothly.	Replace bobbin.
The needle breaks.	1. The needle is not inserted correctly.	14
	2. The needle is bent or blunt.	14
	3. The needle clamp screw is loose.	14
	4. The needle thread tension is too tight.	12
	5. The needle is too fine for the fabric being sewn.	14
	6. The stitch selection knob has been turned while the needle was in the fabric.	8
Skipped stitches.	1. The needle is not inserted correctly.	14
	2. The needle is bent or blunt.	14
	3. The needle and/or the thread are not suitable for the fabric being sewn.	14
	4. A stretch needle is not being used for sewing stretch, very fine and synthetic fabrics.	18
	5. The needle thread is not threaded properly.	28
The seam puckers.	1. The needle thread tension is too tight.	12
	2. The machine is not threaded correctly.	28
	3. The needle is too large for the fabric being sewn.	14
	4. The stitch length is too long for the fabric.	34
	5. The foot pressure dial is not set correctly.	4
	6. Threads have been caught in the hook area. <i>Place lightweight tearaway stabilizer under lightweight fabrics.</i>	74
The stitches form loops underneath the fabric.	1. The needle thread tension is too loose.	12
	2. The needle is either too large or too small for the thread.	14
The fabric does not feed smoothly.	1. The feed dog is packed with lint.	76
	2. The pressure foot dial is not set correctly.	4
	3. The stitches are too short.	34
	4. The correct presser foot is not being used.	32
The machine does not work.	1. The machine is not plugged in.	20
	2. A thread is caught in the hook area.	74
	3. The flywheel is pulled out for bobbin winding.	24
	4. The bobbin winder spindle is in the winding position.	24
The buttonhole is not correct.	1. The stitch length is not suitable for the fabric being sewn.	56, 60
	2. Interfacing is not being used with fabrics.	56, 60

Solución de problemas

Problema	Posibles causas	Ver página(s)
La máquina hace ruido y no funciona suavemente.	<ol style="list-style-type: none"> 1. Se han cortado los hilos en la zona del gancho. 2. Los dientes de arrastre se han atascado con pelusa. 	75 77
El hilo de la aguja se rompe.	<ol style="list-style-type: none"> 1. No se ha enhebrado correctamente la aguja. 2. La tensión del hilo de la aguja es excesiva. 3. La aguja está doblada o despuntada. 4. No se ha insertado la aguja correctamente. 5. El hilo es demasiado grueso o demasiado fino para la aguja. 	29 13 15 15 15
El hilo de la canilla se rompe.	<ol style="list-style-type: none"> 1. El hilo de la canilla no se ha enhebrado correctamente. 2. Se han acumulado pelusas en el porta canilla. 3. La canilla se ha dañado y no gira uniformemente. 	27 75 Cambiar la canilla
La aguja se rompe.	<ol style="list-style-type: none"> 1. La aguja no se ha insertado correctamente. 2. La aguja está doblada o despuntada. 3. El tornillo de fijación de la aguja está suelto. 4. La tensión del hilo de la aguja es excesiva. 5. La aguja es demasiado fina para la tela que cose. 6. Se ha girado el selector de puntada mientras la aguja estaba en la tela. 	15 15 15 13 15 8
Fallos en las puntadas.	<ol style="list-style-type: none"> 1. La aguja no se ha insertado correctamente. 2. La aguja está doblada o despuntada. 3. La aguja y/o el hilo no son adecuados para el género. 4. No se está utilizando una aguja elástica para coser géneros elásticos sintéticos muy finos. 5. La aguja no se ha enhebrado correctamente. 	15 15 15 19 29
La costura se arruga.	<ol style="list-style-type: none"> 1. La tensión del hilo de la aguja es excesiva. 2. La máquina no se ha enhebrado correctamente. 3. La aguja es demasiado grande para la tela que cose. 4. La longitud de costura es demasiado larga para la tela. 5. La presión del prénsatelas no es la adecuada. 6. Los hilos se han enganchado en la zona del gancho. <p>Utilice una entretela delgada para evitar que se rasguen los tejidos ligeros.</p>	13 29 15 35 4 75
Las costuras forman vueltas debajo de la tela.	<ol style="list-style-type: none"> 1. La tensión del hilo de la aguja es demasiado floja. 2. La aguja es muy grande o muy pequeña para el hilo. 	13 15
La tela no avanza uniformemente.	<ol style="list-style-type: none"> 1. Los dientes de arrastre se han atascado con pelusa. 2. La presión del prénsatelas no es la adecuada. 3. Las puntadas son demasiado cortas. 4. No se está usando el prénsatela correcto. 	77 4 35 33
La máquina no funciona.	<ol style="list-style-type: none"> 1. La máquina no está enchufada. 2. Se ha enganchado un hilo en la zona del gancho. 3. El volante se ha sacado para devanar una canilla y no se ha devuelto a su lugar. 4. El eje del bobinador está en la posición "devanar". 	21 75 25 25
El ojal no es correcto.	<ol style="list-style-type: none"> 1. La longitud de puntada no es la adecuada para la tela que cose. 2. No ha colocado una entretela. 	57, 61 57, 61

Soluções de problemas

Problema.	Possível causa.	Ver pagina.
A máquina faz ruído e não funciona correctamente.	1. A linha rebentou na lançadeira. 2. Os dentes de arrasto estão presos com algodão.	75 77
A linha da agulha rebenta.	1. A linha de agulha não está enfiada correctamente. 2. A tensão de linha da agulha é demasiada. 3. A agulha esta torta ou espontada. 4. A agulha não esta colocada correctamente. 5. A linha é demasiado grossa ou demasiado fino.	29 13 16 16 16
A linha da bobine rebenta.	1. A linha da bobine não esta enfiada correctamente. 2. Tem algodão na caixa da bobine. 3. A bobine esta torta e não roda uniformemente.	27 75 Mudar a bobine
A agulha quebra.	1. A linha de agulha não esta colocada correctamente. 2. A agulha esta torta ou espontada. 3. O parafuso da agulha está mal apertado. 4. A tensão de linha da agulha é demasiada. 5. A agulha é demasiado fina para o tecido que cose. 6. Rodou o botão selector de ponto quando a agulha esta em baixo.	16 16 16 13 16 9
Ponto falsos.	1. A agulha não esta colocada correctamente. 2. A agulha esta torta ou espontada. 3. A agulha e/ou a linha não são adequadas para o tecido. 4. No se esta utilizando uma agulha bico de bola para coser tecidos elásticos sintéticos muito finos. 5. A linha de agulha não esta enfiada correctamente.	16 16 16 19 29
A costura fica engelhada.	1. A tensão de linha da agulha é demasiada. 2. A máquina não esta enfiada correctamente. 3. A agulha é demasiado grossa para o tecido que cose. 4. O tamanho do ponto é demasiado grande para o tecido que cose 5. A pressão do calcador é a adequada. 6. As linhas ficaram presas na zona da lançadeira. Utilize entretela delgada para evitar que se rasguem os tecidos ligeiros.	13 29 15 35 4 75
Os pontos formam um anel por baixo do tecido.	1. A tensão de linha da agulha é demasiada frouxa. 2. A agulha é muito grossa ou muito fina para a linha.	13 15
O tecido não anda uniformemente.	1. Os dentes de arrasto estão presos com algodão 2. A pressão do calcador é a adequada. 3. O tamanho do ponto é demasiado pequeno. 4. Não está a usar o calcador adequado.	77 4 35 33
A máquina não trabalha.	1. A ficha da máquina não está. 2. As linhas ficaram presas na zona da lançadeira 3. O volante foi puxado para fora para encher uma bobine e não foi colocado no seu lugar. 4. O eixo caneleiro está na posição “encher”.	21 75 25 25
A casa não esta perfeita.	1. O tamanho de ponto não é o adequado para o tecido que esta a usar. 2. Não colocou uma entretela.	57, 61 57, 61

EC DECLARATION OF CONFORMITY

This machine complies with the following regulations:

EN 60335-1: 2012; A11; A13; A1; A14; A2; A15

EN 60335-2-28: 2003; A1; A11

EN 62233: 2008

EN IEC 55014-1: 2021

EN IEC 55014-2: 2021

EN IEC 61000-3-2: 2019; A1

EN 61000-3-3: 2013; A1; A2

Supplier: Elna International Corp. SA
Address: Rue de Veyrot 14 - 1217 Meyrin - Switzerland

DECLARACIÓN DE CONFORMIDAD CE

Esta máquina cumple con las siguientes regulaciones:

EN 60335-1: 2012; A11; A13; A1; A14; A2; A15

EN 60335-2-28: 2003; A1; A11

EN 62233: 2008

EN IEC 55014-1: 2021

EN IEC 55014-2: 2021

EN IEC 61000-3-2: 2019; A1

EN 61000-3-3: 2013; A1; A2

Proveedor: Elna International Corp. SA
Dirección: Rue Veyrot 14CH - 1217 Meyrin - Switzerland

DECLARAÇÃO DE CONFORMIDADE DA CE

Esta máquina está em conformidade com as seguintes normas:

EN 60335-1: 2012; A11; A13; A1; A14; A2; A15

EN 60335-2-28: 2003; A1; A11

EN 62233: 2008

EN IEC 55014-1: 2021

EN IEC 55014-2: 2021

EN IEC 61000-3-2: 2019; A1

EN 61000-3-3: 2013; A1; A2

Fornecedor: Elna International Corp. SA
Endereço: Rue de Veyrot14 - 1217 Meyrin - Switzerland

