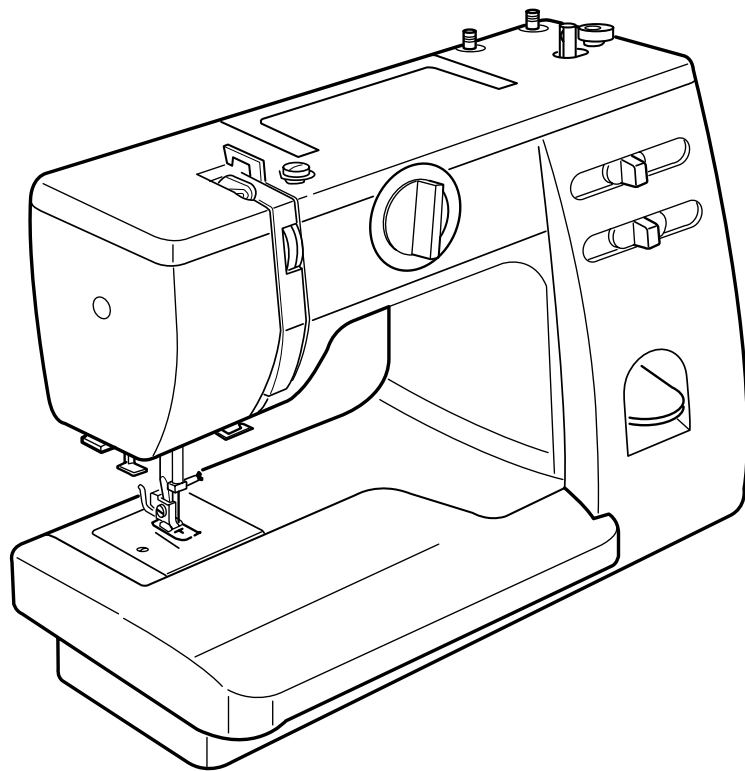


**LIBRO ISTRUZIONE**  
***MANUAL DE INSTRUCCIONES***  
**KÄYTTÖOHJEET**



**415**

# INDICE

## SEZIONE 1. PARTI ESSENZIALI DELLA MACCHINA

Designazione delle parti .....	4
--------------------------------	---

## SEZIONE 2. COME INIZIARE A CUCIRE

Tavolo di prolunga .....	6
Accessori standard .....	6
Vano accessori .....	6
Collegamento della macchina all'alimentazione elettrica .....	8
Comando a pedale .....	8
Alzapiedino .....	10
Installare e rimuovere il piedino .....	10
Sostituzione dell'ago .....	12
Controllo dell'ago .....	12
Tabella di fili ed aghi .....	12
Impostazione dei piedini dei rocchetti .....	14
Rimuovere o inserire la capsula della spoletta .....	14
Avvolgimento della spoletta .....	16
Infilare la capsula della spoletta .....	16
Come infilare la macchina .....	18
Infila-ago .....	20
Avvolgimento del filo della spoletta .....	20
Equilibrare la tensione del filo dell'ago .....	22
Quadrante selettore di motivi .....	24
Regolatore della lunghezza del punto .....	24
Regolatore della larghezza del punto .....	24
Tasto punto indietro .....	26
Abbassamento del congegno trasportatore .....	26

## SEZIONE 3. CUCITURA DI BASE

Cucitura a punto diritto .....	28
Come cambiare la direzione di cucitura .....	28
Linea guida della cucitura .....	30
Posizione variabile dell'ago .....	30
Cucitura a punto zigzag .....	32

## SEZIONE 4. PUNTI FUNZIONALI

Punto soprappunto .....	32
Punto tricot .....	34
Punto sopraffilo .....	34
Punto elastico diritto .....	36
Cucitura di bottoni .....	38
Punto a occhiello (asola) .....	40
Regolazione della densità del punto a occhiello .....	40
Applicazione della cerniera .....	42
Orlatura a punto cieco .....	44
Orlatura arrotolata .....	46

## SEZIONE 5. PUNTI ORNAMENTALI

Punto a baste .....	48
Motivi a punto elastico .....	48
Ricamo a nido d'ape .....	50
Punto a tamburo .....	50
Applicazioni decorative .....	52
Ricamo a giorno .....	52

## SEZIONE 6. CURA DELLA MACCHINA PER CUCIRE

Smontaggio e installazione dell'unità del crochet .....	54
Pulizia del congegno trasportatore .....	54
Lubrificazione della macchina .....	56
Lubrificazione dietro la piastra anteriore .....	56
Lubrificazione dell'area del gancio della navetta .....	56
Luce per cucire .....	56
Ricerca guasti .....	58

## INDICE

### SECCION 1. COMPONENTES PRINCIPALES

Nombre de las partes .....	5
----------------------------	---

### SECCION. 2 PREPARATIVOS ANTES DE COSER

Tabla de extensión .....	7
Accesorios estándar .....	7
Caja de accesorios .....	7
Conexión de la máquina a la red .....	9
Pedal .....	9
Elevador del prénsatelas .....	11
Cambio del pie del prénsatelas .....	11
Cambio de la aguja .....	13
Inspección de la aguja .....	13
Tabla de hilos y agujas .....	13
Colocación de los pivotes del carrete .....	15
Extracción o inserción de la carcasa de la canilla .....	15
Bobinado de la canilla .....	17
Enhebrado de la carcasa de la canilla .....	17
Enhebrado de la máquina .....	19
Enhebradora de la aguja .....	21
Extracción del hilo de la canilla .....	21
Equilibrado de la tensión del hilo de la aguja .....	23
Selector de patrones .....	25
Controlador de longitud de puntada .....	25
Controlador de anchura de puntada .....	25
Botón de retroceso .....	27
Para bajar los dientes de arrastre .....	27

### SECCION 3. COSTURA BASICA

Puntada recta .....	29
Cambio de la dirección de cosido .....	29
Línea de guía de costura .....	31
Posición variable de la aguja .....	31
Puntada en zigzag .....	33

### SECCION 4. PUNTADAS UTILES

Sobrehilado .....	33
Puntada de tricot .....	35
Puntada de punto de malla .....	35
Puntada recta elástica .....	37
Costura de botones .....	39
Ojales .....	41
Para ajustar la densidad de puntada del ojal .....	41
Colocación de cremalleras .....	43
Puntada invisible .....	45
Doblado enrollado .....	47

### SECCION 5. PUNTADAS DECORATIVAS

Puntada plegada .....	49
Patrones de puntada elástica .....	49
Fruncido .....	51
Puntada cuadrada .....	51
Apliques .....	53
Uniones .....	53

### SECCION 6. EL MANTENIMIENTO DE SU MAQUINA

Montaje y desmontaje .....	55
Limpieza de los dientes de arrastre .....	55
Lubricado de la máquina .....	57
Lubricado tras la placa frontal .....	57
Lubricado de la lanzadera .....	57
Luz para coser .....	57
Detección y resolución de problemas .....	59

# SISÄLLYSLUETTELO

## LUKU 1 OMPELUKONEEN OSAT

Osien nimet .....	5
-------------------	---

## LUKU 2 OMPELUUN VALMISTAUTUMINEN

Aputaso .....	7
Vakiotarvikkeet .....	7
Tarvikkeiden säilytyslokero .....	7
Koneen kytkeminen virtalähteeseen .....	9
Jalkasäädin .....	9
Paininjalan nostaja .....	11
Paininjalan kiinnitys ja poisto .....	11
Neulan vaihto .....	13
Neulan tarkistus .....	13
Lanka- ja neulataulukko .....	13
Lankatappien asettaminen .....	15
Puolakotelon poisto ja paikalleen asettaminen .....	15
Puolaus .....	17
Puolakotelon langoittaminen .....	17
Koneen langoittaminen .....	19
Neulalanganpujotin .....	21
Puolalangan nostaminen .....	21
Neulalangan kireyden tasapainottaminen .....	23
Ompeleen valitsin .....	25
Piston pituuden säätö .....	25
Piston leveyden säätö .....	25
Taakseompelupainike .....	27
Syöttäjien laskeminen .....	27

## LUKU 3 PERUSOMPELU

Suoraommel .....	29
Ompelusuunnan muuttaminen .....	29
Sauman ohjainviiva .....	31
Vaihdeettava neulan asento .....	31
Siksak-ommel .....	33

## LUKU 4 HYÖTYOMPELEET

Huolittelu .....	33
Monipistosiksak .....	35
Jousto-ommel .....	35
Vahvistettu suoraommel .....	37
Napin ompelu .....	39
Napinläpi .....	41
Napinläpiompeleen piston tiheyden säätö .....	41
Vetoketjun ompelu .....	43
Päärmeiden piilo-ompelu .....	45
Kapea päärme .....	47

## LUKU 5 KORISTEOMPELU

Simpukkaommel .....	49
Jousto-ompeleet .....	49
Smokkiommel .....	51
Laatikko-ommel .....	51
Applikointi .....	53
Fagottiommel .....	53

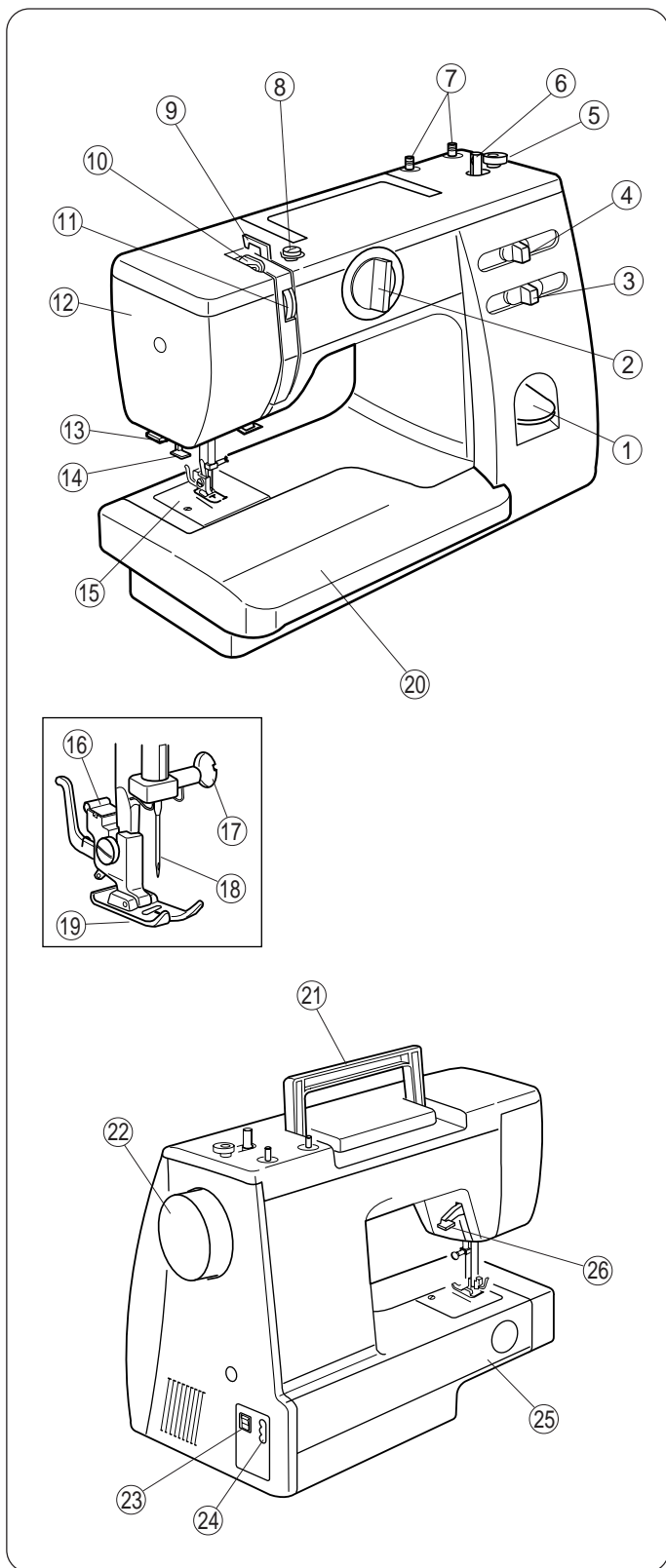
## LUKU 6 KONEEN HOITO

Sukkulapesän purkaminen .....	55
Syöttäjien puhdistaminen .....	55
Koneen öljyäminen .....	57
Päätylevyn takaa öljyäminen .....	57
Sukkulapesän öljyäminen .....	57
Ompeluvalo .....	57
Vian etsintä .....	60

## SEZIONE 1. PARTI ESSENZIALI DELLA MACCHINA

### Designazione delle parti

- 1 Tasto punto indietro
- 2 Quadrante selettore motivi
- 3 Regolatore larghezza punto
- 4 Regolatore lunghezza punto
- 5 Fermo avvolgitore spoletta
- 6 Alberino avvolgitore spoletta
- 7 Piedini rocchetto
- 8 Guidafile avvolgitore spoletta
- 9 Guidafile
- 10 Leva avvolgifilo
- 11 Quadrante tendifilo
- 12 Piastra anteriore
- 13 Tagliafile
- 14 Infila-ago (solo su modelli specifici)
- 15 Piastra dell'ago
- 16 Supporto piedino
- 17 Fermo dell'ago
- 18 Ago
- 19 Piedino (premistoffa)
- 20 Prolunga
- 21 Maniglia per trasporto
- 22 Volantino
- 23 Interruttore di accensione
- 24 Presa della macchina
- 25 Braccio libero
- 26 Alzapiedino



**Nota:** Il disegno e le specifiche tecniche possono essere modificati senza preavviso.

## SECCION 1. COMPONENTES PRINCIPALES

### *Nombre de las partes*

- 1 Botón de retroceso
- 2 Selector de patrón
- 3 Controlador de anchura de puntada
- 4 Controlador de longitud de puntada
- 5 Tope de la rebobinadora de la canilla
- 6 Pivote de la bobinadora de la canilla
- 7 Pivotes del carrete de hilo
- 8 Guía del hilo de la bobinadora de la canilla
- 9 Guía del hilo
- 10 Brazo tensor de hilo
- 11 Selector de la tensión del hilo
- 12 Placa frontal
- 13 Cortador de hilo
- 14 Enhebrador de la aguja (sólo en determinados modelos)
- 15 Placa de la aguja
- 16 Soporte del prénsatelas
- 17 Mordaza de la aguja
- 18 Aguja
- 19 prénsatelas
- 20 Tabla de extensión
- 21 Asa
- 22 Volante
- 23 Interruptor de electricidad
- 24 Toma de corriente de la máquina
- 25 Brazo libre
- 26 Elevador del prénsatelas

**Nota:** El diseño y las especificaciones pueden ser modificados sin previo aviso

## LUKU 1 OMPELUKONEEN OSAT

### Osien nimet

- 1 Taakseompelu-painike
- 2 Ompeleen valitsin
- 3 Piston leveyden säätö
- 4 Piston pituuden säätö
- 5 Puolauksen pysäytin
- 6 Puolaustappi
- 7 Lankatapit
- 8 Puolauksen langanohjain
- 9 Langanohjain
- 10 Langannostaja
- 11 Langan kireyden säädin
- 12 Päätylevy
- 13 Lankaleikkuri
- 14 Neulalangan pujotin
- 15 Pistolevy
- 16 Paininjalan pidike
- 17 Neularuuvi
- 18 Neula
- 19 Paininjalka
- 20 Aputaso
- 21 Kantokahva
- 22 Käsipyörä
- 23 Virtakytkin
- 24 Virtajohdon liitin
- 25 Vapaavarsi
- 26 Paininjalan nostaja

**Huomaa:** Muotoilua ja teknisiä yksityiskohtia voidaan muuttaa ennakkoon ilmoittamatta.

## SEZIONE 2. COME INIZIARE A CUCIRE

### Tavolo di prolunga

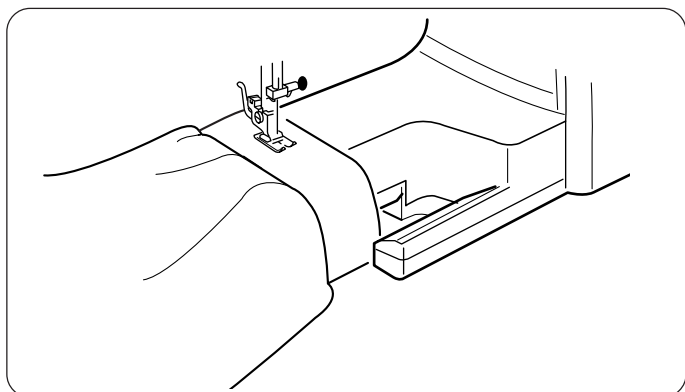
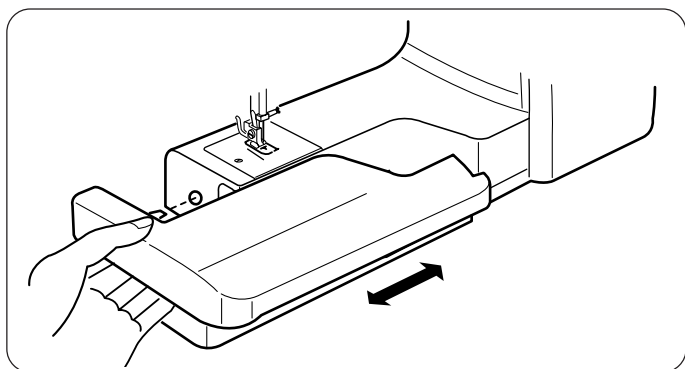
Il tavolo di prolunga offre un'ulteriore superficie per cucire e si può estrarre facilmente per cucire a braccio libero.

#### Distacco del tavolo di prolunga:

Estrarre il tavolo di prolunga dalla macchina.

#### Inserimento del tavolo di prolunga:

Spingere il tavolo di prolunga finché non si aggancia alla macchina.

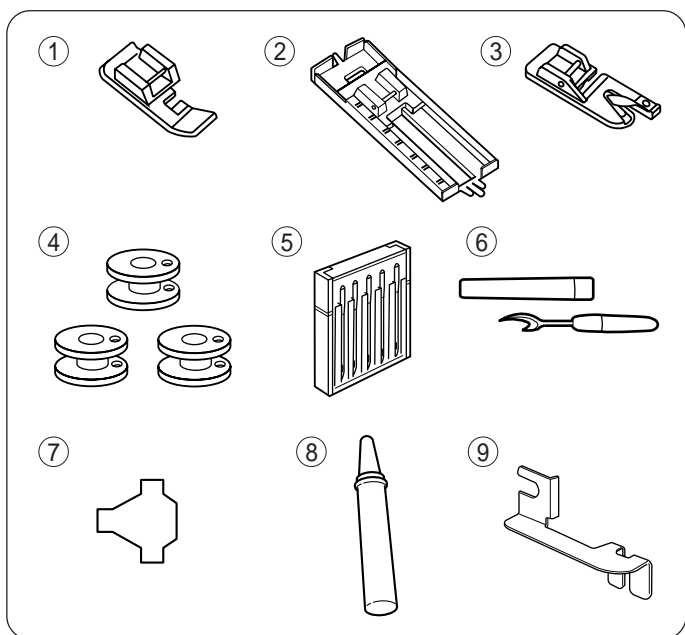


#### • Vantaggi e impieghi della cucitura a braccio libero:

- Si evita l'accumulo di tessuto intorno all'ago quando si desiderano rinforzare tasche, spacchi e cinture.
- Per cucire maniche, cinture, gambe di pantaloni o altre aree circolari di indumenti.
- Per rammendare calzini e riparare ginocchia, gomiti o zone di usura in indumenti per bambini

### Accessori standard

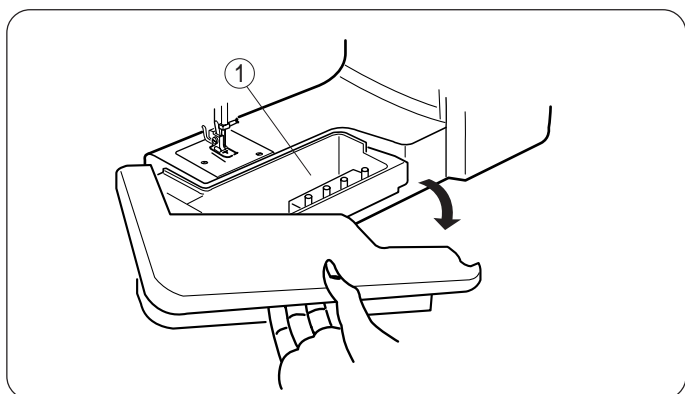
- ① Piedino per cerniere
- ② Piedino scorrevole per asole
- ③ Piedino di orlatura
- ④ Spolette
- ⑤ Serie di aghi
- ⑥ Divaricatore
- ⑦ Cacciavite
- ⑧ Olio
- ⑨ Guida per orli



### Vano accessori

Gli accessori per cucire si trovano convenientemente nel braccio di prolunga.

- ① Vano accessori



## SECCION 2. PREPARATIVOS ANTES DE COSER

### Tabla de extensión

La tabla de extensión proporciona una superficie adicional para coser y se puede retirar fácilmente para coser con más libertad.

#### Retirar la tabla:

Tire de la tabla hacia afuera.

#### Colocar la tabla:

Empuje la tabla hasta que se encaje en la máquina.

#### • Ventajas y usos de costura sin tabla:

- Se evita que la tela se amontone alrededor de la aguja cuando se hacen pespuntos de refuerzo en bolsillos, aberturas y talles.
- Para coser mangas, talles, perneras o cualquier parte circular de una prenda.
- Para zurcir calcetines o remendar rodillas, codos o zonas de desgaste en las prendas para niños.

### Accesorios estándar

- ① Pie para cremalleras
- ② Pie deslizante para ojales
- ③ Pie para dobladillos
- ④ Canillas
- ⑤ Juego de agujas
- ⑥ Abridor de costuras
- ⑦ Destornillador
- ⑧ Aceite
- ⑨ Guía para dobladillos

### Caja de Accesorios

Los accesorios para coser están almacenados en la tabla de extensión.

- ① Caja de accesorios

## LUKU 2 OMPELUUN VALMISTAUTUMINEN

### Aputaso

Aputaso antaa lisää ompelutasoa ja sen voi poistaa helposti vapaavarsiompelua varten.

#### Tason irrottaminen:

Vedä taso irti koneesta.

#### Tason kiinnittäminen:

Työnnä aputasoa, kunnes se napsahtaa koneeseen paikalleen.

#### • Vapaavarsiompelun edut ja käyttö

- Vältetään kankaan keräytymiseltä neulan ympärille taskuja, halkioita ja vyötärölinjoja vahvistettaessa.
- Hihojen, vyötärönauhojen, housun lahkeiden tai muiden pyöreiden vaateen kohtien ompelu.
- Sukkien parsiminen tai lasten vaatteiden polvien, kyynärpäiden ja muiden kulutuskohtien paikkaus.

### Vakiotarvikkeet

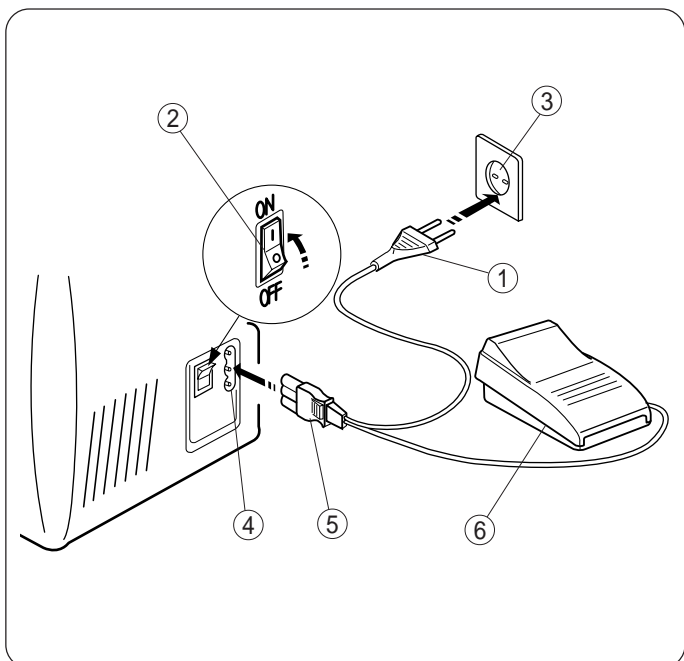
- ① Vetoketjijalka
- ② Liukuva napinläpijalka
- ③ Päärmäysjalka
- ④ Puolat
- ⑤ Neulasarja
- ⑥ Ratkoja
- ⑦ Ruuvimeisseli
- ⑧ Öljy
- ⑨ Piilo-ommelohjain

### Tarvikkeiden säilytyslokero

Ompelutarvikkeet on sijoitettu kätevästi aputason alle.

- ① Tarvikkeiden säilytyslokero





## Collegamento della macchina all'alimentazione elettrica

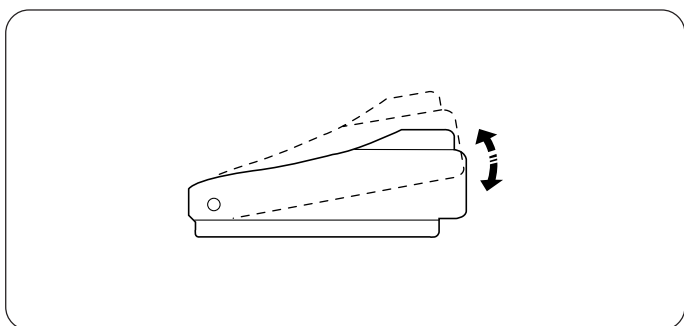
Prima di collegare il cordone di alimentazione, occorre accertarsi che la tensione e la frequenza indicate sulla macchina siano conformi alla propria corrente elettrica.

1. Accendere l'interruttore.
2. Inserire la spina della macchina nella presa della macchina.
3. Inserire la spina di alimentazione nella presa di corrente.
4. Accendere l'interruttore elettrico per accendere la corrente e la luce per cucire.

- |                          |                             |
|--------------------------|-----------------------------|
| ① Spina di alimentazione | ② Interruttore              |
| ③ Presa di corrente      | ④ Presa della macchina      |
| ⑤ Spina della macchina   | ⑥ Comando a pedale (pedale) |

### Istruzioni operative:

Il simbolo "0" sull'interruttore indica la posizione di spento dello stesso.



## Comando a pedale (pedale)

E' possibile variare la velocità di cucitura per mezzo del comando a pedale.

Più a fondo si preme il pedale, tanto più velocemente funzionerà la macchina.

**Attenzione:** Non sistemare nulla sotto il pedale, altrimenti la macchina si avvierà inavvertitamente.

## Conexión de la máquina a la red

Antes de enchufar el cable de potencia, asegúrese de que la tensión y la frecuencia indicadas en la máquina son las adecuadas para su suministro eléctrico.

1. Ponga el interruptor en posición “off”.
2. Introduzca el enchufe de la máquina en el alojamiento de la máquina
3. Introduzca el enchufe de suministro eléctrico en la toma de la pared.
4. Ponga el interruptor en posición “on” para encender la máquina y la luz para coser.

- |                                   |                    |
|-----------------------------------|--------------------|
| ① Enchufe de suministro eléctrico | ② Interruptor      |
| ③ Toma de corriente               | ④ Caja de enchufe  |
| ⑤ Enchufe del cable               | ⑥ Pedal de control |

### Instrucciones de uso:

El símbolo “0” en un interruptor indica la posición de apagado (off) del interruptor.

## Pedal

La velocidad de costura se puede variar con el pedal de control. Cuanto más fuerte presione el pedal, más rápido irá la máquina.

**Precaución:** No coloque ningún objeto sobre el pedal o la máquina se pondrá en funcionamiento sin previo aviso.

## Koneen kytkeminen virtalähteeseen

Varmista ennen virtajohdon kytkemistä, että sähköverkon jännite ja taajuus vastaavat koneen arvokilvessä ilmoitettuja.

1. Sammuta virtakytkin.
2. Kiinnitä virtajohto koneen liittimeen.
3. Kiinnitä virtajohdon toinen pää pistorasiaan.
4. Kytke virta koneeseen ja ompeluvaloon virtakatkaisimesta.

- |                  |                      |
|------------------|----------------------|
| ① Pistoke        | ② Virtakytkin        |
| ③ Pistorasia     | ④ Virtajohdon liitin |
| ⑤ Koneen pistoke | ⑥ Jalkasäädin        |

### Käyttöohje:

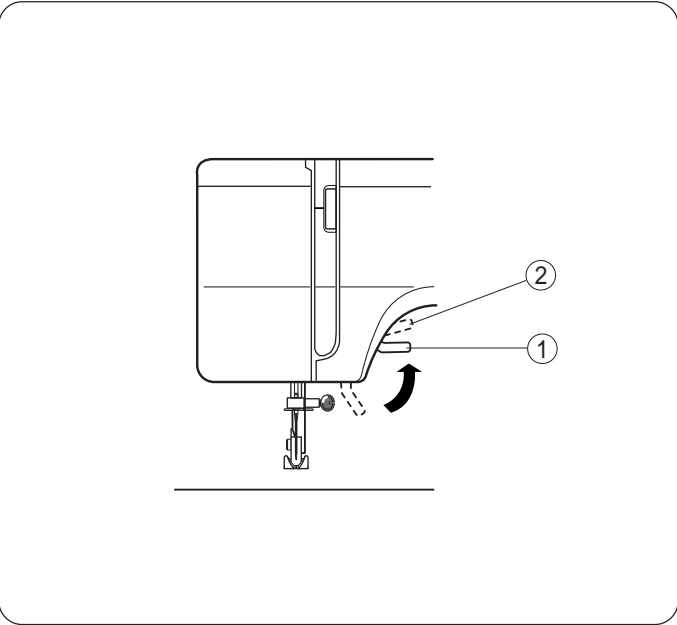
Katkaisimen 0-symboli merkitsee asentoa, jossa virta on sammutettuna.

## Jalkasäädin

Ompelunopeutta voi vaihdella jalkasäätimellä.

Mitä alemmaksi jalkasäädintä painetaan, sitä nopeammin kone ompelee.

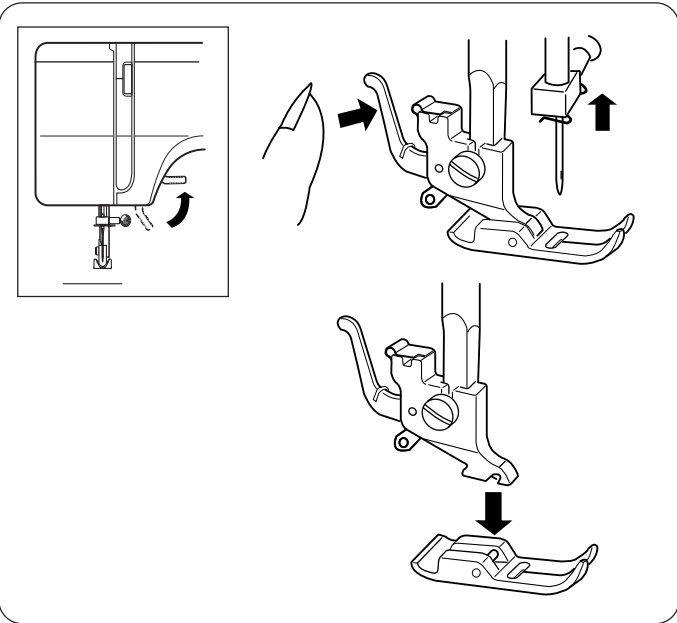
**Varoitus:** Älä aseta jalkasäätimen päälle painoja, tai muuten kone käynnistyy vahingossa.



### Alzapiedino

L'alzapiedino solleva ed abbassa il piedino della macchina. E' possibile sollevarlo di circa 0,6 cm oltre la posizione di alzata normale per poterlo smontare o per inserire tessuti spessi sotto il piedino stesso.

- ① Posizione di alzata normale
- ② Posizione di alzata massima



### Installazione e rimuovere il piedino

#### Rimozione del piedino

Girare il volantino verso l'utente per sollevare l'ago nella sua posizione più elevata.  
Sollevare il piedino.  
Premere la leva sul retro del supporto del piedino.  
Il piedino si staccherà.

#### Installazione del piedino

Disporre il piedino in modo che il perno dello stesso si trovi sotto la scanalatura del supporto del piedino.  
Abbassare il supporto del piedino per bloccarlo in posizione.

## ***Elevador del prénsatelas***

*El elevador del prénsatelas sube y baja el pié prénsatelas. Este puede ser elevado alrededor de 0,6 cm adicionales por encima de la posición normal elevada para facilitar el cambio del pié prénsatelas o para ayudar en la colocación de telas gruesas bajo el pié.*

- ① *Posición normal de subida*
- ② *Posición más alta*

## ***Cambio del pié del prénsatelas***

### ***Para quitarlo***

*Gire el volante hacia usted para elevar la aguja a su posición más alta.*

*Eleve el prénsatelas.*

*Presione la palanca en la parte posterior del prénsatelas.*

*El pié prénsatelas se soltará.*

### ***Para ponerlo***

*Coloque el prénsatelas de manera que el pasador del pie se encuentre justo debajo de la ranura del fijador del pié.*

*Baje el fijador del pié hasta acoplar el pié debidamente.*

## **Paininjalan nostaja**

Paininjalan nostaja nostaa ja laskee paininjalan. Sen voi nostaa noin 6 mm (1/4") normaalia yläasentoa korkeammalle paininjalan poiston helpottamiseksi, tai paksun kankaan asettamiseksi paininjalan alle.

- ① Normaali yläasento
- ② Ylin asento

## **Paininjalan kiinnitys ja poisto**

### **Poisto**

Nosta neula ylimpään asentoonsa kääntämällä käsipyörää itseesi päin.

Nosta paininjalka.

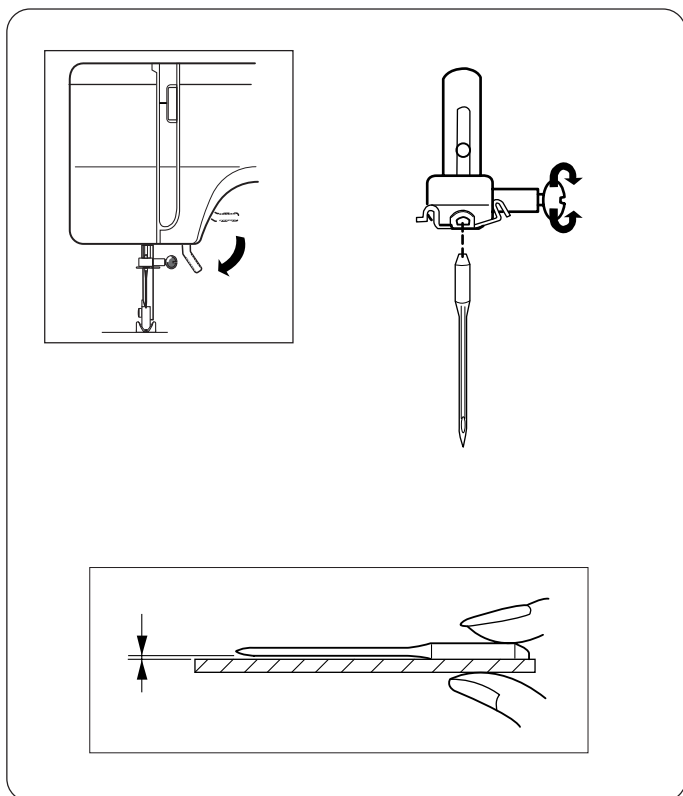
Paina paininjalan pidikkeen takana olevaa vipua.

Paininjalka lähtee irti.

### **Kiinnitys**

Aseta paininjalka siten, että jalassa oleva poikkitanko tulee aivan paininjalan pidikkeen uran alle.

Laske jalan pidike jalan lukitsemiseksi paikalleen.



## Sostituzione dell'ago

Sollevere l'ago ruotando il volantino verso l'utente ed abbassare il piedino.

Allentare la vite di fermo dell'ago ruotandola in senso antiorario.

Rimuovere l'ago dal fermo.

Inserire il nuovo ago nel fermo con il lato piatto lontano dall'utente.

Quando si inserisce l'ago nel fermo, lo si dovrà spingere il più a fondo possibile e quindi si dovrà serrare saldamente la vite del fermo con il cacciavite.

- \* Controllare spesso gli aghi per verificare che non abbiano punte indentate o smussate. Smagliature in capi a maglia, in seta fine e stoffe simili alla seta sono permanenti e sono quasi sempre causate da un ago danneggiato.

## Controllo dell'ago

Disporre il lato piatto dell'ago su una superficie piana (piastra dell'ago, vetro, ecc.). Il gioco tra l'ago e la superficie piana dovrebbe essere continuo. Non si devono mai utilizzare aghi piegati o smussati.

## Tabella di fili ed aghi

- \* In generale, aghi e fili fini sono utilizzati per cucire tessuti leggeri e aghi e fili più spessi sono usati per cucire tessuti pesanti. Provare sempre le dimensioni di ago e filo su un piccolo pezzo di tessuto che verrà usato per cucire.
- \* Usare lo stesso filo per ago e spoletta.
- \* Quando si cuciono tessuti elasticizzati, tessuti molto leggeri e sintetici, usare un ago con la PUNTA BLU. L'ago con la punta blu impedisce di fatto di saltare dei punti.
- \* Quando si cuciono tessuti molto leggeri, si dovrebbe cucire su un pezzo di carta per evitare di creare grinze nella cucitura.

	<b>Tessuti</b>	<b>Filo</b>	<b>Dimensione ago</b>
<b>Leggero</b>	crêpe de Chine, voile, linone, organza, georgette, tricot	seta fine cotone fine sintetico fine poliestere rivestito di cotone fine	9 oppure 11
<b>Medio</b>	lino, cotone piqué, serge, tessuti a filato doppio, percalle	50 seta 50 – 80 cotone 50- 60 poliestere rivestito di cotone sintetico	11 oppure 14
<b>Pesante</b>	denim, tweed, gabardine, tessuti per rivestimenti, tendaggi e arredamento	50 seta 40 – 50 cotone 40 – 50 poliestere rivestito di cotone sintetico	14  16

## Cambio de aguja

Eleve la aguja girando el volante hacia usted y baje el prensatelas. Afloje el tornillo de la mordaza haciéndolo girar en sentido opuesto a las agujas del reloj.

Saque la aguja de la mordaza.

Introduzca la nueva aguja en la mordaza con la parte plana alejado de usted.

Cuando introduzca la aguja en la mordaza, empújela hacia arriba lo máximo que sea posible y apriete el tornillo de la mordaza firmemente con el destornillador.

\* Revise el estado de sus agujas con frecuencia para ver si las puntas están abiertas o desgastadas.

Los enganchones y las carreras en telas de punto, sedas finas o aquéllas que simulan la seda son permanentes y casi siempre están causados por agujas en mal estado.

## Inspección de la aguja

Coloque la parte plana de la aguja sobre una superficie plana (la placa de la aguja, un cristal, etc.). La distancia entre la aguja y una superficie plana debería ser constante. Nunca utilice un aguja torcida o desgastada.

## Tabla de Hilos y Agujas

- \* En general, se utilizan hilos y agujas finas para coser telas ligeras e hilos y agujas más gruesos para telas más pesadas. Compruebe siempre el hilo y la aguja en un trozo pequeño de la tela que vaya a utilizar para coser
- \* Utilice siempre el mismo tipo de hilo para la aguja y la canilla.
- \* Cuando esté cosiendo tejido elástico, telas de alta calidad y telas sintéticas, emplee una aguja de PUNTA AZUL. La aguja de punta azul evita que se produzcan saltos en las puntadas.
- \* Cuando esté cosiendo tejidos muy finos, cosa encima de un trozo de papel para evitar que se produzcan arrugas en las costuras.

	Telas	Hilo	Tamaño de Aguja
<b>Ligera</b>	Crespón de China, Voile, Batista, Organdí, Georget, Tricot	Seda Fino Algodón Fino Sintético Fino Poliéster Recubierto de Algodón Fino	9 u 11
<b>Media</b>	Lino, Algodón, Piqué, Sarga, Punto Doble, Percal	Seda 50 Algodón 50 a 80 Poliéster recubierto de algodón sintético 50 a 60	11 u 14
<b>Gruesa</b>	Mahón, Tweed, Gabardina, Telas para forrar, para cortinas, para tapizar	Seda 50 Algodón 40 a 50 Poliéster recubierto de algodón sintético 40 a 50	14 16

## Neulan vaihto

Nosta neula kääntämällä käsipyörää itseesi päin ja laske paininjalka.

Löysää neularuuvi kääntämällä sitä vastapäivään.

Irrota neula pidikkeestä.

Työnnä uusi neula pidikkeeseen niin, että litteä puoli osoittaa sinusta pois päin.

Työnnä neula pidikkeeseen niin syvälle kuin se menee ja kiristä neularuuvi tukevasti ruuvimeisselillä.

- \* Tarkista säännöllisesti, että neulat eivät ole taipuneita tai kärjet tylsiä. Neuleisiin, ohuisiin silkkeihin ja silkin kaltaisiin kankaisiin ilmestyvät ratkeamat ja silmukoiden paot ovat pysyviä ja johtuvat lähes aina vaurioituneesta neulasta.

## Neulan tarkistus

Aseta neulan litteä puoli tasaiselle pinnalle (pistolevylle, lasipöydälle tms.) Neulan ja tasopinnan välisen raon pitää olla tasainen. Älä koskaan käytä vääntynyttä tai tylsää neulaa.

## Lanka- ja neulataulukko

- \* Yleensä ohuita lankoja ja neuvoja käytetään ohuiden kankaiden ompeluun, sekä paksumpia lankoja ja neuvoja paksujen kankaiden ompeluun. Kokeile aina lankaa ja neulakokoa pienelle kangastilkulle, jota käytetään varsinaiseen ompeluun.
- \* Käytä rullalla ja puolalla samaa lankaa.
- \* Hyvin ohuita, synteettisiä ja joustokankaita ommeltaessa käytetään SINIKANTAISTA neulaa. Sinikantainen neula estää tehokkaasti hyppytikkejä.
- \* Ompele hyvin ohuet kankaat paperin päällä sauman rypyttymisen estämiseksi.

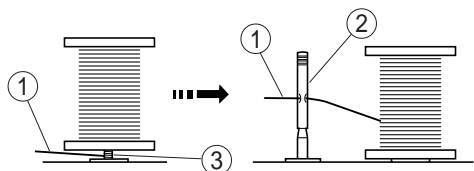
	Kankaat	Lanka	Neulakoko
<b>Ohuet</b>	kreppi, voile, palttina, organdi, georgette, trikoo	Ohut silkki, ohut puuvilla, ohut synteettinen, ohut puuvillapintainen polyesteri	9 tai 11
<b>Keskipaksut</b>	Lakanat, puuvilla, pikee, sarssi, kaksoisneuleet, perkaali	50 silkki, 50 - 80 puuvilla, 50 - 60 synteettinen, puuvillapintainen polyesteri	11 tai 14
<b>Paksut</b>	Denim, tweed, gabardiini, päällystys-, verho- ja verhoilukankaat	50 silkki, 40 - 50 puuvilla, 40 - 50 synteettinen, puuvillapintainen polyesteri	14 16

## Impostazione dei piedini dei rocchetti

I piedini dei rocchetti si usano per alloggiare il rocchetto di filo per alimentare il filo nella macchina.

- ① Filo superiore
- ② Foro
- ③ Groviglio

**Nota:** Quando si usa del filo che ha la tendenza ad aggrovigliarsi intorno al piedino del rocchetto, si deve infilare il filo attraverso il foro del piedino del rocchetto come indicato nella figura.



## Rimuovere o inserire la capsula della spoletta

Aprire il coperchio del crochet.

- ① Coperchio del crochet

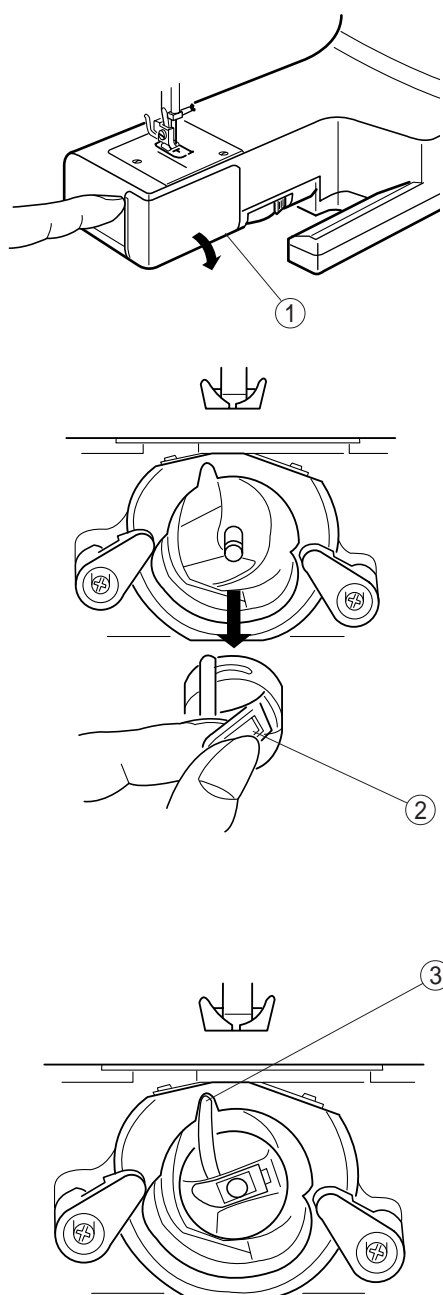
Sollevare l'ago ruotando il volantino verso l'utente.

Estrarre la capsula della spoletta tenendo fermo il dispositivo di chiusura.

- ② Dispositivo di chiusura

Quando si inserisce la capsula della spoletta, inserire il cornetto nella cavità della rientranza del crochet.

- ③ Cornetto



## Colocación de los pivotes del carrete

Los pivotes del carrete se emplean para sujetar el carrete de hilo y poder suministrar hilo a la máquina.

Para utilizarlos, tire de los pivotes hacia arriba. Empújelos hacia abajo para guardarlos.

- ① Hilo superior
- ② Agujero
- ③ Enredo

**Nota:** Cuando utilice un tipo de hilo con tendencia a enredarse alrededor del pivote del carrete, enhebre a través del agujero del pivote como muestra la figura.

El agujero debe estar orientado hacia el carrete.

## Extracción o inserción de la carcasa de la canilla

Abra la cubierta.

- ① Cubierta

Eleve la aguja girando la rueda manual hacia usted.

Saque la carcasa de la canilla tirando del pestillo.

- ② Pestillo

Cuando introduzca la carcasa de la canilla, coloque el saliente en la muesca del receptáculo como se indica.

- ③ Saliente

## Lankatappien asettaminen

Lankatappeja käytetään pitämään lankarullaa paikallaan langan syöttämiseksi koneeseen. Vedä lankatappi ylös käyttöä varten. Paina se alas säilytyksen ajaksi.

- ① Ylälanka
- ② Reikä
- ③ Lankasotku

**Huomaa:** Käytettäessä lankaa, jolla on taipumus sotkeutua lankatappin ympärille, lanka tulee pujottaa toisen lankatappin reiän kautta kuten kuvasta näkyy.

Reiän tulee olla rullaa vastapäätä.

## Puolakotelon poisto ja paikalleen asettaminen

Avaa sukkulapesän kansi.

- ① Sukkulapesän kansi

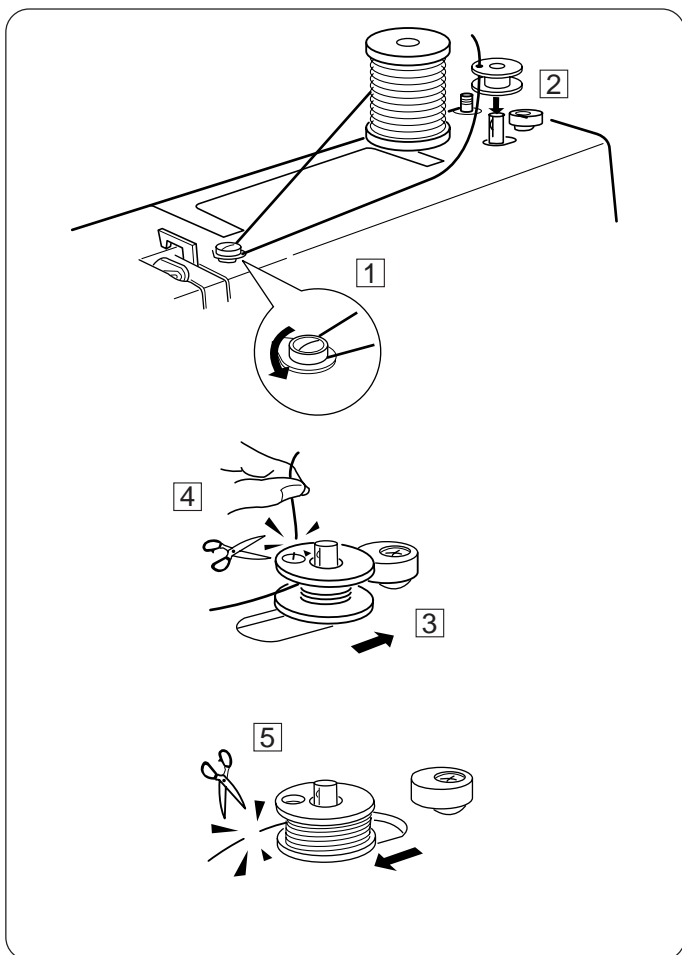
Nosta neulaa kääntämällä käsipyörää itseesi päin. Poista puolakotelon tarttumalla sen salpaan.

- ② Salpa

Asettaessasi puolakoteloa paikalleen, aseta puolakotelon pidinvarsi sukkulapesässä olevaan syvennykseen.

- ③ Pidinvarsi



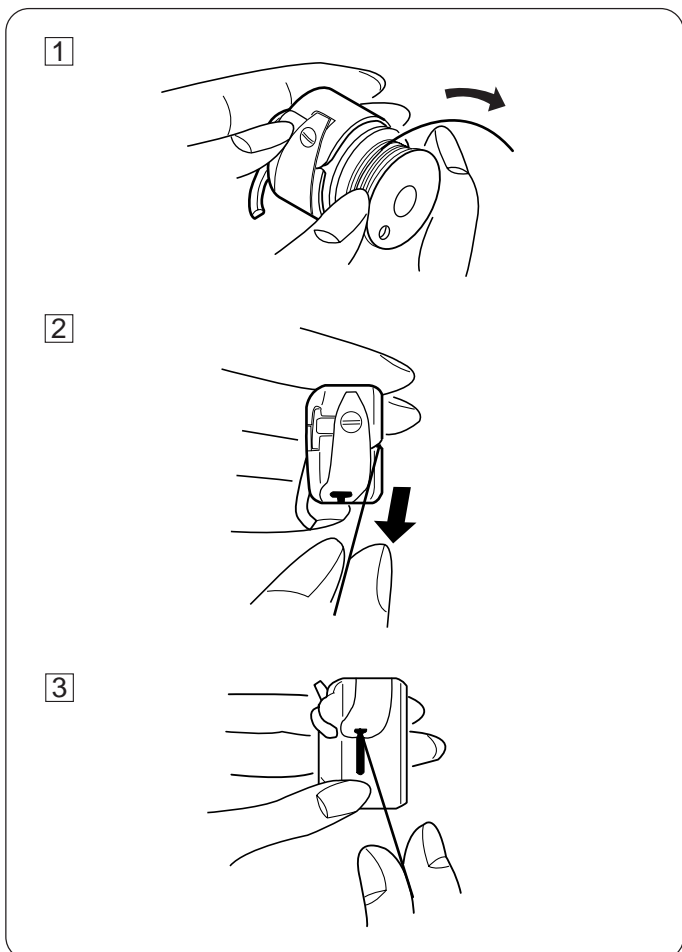


## Avvolgimento della spoletta

- 1 Tirare il filo dal rocchetto.  
Guidare il filo attorno al guidafilo dell'avvolgitore della spoletta.
- 2 Inserire il filo attraverso il foro della spoletta dall'interno verso l'esterno.  
Mettere la spoletta sull'alberino avvolgitore della spoletta.
- 3 Premerla verso destra.
- 4 Con l'estremità libera del filo in mano, premere il pedale della macchina.  
Fermare la macchina dopo alcuni giri della spoletta e tagliare il filo vicino al foro della spoletta stessa.

- 5 Premere ancora il pedale.  
Quando la spoletta è completamente avvolta, fermare la macchina.  
Riportare l'alberino avvolgitore della spoletta nella sua posizione originaria muovendo l'albero a sinistra e quindi tagliare il filo.

**Nota:** Riportare l'alberino avvolgitore della spoletta in posizione quando la macchina si ferma.



## Infilare la capsula della spoletta

- 1 Inserire la spoletta nella sua capsula.  
Accertarsi che il filo si svolga nella direzione della freccia.

- 2 Infilare il filo nella fessura della capsula della spoletta.

- 3 Tirare il filo sotto la molla di tensione e nell'occhiello di alimentazione del filo.

\* Lasciare circa 10 cm di filo libero.

## **Bobinado de la Canilla**

- 1 *Tome hilo del carrete.  
Pase el hilo alrededor de la guía de hilo de la rebobinadora de la canilla.*
- 2 *Inserte el hilo a través del orificio en la canilla, de dentro hacia fuera.  
Coloque la canilla en el eje bobinador de la canilla.*
- 3 *Empújelo hacia la derecha.*
- 4 *Sujete el extremo libre del hilo en una mano y, al mismo tiempo, presione con el pie el pedal.  
Pare la máquina cuando la canilla haya dado unas pocas vueltas, y corte el hilo cerca del orificio en la canilla.*
- 5 *Presione de nuevo el pedal.  
Cuando la canilla esté completamente bobinada, pare la máquina.  
Vuelva a colocar el eje bobinador de la canilla en su posición original moviéndolo hacia la izquierda, y corte el hilo.*

**Nota:** *Recoloque el eje bobinador de la canilla sólo cuando la máquina haya parado completamente.*

## **Enhebrado de la carcasa de la canilla**

- 1 *Coloque la canilla en su carcasa.  
Asegúrese de que el hilo de desenrolla en la dirección indicada por la flecha.*
- 2 *Pase el hilo a través de la ranura en la carcasa de la canilla.*
- 3 *Pase el hilo por debajo del muelle tensor y a través del ojo de salida.*  
*\* Deje unos 10 cm de hilo de margen.*

## **Puolaus**

- 1 Vedä lankaa rullalta. Pujota lanka puolauksen langanohjaimen kautta.
- 2 Pujota lanka puolassa olevaan reikään puolan sisältä päin. Pane puola puolaustapille.
- 3 Työnnä puola oikealle.
- 4 Pitele langan vapaata päätä kädessäsi ja paina jalkasäädintä. Pysäytä kone muutaman puolauskierroksen jälkeen ja katkaise lanka aivan puolan reiän päältä.
- 5 Paina jalkasäädintä uudestaan. Kun puola on täynnä, pysäytä kone. Palauta puolaustappi alkuperäisasentoonsa vasemmalle ja katkaise lanka.

**Huomaa:** Palauta puolaustappi vasta koneen pysähtytyä.

## **Puolakotelon langoittaminen**

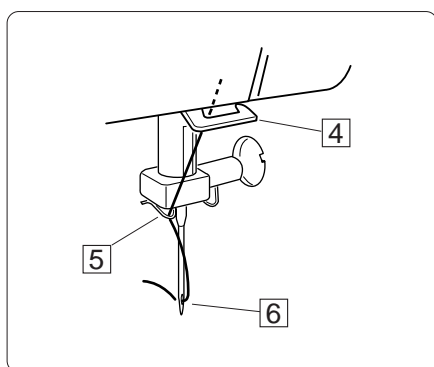
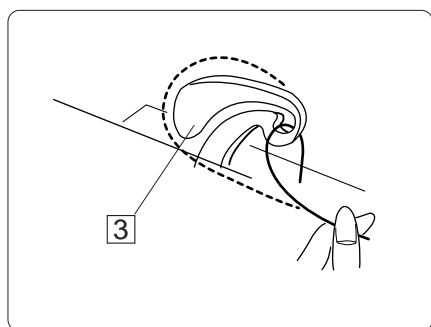
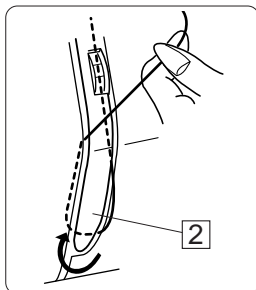
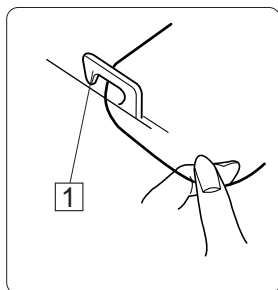
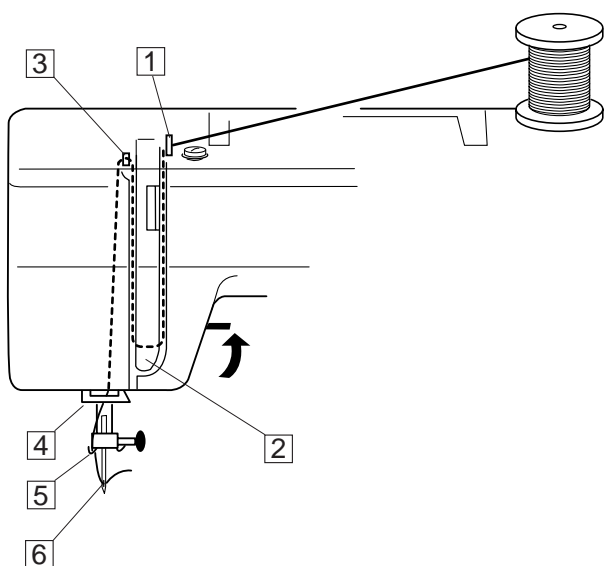
- 1 Aseta puola puolakoteloon. Varmista, että lanka purkautuu nuolen suuntaan.
- 2 Vedä lanka puolakotelon rakoon.
- 3 Vedä lanka kiristysjousen alta syöttösilmiin.  
*\* Jätä noin 10 cm (4") langanpäät.*

## Come infilare la macchina

Sollevare la leva di avvolgimento nella sua posizione più elevata ruotando il volantino verso l'utente.

Sollevare il piedino.

Porre un rocchetto sull'alberino del rocchetto come indicato nella figura, con il filo proveniente da dietro il rocchetto.



1 Tirare il filo ed infilarlo nel guidafilo con entrambe le mani.

2 Tenendo il filo fermo vicino al rocchetto, tirare il filo verso il basso nell'area di tensione e quindi intorno al supporto della molla di controllo.

3 Tirare saldamente il filo verso l'alto e farlo passare attraverso la leva di avvolgimento da destra a sinistra.

4 Tirare quindi il filo verso il basso ed infilarlo nel guidafilo inferiore.

5 Tirare il filo verso il basso e infilarlo nel guidafilo dell'asticella dell'ago a sinistra.

6 Infilare il filo nella cruna dell'ago da davanti a dietro.

\* Vedere pagina 10 per quanto riguarda l'infila-ago incorporato.

**Nota:** E' possibile tagliare l'estremità del filo con delle forbici affilate per facilitare l'infilamento dell'ago.

## Enhebrado de la máquina

*Eleve el brazo tensor de hilo hasta su posición más alta girando el volante hacia usted.*

*Eleve el prensatelas.*

*Coloque un carrete en el pivote para carretes como muestra la figura, con el hilo saliendo de la parte de atrás del carrete.*

1 Pase el hilo a través de la guía de hilo utilizando ambas manos.

2 Sujutando el hilo próximo al carrete, tome hilo hasta la zona de tensión y luego alrededor del fijador del muelle controlador.

3 Pase con firmeza el hilo hacia arriba y a través del brazo tensor de hilo, de derecha a izquierda.

4 Luego lleve el hilo hacia abajo y páselo a través de la guía de hilo inferior.

5 Pase el hilo hacia abajo y deslícelo por la barra de la guía de hilo de la aguja situada a la izquierda.

6 Enhebre la aguja de delante hacia atrás.

\* Consulte referencia en la página 10 acerca de la enhebradora de hilo incorporada.

**Nota:** Es preferible cortar el extremo de hilo con unas tijeras afiladas para hacer más fácil el enhebrado de la aguja.

## Koneen langoittaminen

Nosta langannostaja ylimpään asentoonsa kääntämällä käsipyörää itseesi päin. Nosta paininjalka. Aseta rulla lankatappiin kuvan mukaan niin, että lanka tulee rullan takaa.

1 Vedä lanka langanohjaimen molemmin käsin.

2 Vedä lanka alas kiristimeen ja sitten jousipidikkeen ympäri samalla, kun pitelet lankaa rullasta.

3 Vedä lanka ylös ja langannostimen läpi oikealta vasemmalle.

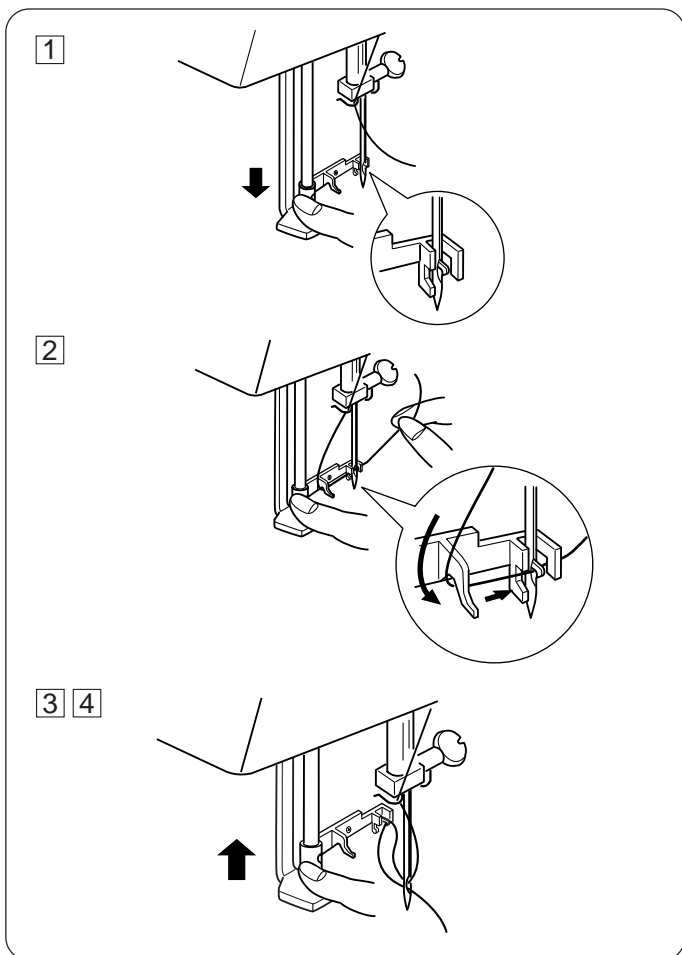
4 Vedä lanka sitten alas ja pujota alemman langanohjaimen kautta.

5 Vedä lanka alas ja pujota se vasemmalla olevan neulatangon langanohjaimen kautta.

6 Pujota neulansilmän läpi edestä päin.

\* Katso sivulta 10 sisäänrakennetusta neulalanganpujottimesta.

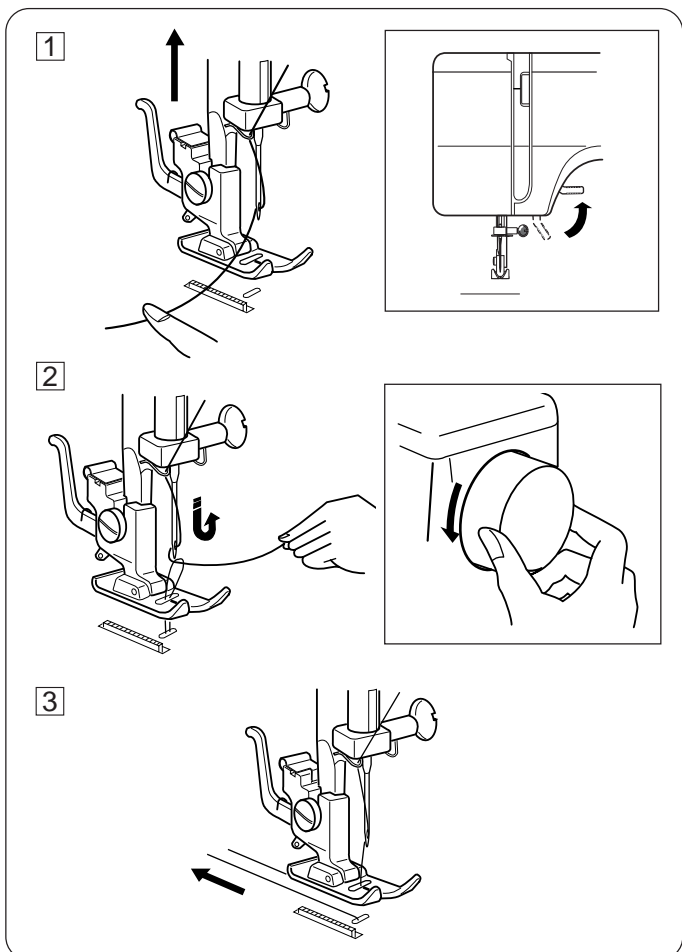
**Huomaa:** Lanka kannattaa katkaista terävillä saksilla langan silmään pujottamisen helpottamiseksi.



## Infila-ago

- 1 Sollevare l'ago nella sua posizione più elevata.  
Premere la manopola dell'infila-ago il più possibile verso il basso.  
Il gancio fuoriesce dalla cruna dell'ago da dietro.
- 2 Tirare il filo verso il basso attorno al guidafile, quindi infilarlo da destra e sotto il gancio.
- 3 Rilasciare lentamente la manopola tenendo in mano l'estremità del filo.  
Una gugliata di filo viene infilata nella cruna dell'ago.
- 4 Rimuovere la gugliata di filo dall'infila-ago ed estrarre l'estremità del filo dalla cruna dell'ago.

**Nota:** L'infila-ago può essere utilizzato con aghi dal n. 11 al n. 16 o con un ago a punta blu Janome.  
Vanno bene dimensioni di filo da 50 a 100.



## Avvolgimento del filo della spoletta

- 1 Sollevare il pedino e tenere fermo leggermente il filo dell'ago con la mano sinistra.
- 2 Ruotare il volantino per un giro completo verso l'utente e sollevare l'ago nella sua posizione più elevata.  
Tirare il filo dell'ago per avvolgere una gugliata di filo della spoletta.
- 3 Tirare indietro 15 cm di entrambi i fili ed inserirli sotto il piedino.

## La enhebradora de la aguja

- 1 *Eleve la aguja hasta su posición más alta.  
Presione hacia abajo el tirador de la enhebradora de la aguja hasta que no se mueva más.  
El enhebrador sale a través del ojo de la aguja desde atrás.*

- 2 *Tire hacia abajo del hilo alrededor de la guía de hilo y luego páselo desde la derecha y por debajo del enhebrador.*

- 3 *Suelte el tirador lentamente mientras sujeta el extremo del hilo con su mano.  
Se pasa una lazada de hilo a través del ojo de la aguja.*

- 4 *Suelte la lazada de la enhebradora y saque el extremo libre del hilo a través del ojo de la aguja.*

**Nota:** *La enhebradora puede ser utilizada con agujas de los números 11 a 16 o con la aguja Janome de Punta Azul.  
Los hilos de tamaños 50 a 100 son los más adecuados.*

## Extracción del hilo de la canilla

- 1 *Eleve el prénsatelas y sujete suavemente el hilo de la aguja con su mano izquierda.*

- 2 *Gire hacia usted el volante una vuelta completa y eleve la aguja hasta su posición más elevada.  
Tire del hilo de la aguja para tomar un bucle del hilo de la canilla.*

- 3 *Pase 15 cm de ambos hilos hacia atrás y por debajo del prénsatelas.*

## Neulalanganpujotin

- 1 Nosta neula ylimpään asentoonsa.  
Laske neulalanganpujottimen nuppi alas asti.  
Neulansilmän läpi tulee takaapäin koukku.

- 2 Vedä lanka alas langanohjaimen ympäri ja sitten oikealle koukun alta.

- 3 Vapauta nuppi hitaasti samalla kun pitelet langan päätä kädessäsi.  
Koukku vetää lankasilmukan neulansilmän läpi.

- 4 Irrota silmukka pujottimesta ja vedä langanpää neulansilmän läpi.

**Huomaa:** Neulalanganpujotinta voi käyttää 80 – 100 koon neuloissa tai sinikantaisissa Janome- neuloissa. Langan vahvuus 50 - 100 toimii hyvin.

## Puolalangan nostaminen

- 1 Nosta paininjalka ja pitele ylälankaa kevyesti vasemmalla kädellä.

- 2 Käännä käsipyörää yksi täysi kierros itseesi päin ja nosta neula ylimpään asentoonsa.  
Vedä neulalankaa ja pujota se puolalangan silmukan läpi.

- 3 Vedä molempia lankoja 15 cm:n (6") verran taaksepäin paininjalan alta.

## Equilibrare la tensione del filo dell'ago

### 1 Tensione corretta

La tensione del filo è regolata a seconda dei materiali da cucire, degli strati di tessuto e di altre condizioni di cucitura.

- \* Il punto diritto ideale ha i fili visti tra due strati di tessuto come illustrato nella figura (ingrandita per mostrarne i particolari).
- \* Per un punto a zigzag ideale, il filo della spoletta non si vede a destra (lato superiore) del tessuto, e il filo dell'ago si vede leggermente sul rovescio (parte inferiore) del tessuto.

- ① Filo dell'ago (filo superiore)
- ② Filo della spoletta (filo inferiore)
- ③ Lato destro (lato superiore) del tessuto
- ④ Rovescio (lato inferiore) del tessuto
- ⑤ Quadrante di tensione del filo
- ⑥ Segno di impostazione

### 2 La tensione dell'ago è troppo forte

Il filo della spoletta (filo inferiore) apparirà sul lato destro (lato superiore) del tessuto.....Allentare la tensione del filo dell'ago portando il quadrante su un numero inferiore.

### 3 La tensione dell'ago è troppo allentata

Il filo dell'ago (filo superiore) apparirà sul rovescio (lato inferiore) del tessuto.....Serrare la tensione del filo dell'ago portando il quadrante su un numero superiore.

## Equilibrado de la tensión del hilo de la aguja

### 1 Tensión adecuada

*La tensión del hilo se ajusta de acuerdo a los materiales de cosido, capas de tela y otras condiciones de cosido.*

- \* *La puntada recta ideal tiene hilos entrelazados entre dos capas de tela, como aparece en la ilustración (magnificada para mostrar más detalle).*
- \* *Para una puntada en zigzag perfecta, el hilo de la canilla no se ve en el derecho (parte de arriba) de la tela, y el hilo de la aguja se ve ligeramente en el revés (parte de abajo) de la tela.*

- ① Hilo de la aguja (hilo superior)
- ② Hilo de la canilla (hilo inferior)
- ③ Derecho (parte superior) de la tela
- ④ Revés (parte inferior) de la tela
- ⑤ Dial de tensión del hilo
- ⑥ Marca de referencia

### 2 Si la tensión del hilo es excesiva

*El hilo de la canilla (hilo inferior) aparecerá en el derecho (parte superior) de la tela.....Disminuya la tensión del hilo moviendo el selector a un número más bajo.*

### 3 La tensión del hilo es insuficiente

*El hilo de la aguja (hilo superior) aparecerá en el revés (parte inferior) de la tela.....Aumente la tensión del hilo moviendo el selector a un número más alto.*

## Neulalangan kireyden tasapainottaminen

### 1 Oikea kireys

Langan kireyttä säädetään ompelumateriaaleista, kangaskerroksista ja muista ompeluolosuhteista riippuen.

- \* Ihanteellisessa suorapistossa langat kulkevat kuvan mukaisesti kaksikerroksisen kankaan poikkileikkauksessa (suurennettu yksityiskohtien näyttämiseksi).
- \* Ihanteellisessa siksak-ompeleessa puolalankaa ei näy kankaan oikealta puolelta (yläpuolelta) ja neulalankaa näkyy hieman nurjalta puolelta (alapuolelta).

- ① Neulalanka (Ylälanka)
- ② Puolalanka (Alalanka)
- ③ Kankaan oikea puoli (yläpuoli)
- ④ Kankaan nurja puoli (alapuoli)
- ⑤ Langan kireyden valitsin
- ⑥ Asetusmerkki

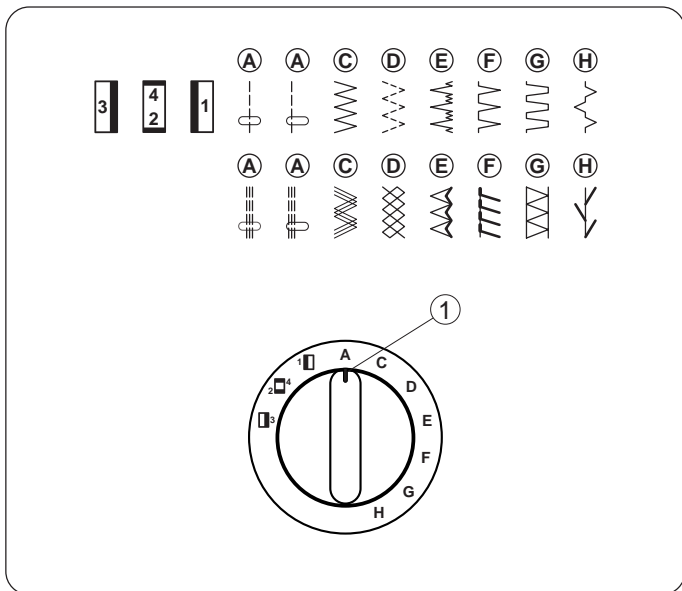
### 2 Neulalangan kireys on liian suuri

Puolalanka (alalanka) näkyy kankaan oikealla puolella (yläpuolella)... Löysää neulalangan kireyttä asettamalla valitsimeen pienempi numero.

### 3 Neulalangan kireys on liian pieni

Neulalanka (ylälanka) näkyy kankaan nurjalla puolella (alapuolella)... Lisää neulalangan kireyttä asettamalla valitsimeen suurempi numero.

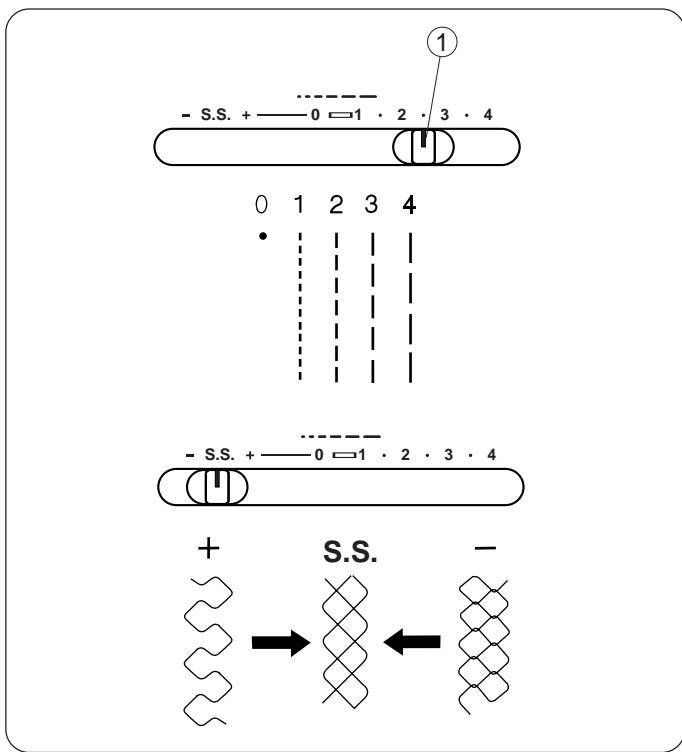




### Quadrante selettore dei motivi

Sollevare l'ago e il piedino. Ruotare il quadrante di selezione dei motivi per impostare il segno di impostazione sul simbolo corrispondente al motivo desiderato.


- ① Segno di impostazione

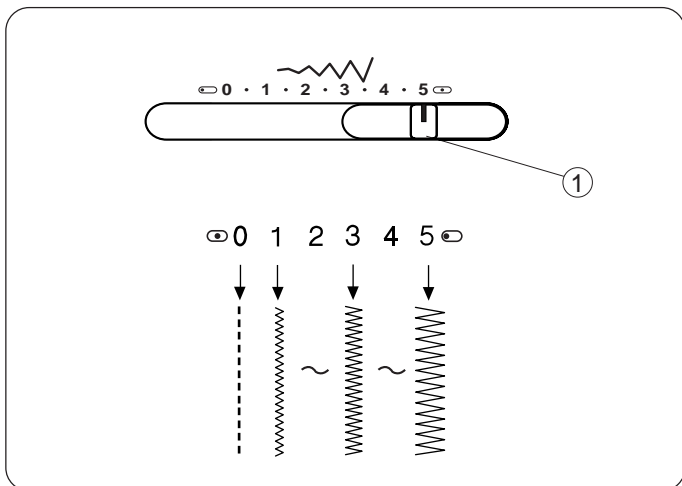


### Regolatore della lunghezza del punto

Far scorrere il regolatore della lunghezza del punto per portare il segno di impostazione sulla lunghezza del punto desiderata. Quanto maggiore è il numero tanto più lungo è il punto.

- ① Segno di impostazione

- “” è l'impostazione raccomandata per il punto a occhiello.
- Predisporre il regolatore della lunghezza del punto nella gamma 0,5-4 quando si cuce con un punto a zigzag.
- Impostare il controllo della lunghezza del punto su “S.S” per cucire con un punto elasticizzato.
- Se il motivo a punto elasticizzato non è continuo, far scorrere il regolatore della lunghezza del punto nella direzione di “-” per comprimerlo o “+” per espanderlo.



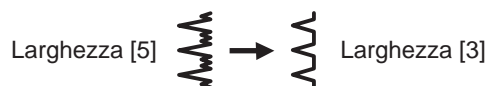
### Regolatore della larghezza del punto

Far scorrere il regolatore della larghezza del punto per portare il segno di impostazione sulla larghezza del punto desiderata. Quanto maggiore è il numero tanto più largo è il punto.

- ① Segno di impostazione

Quando la larghezza del punto è stretta, il lato destro del motivo viene tagliato fuori.

(Esempio: motivo E)



**Nota:** Sollevare l'ago al di sopra del tessuto quando si ruota il quadrante della larghezza del punto.

## Selector de patrones

Eleve la aguja y el prénsatelas. Gire el selector de patrones para colocar la marca de referencia en el símbolo correspondiente al patrón deseado.


- ① Marca de referencia

## Controlador de longitud de puntada

Deslice el controlador de longitud de puntada para colocar la marca de referencia reguladora en la longitud de puntada deseada.

Cuanto más alto sea el número, más larga será la puntada.

- ① Marca de referencia reguladora

- “  ” es la posición recomendada para el cosido de ojales.
- Ajuste el control para la longitud de puntada en el intervalo 0,5-4 cuando cosa con puntada en zigzag.
- Coloque el selector de longitud de puntada en “S.S.” para coser con el patrón de puntada elástica.
- Si el patrón de la puntada elástica es desigual, deslice el control para la longitud de puntada en la dirección de “ — ” para comprimirlo, o de “ + ” para expandirlo.

## Controlador de anchura de puntada

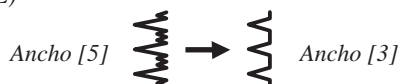
Deslice el controlador de anchura de puntada para colocar la marca de referencia reguladora en la anchura de puntada deseada.

Cuanto más alto sea el número, más ancha será la puntada.

- ① Marca de referencia

Cuando la anchura de puntada sea baja, la parte derecha del patrón no aparecerá.

(Ejemplo: Patrón E)



**Nota:** Cuando vaya a mover el selector de anchura de puntada, eleve la aguja por encima de la tela.

## Ompeleen valitsin

Nosta neula ja paininjalka. Käännä ompeleen valitsinta niin, että asetusmerkki on haluttua ommelta vastaavan symbolin kohdalla.


- ① Asetusmerkki

## Piston pituuden säätö

Siirrä piston pituuden säädintä niin, että asetusmerkki tulee halutun piston pituuden kohdalle.

Mitä suurempi numero, sitä pitempi pisto.

- ① Asetusmerkki

- “  ”-asetusta suositellaan napinläpien tikkaukseen.
- Säädä piston pituutta alueella 0,5-4 siksak-ommelta ommeltaessa.
- Aseta piston pituus “S.S.”-asentoon jousto-ommelta ommeltaessa.
- Jos jousto-ommel on epätasainen, siirrä piston pituuden säädintä miinus-merkin suuntaan sen tiivistämiseksi tai plus-merkin suuntaan sen pidentämiseksi.

## Piston leveyden säätö

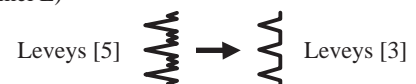
Siirrä piston leveyden säädintä niin, että asetusmerkki tulee halutun piston leveyden kohdalle.

Mitä suurempi numero, sitä leveämpi pisto.

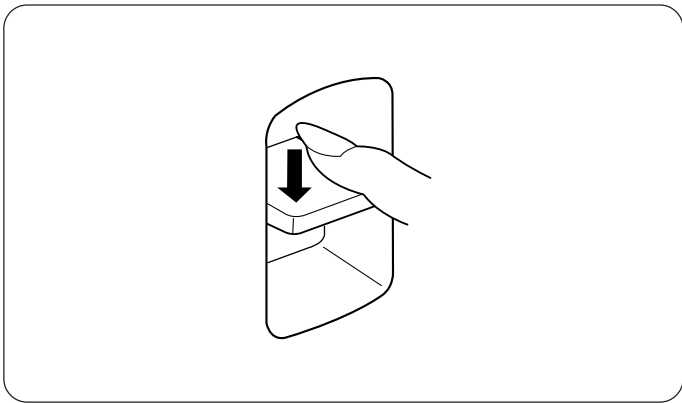
- ① Asetusmerkki

Kun piston leveys on kapea, ompeleen oikea reuna jää pois.

(Esimerkki: Ommel E)

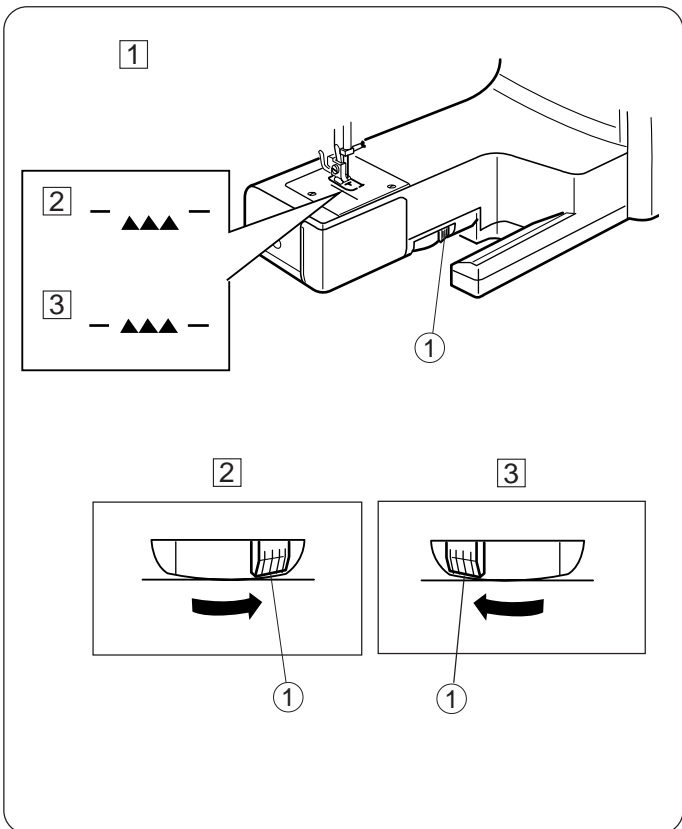


**Huomaa:** Nosta neula kankaan yläpuolelle siirtäessäsi piston leveyden säädintä.



### Tasto punto indietro

Quando si tiene premuto il tasto del punto indietro la macchina continuerà a cucire all'indietro.



### Abbassamento del congegno trasportatore

1 Togliere il tavolo di prolunga.

2 Per abbassare il congegno trasportatore, premere la leva a sinistra.

1 Leva abbassamento congegno trasportatore

3 Per sollevare il congegno trasportatore, premere la leva a destra.

\* Il congegno trasportatore deve rimanere sollevato per la cucitura di tipo normale.

\* Il congegno trasportatore deve ritornare nella posizione sollevata quando la macchina comincia a funzionare.

## **Botón de retroceso**

*Mientras mantenga el botón de retroceso presionado la máquina coserá hacia atrás.*

## **Para bajar los dientes de arrastre**

① *Retire la tabla de extensión.*

② *Para bajar los dientes de arrastre, mueva la palanca a la izquierda.*

① *Palanca de los dientes de arrastre*

③ *Para elevar los dientes de arrastre, mueva la palanca a la derecha.*

\* *Los dientes de arrastre deben estar elevados para cosido normal.*

\* *Los dientes de arrastre volverán a la posición elevada cuando la máquina se ponga en marcha.*

## **Taakseospelupainike**

Niin kauan kuin pidät taakseospelupainiketta alas painettuna, kone ompelee takaperin.

## **Syöttäjien laskeminen**

① Irrota aputaso.

② Laske syöttäjät työntämällä vipu vasemmalle.

① Syöttäjien laskuvipu



③ Nosta syöttäjä työntämällä vipu oikealle.

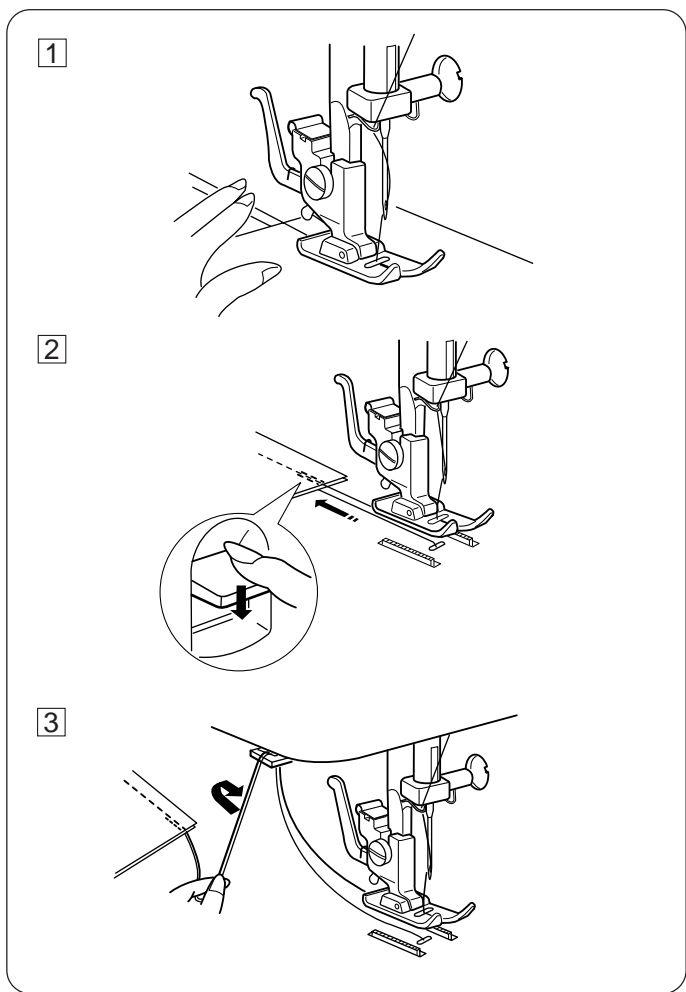
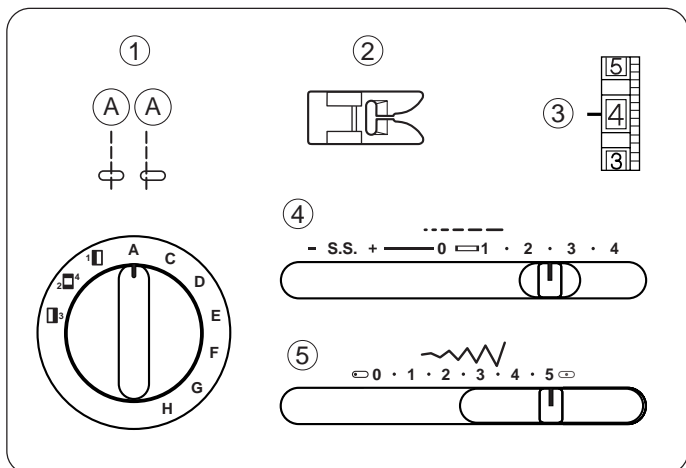
\* Syöttäjien on oltava ylhäällä normaalissa ompelussa.

\* Syöttäjät palautuu yläasentoon aloittaessasi ompelun.

## SEZIONE 3. CUCITURA DI BASE

### Cucitura a punto diritto

- |   |                      |  |
|---|----------------------|--|
| ① | Selettore di motivi: | A  |
| ② | Piedino:             | Piedino a zigzag   |
| ③ | Tensione del filo:   | 2 – 6  |
| ④ | Lunghezza del punto: | 1,5 – 4  |
| ⑤ | Larghezza del punto: |  (0) oppure  (5) |



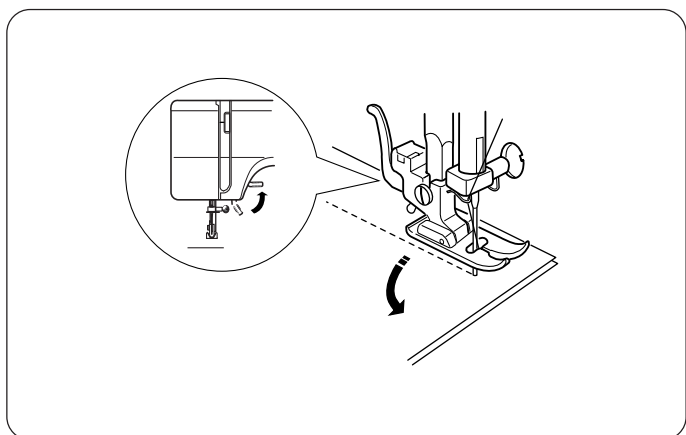
- 1 Sollevare il piedino e sistemare il tessuto con il suo bordo allineato alla linea di guida della cucitura sulla piastra dell'ago.  
Abbassare l'ago sul tessuto.  
Abbassare il piedino e appianare i fili verso il retro. Premere il pedale della macchina.  
Guidare gentilmente il tessuto lungo la linea di guida lasciando avanzare il tessuto da solo.

- 2 Per fissare l'estremità delle cuciture, premere il tasto del punto indietro e cucire diversi punti indietro.  
Sollevare il piedino e togliere il tessuto, tirando i fili all'indietro.

- 3 Tirare i fili verso l'alto e dentro il tagliafilo.  
I fili sono tagliati alla lunghezza appropriata per iniziare la cucitura successiva.



### Come cambiare la direzione di cucitura

- Fermare la macchina e girare il volantino verso l'utente per far scendere l'ago sul tessuto.  
Sollevare il piedino.  
Girare il tessuto intorno all'ago per cambiare la direzione di cucitura come desiderato. Abbassare il piedino e continuare a cucire.



## SECCIÓN 3. COSTURA BASICA

### Puntada recta

- ① Selector de patrones: A  
② Prénsatelas: Pie de zigzag  
③ Tensión del hilo: 2-6  
④ Longitud de puntada: 1.5-4  
⑤ Anchura de puntada:  (0) o  (5)

① Eleve el prénsatelas y coloque la tela con el borde alineado con una línea de guía de costura de la placa de la aguja.  
Baje la aguja hasta que penetre en la tela.  
Baje el prénsatelas y estire los hilos hacia la parte de atrás.  
Presione el pedal.  
Guíe suavemente la tela a lo largo de la línea de guía permitiendo que la tela se mueva por sí sola.

② Para fijar el extremo de las costuras, presione el botón de retroceso y cosa varias puntadas hacia atrás.  
Eleve el prénsatelas y retire la tela, colocando los hilos hacia atrás.

③ Tire hacia arriba de los hilos y colóquelos en el cortador de hilo.  
Los hilos son cortados con la longitud adecuada para empezar la siguiente costura.

### Cambio de la dirección de cosido

Pare la máquina y gira el volante hacia usted para bajar e introducir la aguja en la tela.  
Eleve el prénsatelas.  
Haga girar la tela alrededor de la aguja para cambiar la dirección de cosido como desee. Baje el prénsatelas y continúe cosiendo.

## LUKU 3 PERUSOMPELU

### Suoraommel

- ① Ompeleen valitsin: A  
② Paininjalka: Yleisjalka  
③ Langan kireys: 2-6  
④ Piston pituus: 1,5-4  
⑤ Piston leveys:  (0) tai  (5)

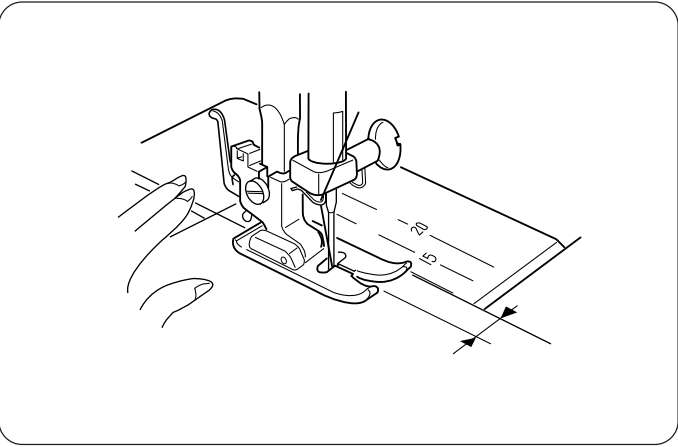
① Nosta paininjalka ja sijoita kangas niin, että sen reuna tulee pistolevyssä olevan ohjainviivan suuntaiseksi.  
Laske neula kankaaseen.  
Laske paininjalka ja vedä langat taakse. Paina jalkasäädintä.  
Ohjaa kangasta ohjainviivan mukaan ja anna kankaan syöttyä itsestään.

② Päättele saumat painamalla taakseompeilupainiketta ja ompele useita pistoja taaksepäin.  
Nosta paininjalka ja poista kangas vetäen langat taakse.

③ Vedä langat ylös lankaleikkuriin. Langat katkaistaan oikeanpituiseksi seuraavan sauman aloittamista varten.

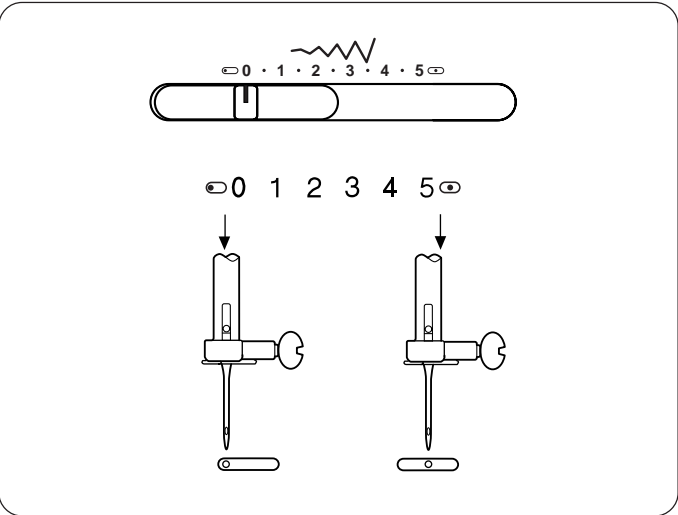
### Ompelusuunnan muuttaminen

Pysäytä kone ja paina neula kankaaseen kääntämällä käsipyörää itseesi päin.  
Nosta paininjalka.  
Käännä kangasta neulan ympäri halutun ompelusuunnan saavuttamiseksi. Laske paininjalka ja jatka ompelua.



**Linea di guida della cucitura**

I numeri sulla piastra dell'ago indicano la distanza tra la posizione centrale dell'ago e la linea.  
 I numeri davanti sono in millimetri.  
 I numeri dietro sono frazioni di un pollice.



**Posizione variabile dell'ago**

Quando si seleziona il punto diritto (motivo A), si può muovere la posizione di abbassamento dell'ago tra il centro e la sinistra facendo scorrere il regolatore della larghezza del punto.

### ***Línea de guía de la costura***

*Los números en la placa de la aguja indican la distancia entre la posición central de la aguja y la línea. Los números anteriores indican la distancia en milímetros.*

*Los números posteriores la indican en fracciones de pulgada.*

### ***Posición variable de la aguja***

*Al seleccionar la puntada recta (patrón A), se puede variar la posición de bajada, bien al centro o bien a la izquierda de la aguja, deslizando el control de anchura de la puntada.*

### **Sauman ohjainviiva**

Pistolevyssä olevat numerot osoittavat viivan etäisyyden neulan keskiasennosta.

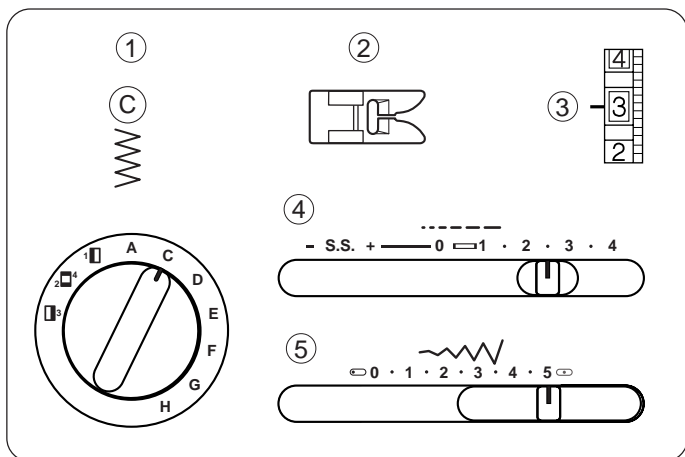
Edessä olevat numerot ovat millimetrejä.

Takana olevat numerot ovat tuuman murto-osia.

### **Vaihdeava neulan asento**

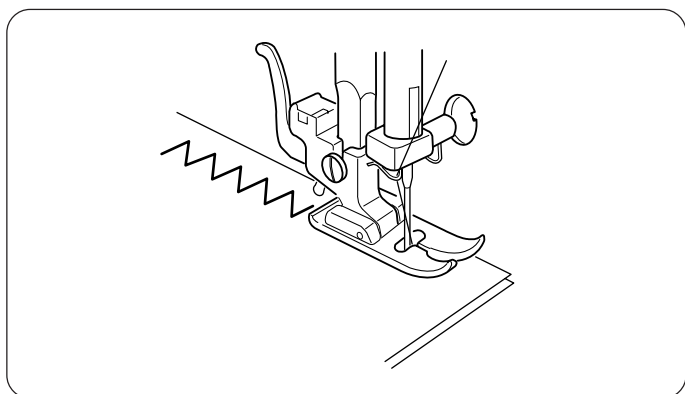
Kun suoraommel (Ommel A) valitaan, neulan pistokohdaksi voi valita piston leveyden säätimellä keskiasennon tai vasemman reunan.





## Cucitura a punto a zigzag

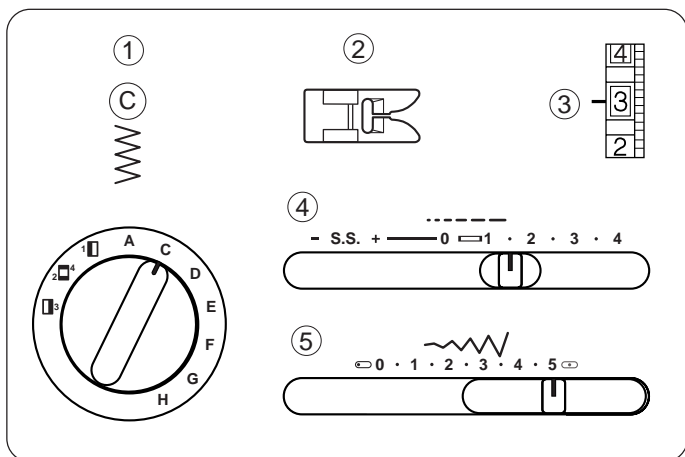
- ① Selettore di motivi: C
- ② Piedino: Piedino a zigzag
- ③ Tensione del filo: 2 – 5
- ④ Lunghezza del punto: 0,5 – 4
- ⑤ Larghezza del punto: 5



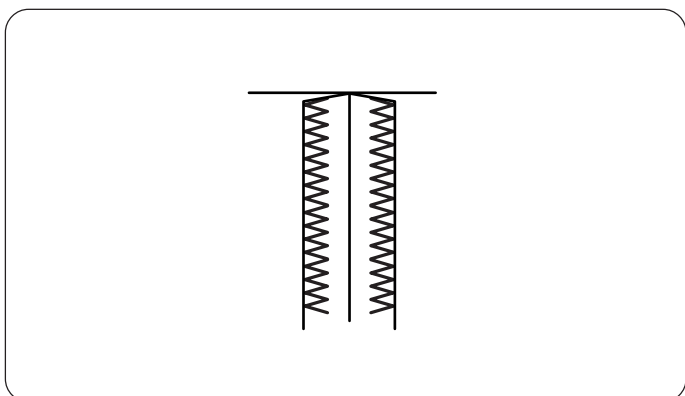
La cucitura a punto a zigzag semplice è usata diffusamente per sopraggitto, per cucire bottoni, ecc.

## SEZIONE 4. PUNTI FUNZIONALI

### Punto sopraggitto



- ① Selettore di motivi: C
- ② Piedino: Piedino a zigzag
- ③ Tensione del filo: 1 – 4
- ④ Lunghezza del punto: 1,2
- ⑤ Larghezza del punto: 5



Il punto a zigzag viene usato sull'orlo della cucitura per impedire alla stoffa di sfilacciarsi ai bordi.

### **Puntada en Zigzag**

- |   |                            |               |
|---|----------------------------|---------------|
| ① | 1) Selector de patrones:   | C             |
| ② | 2) prénsatelas:            | Pie de zigzag |
| ③ | 3) Tensión del hilo:       | 2-5           |
| ④ | 4) Longitud de la puntada: | 0.5-4         |
| ⑤ | 5) Anchura de la puntada:  | 5             |

*La puntada simple en zigzag se utiliza normalmente para sobrehilar, coser botones, etc.*

### **Siksak-ommel**

- |   |                    |            |
|---|--------------------|------------|
| ① | Ompeleen valitsin: | C          |
| ② | Paininjalka:       | Yleisjalka |
| ③ | Langan kireys:     | 2-5        |
| ④ | Piston pituus:     | 0,5-4      |
| ⑤ | Piston leveys:     | 5          |

Yksinkertaista siksak-ommelta käytetään tavallisesti huolitteluun, nappien ompeluun yms.

## **SECCIÓN 4. PUNTADAS UTILES**

### **Sobrehilado**

- |   |                            |               |
|---|----------------------------|---------------|
| ① | 1) Selector de patrones:   | C             |
| ② | 2) prénsatelas:            | Pie de zigzag |
| ③ | 3) Tensión del hilo:       | 1-4           |
| ④ | 4) Longitud de la puntada: | 1-2           |
| ⑤ | 5) Anchura de la puntada:  | 5             |

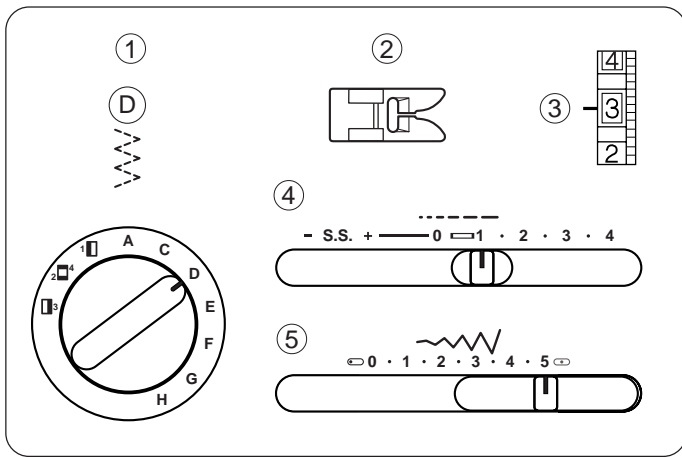
*La puntada en zigzag se utiliza para evitar que se deshilachen los bordes sin tratar del tejido.*

## **LUKU 4 HYÖTYOMPELEET**

### **Huolittelu**

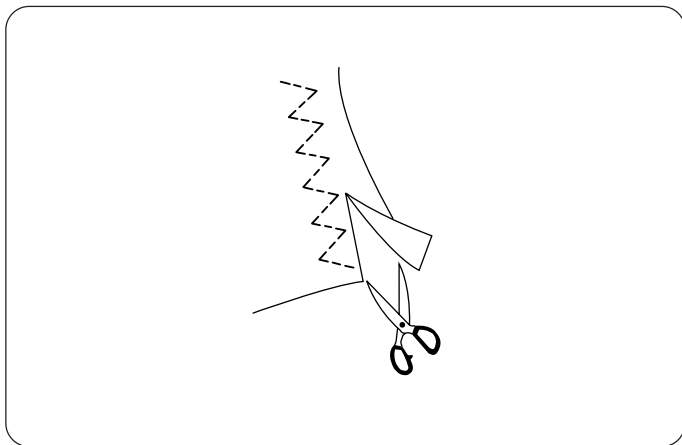
- |   |                    |            |
|---|--------------------|------------|
| ① | Ompeleen valitsin: | C          |
| ② | Paininjalka:       | Yleisjalka |
| ③ | Langan kireys:     | 1-4        |
| ④ | Piston pituus:     | 1-2        |
| ⑤ | Piston leveys:     | 5          |

Siksak-ommelta käytetään saumanvaroissa kankaan leikattujen reunojen rispaantumisen estämiseksi.



### Punto tricot

- ① Selettore di motivi: D
- ② Piedino: Piedino a zigzag
- ③ Tensione del filo: 1 – 4
- ④ Lunghezza del punto: 0,5 - 1,5
- ⑤ Larghezza del punto: 5



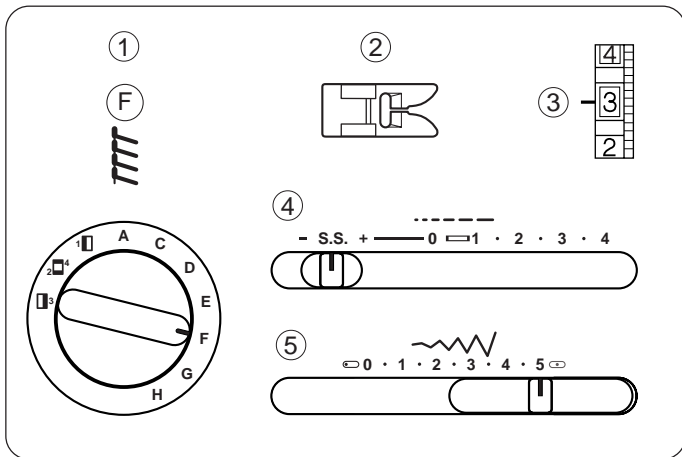
Questo punto è utilizzato per rifinire il bordo non cucito di tessuti sintetici ed altri tessuti che tendono a fare grinze.

Disporre il tessuto in modo da consentire una cucitura di 1,6 cm.

Tagliare la stoffa in eccesso dopo aver terminato la cucitura.

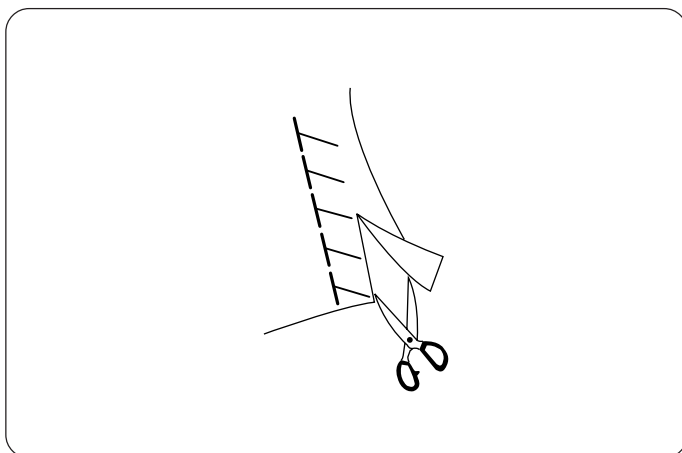
**Nota:** Fare attenzione a non tagliare i punti.

E' anche utile per rammendare e riparare gli strappi.



### Punto sopraffilo

- ① Selettore di motivi: F
- ② Piedino: Piedino a zigzag
- ③ Tensione del filo: 1 – 4
- ④ Lunghezza del punto: S.S.
- ⑤ Larghezza del punto: 5



Questo punto sopraffilo è ideale per cucire costumi da bagno e velluto elasticizzato perché conferisce il massimo grado di elasticità e allo stesso tempo resistenza.

Sistemare il tessuto in modo da consentire una cucitura di 1,6 cm.

Tagliare la stoffa in eccesso dopo aver terminato la cucitura.

**Nota:** Fare attenzione a non tagliare i punti.

### **Puntada de tricot**

- |                           |               |
|---------------------------|---------------|
| ① Selector de patrones:   | D             |
| ② prénsatelas:            | Pie de zigzag |
| ③ Tensión del hilo:       | 1-4           |
| ④ Longitud de la puntada: | 0,5-1,5       |
| ⑤ Anchura de la puntada:  | 5             |

*Esta puntada se utiliza para terminar los bordes sin tratar de los tejidos sintéticos y otros tejidos que tienden a fruncirse.*

*Coloque la tela para realizar una costura de 1,6 cm.*

*Corte el sobrante de la costura una vez cosida.*

**Nota:** *Tenga cuidado de no cortar las puntadas.  
También es adecuada para remendar desgarrones.*

### **Puntada de punto de malla**

- |                           |               |
|---------------------------|---------------|
| ① Selector de patrones:   | F             |
| ② prénsatelas:            | Pie de zigzag |
| ③ Tensión del hilo:       | 1-4           |
| ④ Longitud de la puntada: | S.S.          |
| ⑤ Anchura de la puntada:  | 5             |

*La puntada de punto de malla es ideal para coser ropa de baño y pana elástica porque permite el grado máximo de elasticidad y resistencia.*

*Coloque la tela para permitir una costura de 1,6 cm.*

*Corte el sobrante de la costura una vez cosida.*

**Nota:** *Tenga cuidado de no cortar las puntadas.*

### **Monipistosiksak**

- |                      |            |
|----------------------|------------|
| ① Ompeleen valitsin: | D          |
| ② Paininjalka:       | Yleisjalka |
| ③ Langan kireys:     | 1-4        |
| ④ Piston pituus:     | 0,5-1,5    |
| ⑤ Piston leveys:     | 5          |

Tätä pistoa käytetään leikatun reunan huolitteluun synteettisissä ja muissa kankaissa, jotka tahtovat ryppyntyä.

Aseta kangas niin, että siihen jää 1,6 cm (5/8") saumanvara.

Leikkaa saumanvara pois ompelun jälkeen.

**Huomaa:** Varo ettet leikkaa ommelta.  
Pisto on myös kätevä parsimiseen ja repeämien korjaukseen.

### **Jousto-ommel**

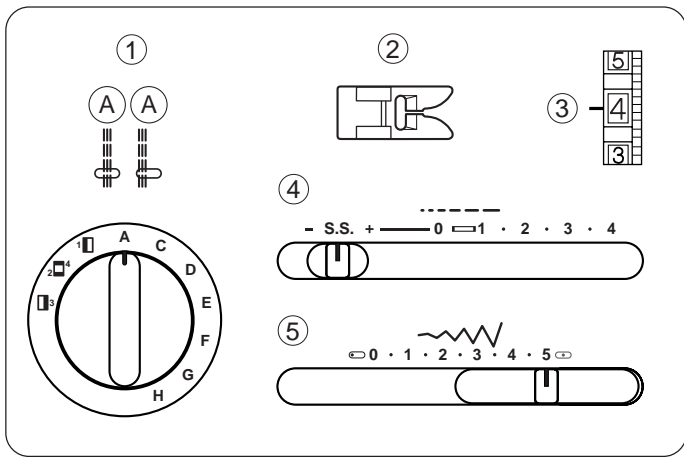
- |                      |            |
|----------------------|------------|
| ① Ompeleen valitsin: | F          |
| ② Paininjalka:       | Yleisjalka |
| ③ Langan kireys:     | 1-4        |
| ④ Piston pituus:     | S.S.       |
| ⑤ Piston leveys:     | 5          |

Tämä jousto-ommel on ihanteellinen uimapukujen ja joustovellourin ompeluun, koska se antaa eniten joustavuutta ja vahvuutta.

Aseta kangas niin, että siihen jää 1,6 cm (5/8") saumanvara.

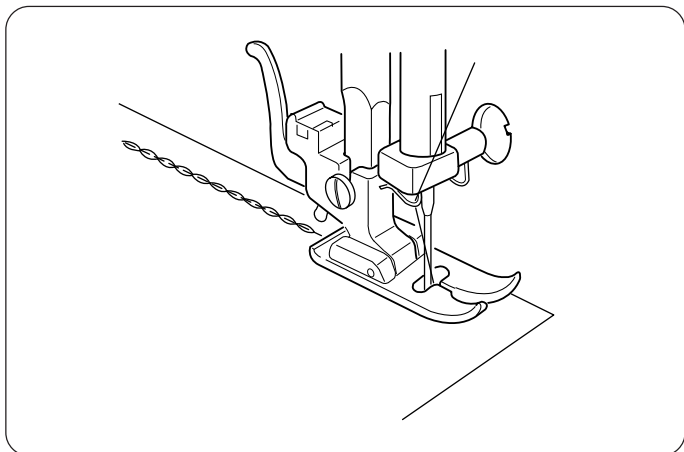
Leikkaa saumanvara pois ompelun jälkeen.

**Huomaa:** Varo ettet leikkaa ommelta.



### Punto elastico dritto

- ① Selettore di motivi: A
- ② Piedino: Piedino a zigzag
- ③ Tensione del filo: 2 – 6
- ④ Lunghezza del punto: S.S.
- ⑤ Larghezza del punto: ☐ (0) oppure ● (5)



Il punto viene effettuato con due punti in avanti e un punto all'indietro formando una cucitura che non si strappa facilmente.

### ***Puntada recta elástica***

- ① *Selector de patrones:* A
- ② *prénsatelas:* *Pie de zigzag*
- ③ *Tensión del hilo:* 2-6
- ④ *Longitud de la puntada:* S.S.
- ⑤ *Anchura de la puntada:*  (0) o  (5)

*La puntada se cose con dos puntadas hacia delante y una puntada hacia atrás formando una costura que no se desgarrará fácilmente.*

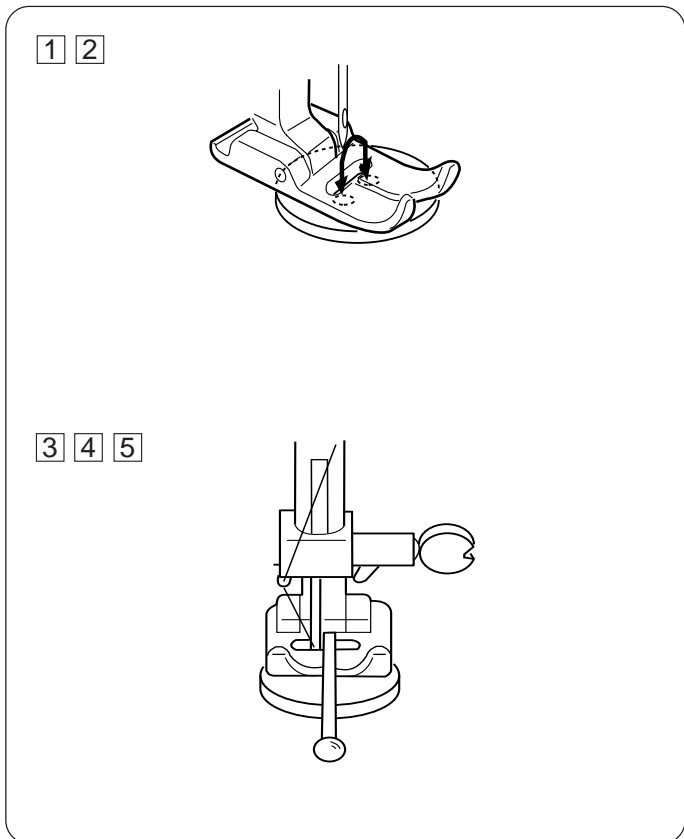
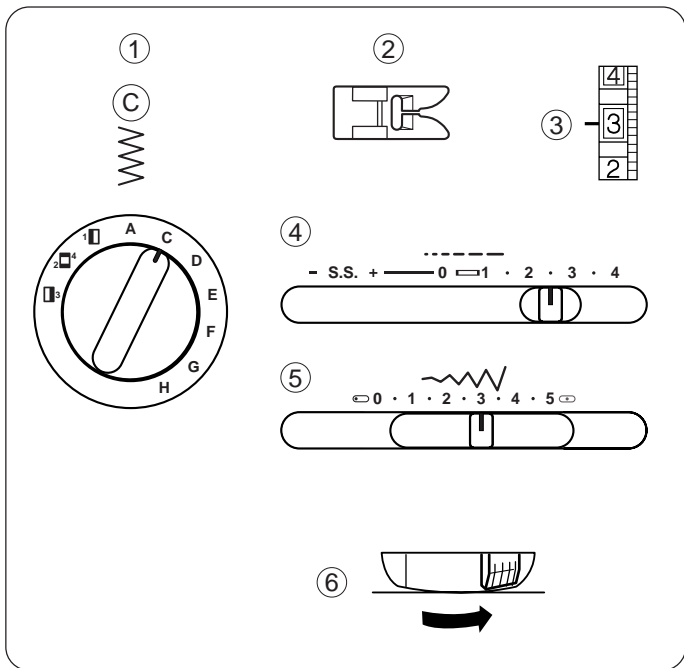
### **Vahvistettu suoraommel**

- ① Ompeleen valitsin: A
- ② Paininjalka: Yleisjalka
- ③ Langan kireys: 2-6
- ④ Piston pituus: S.S.
- ⑤ Piston leveys:  (0) tai  (5)

Ommel muodostuu kahdesta pistosta eteenpäin ja yhdestä pistosta taaksepäin, joista syntyy sauma, joka ei repeä herkästi.

## Cucitura di bottoni

- |   |                         |                          |
|---|-------------------------|--------------------------|
| ① | Selettore di motivi:    | C                        |
| ② | Piedino:                | Piedino a zigzag         |
| ③ | Tensione del filo:      | 1 – 3                    |
| ④ | Lunghezza del punto:    | Qualsiasi                |
| ⑤ | Larghezza del punto:    | Regolare come necessario |
| ⑥ | Congegno trasportatore: | Abbassato                |



- ① Premere la leva di abbassamento verso sinistra per abbassare il congegno trasportatore. Impostare il quadrante selettore di motivi su "C" e il controllo della larghezza del punto su 0. Disporre il bottone sotto il piedino. Sfilare l'ago e ruotare il volantino lentamente per abbassare l'ago nel foro sinistro del bottone. Allineare il foro destro del bottone con la fessura del piedino e abbassare il piedino per tenere fermo il bottone.
- ② Sollevare l'ago e regolare la larghezza del punto in modo che l'ago penetri nel foro destro del bottone.
- ③ Infilare nuovamente l'ago e cucire 10 punti. E' possibile porre uno spillo sulla sommità del piedino per formare un gambo.
- ④ Sollevare l'ago e impostare il controllo della larghezza del punto su 0, quindi cucire alcuni punti per fissare la cucitura.
- ⑤ Sollevare il piedino e tagliare il filo in eccesso.

**Nota:** Quando si è finito di cucire il bottone, sollevare il congegno trasportatore.

## Costura de botones

- |                           |                            |
|---------------------------|----------------------------|
| ① Selector de patrones:   | C                          |
| ② prénsatelas:            | Pie de zigzag              |
| ③ Tensión del hilo:       | 1-3                        |
| ④ Longitud de la puntada: | Cualquiera                 |
| ⑤ Anchura de la puntada:  | Ajustada a sus necesidades |
| ⑥ Dientes de arrastre:    | Bajados                    |

## Napin ompelu

- |                      |                    |
|----------------------|--------------------|
| ① Ompeleen valitsin: | C                  |
| ② Paininjalka:       | Yleisjalka         |
| ③ Langan kireys:     | 1-3                |
| ④ Piston pituus:     | Mikä tahansa       |
| ⑤ Piston leveys:     | Säädä tarvittaessa |
| ⑥ Syöttäjä:          | Alhaalla           |

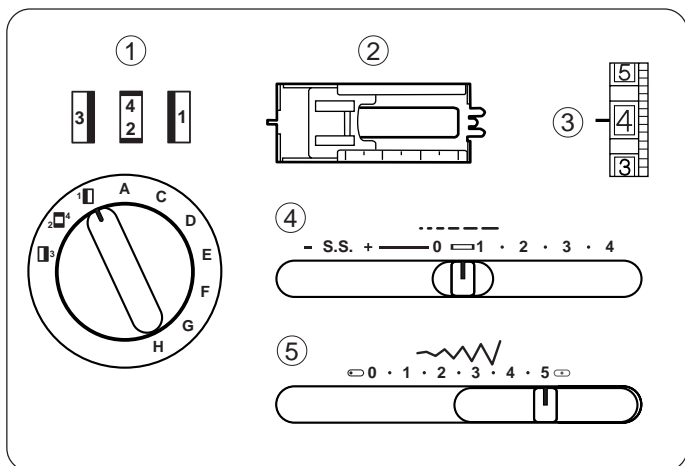
- Empuje la palanca de bajada hacia la izquierda para bajar los dientes de arrastre. Coloque el selector de patrones en "C" y el control de anchura de puntada en 0. Sitúe el botón bajo el pie del prénsatelas. Desenhebre la aguja y gire el volante lentamente para introducir la aguja dentro en el agujero izquierdo del botón. Alinee el agujero derecho del botón con la ranura del pie y baje el pie para mantener la posición del botón.
- Eleve la aguja y ajuste la anchura de la puntada de tal manera que la aguja se introduzca en el agujero derecho del botón.
- Vuelva a enhebrar la aguja y cosa diez puntadas. Puede colocar un alfiler sobre el pie para formar el rabo del botón.
- Eleve la aguja, seleccione la posición 0 del control de anchura de puntada y efectúe algunas puntadas para fijar la costura.
- Eleve el pie y corte el exceso de hilo.

**Nota:** Cuando haya terminado de coser, eleve los dientes de arrastre.

- Työnnä syöttäjien laskuvipu vasemmalle syöttäjien laskemiseksi. Aseta ompeleen valitsin C-asentoon ja piston leveyssäädin nolnaan. Aseta nappi jalan alle. Poista neulasta lanka ja käännä käsipyörää hitaasti neulan laskemiseksi napin vasempaan reikään. Kohdistista napin oikea reikä jalan aukkoon ja laske jalka pitämään nappia paikallaan.
- Nosta neula ja säädä piston leveyttä niin, että neula menee napin oikeasta reiästä sisään.
- Pujota lanka neulaan ja ompele 10 pistoa. Jalan päälle voi asettaa nuppineulan kaulan muodostamiseksi.
- Laske neula ja aseta piston leveyssäädin nolnaan. Ompele sitten muutama pisto sauman päättämiseksi.
- Nosta jalka ja leikkaa ylimääräinen lanka pois.

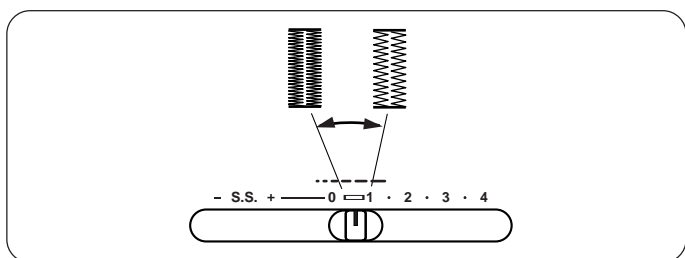
**Huomaa:** Kun napin ompelu on saatu loppuun, nosta syöttäjät takaisin.





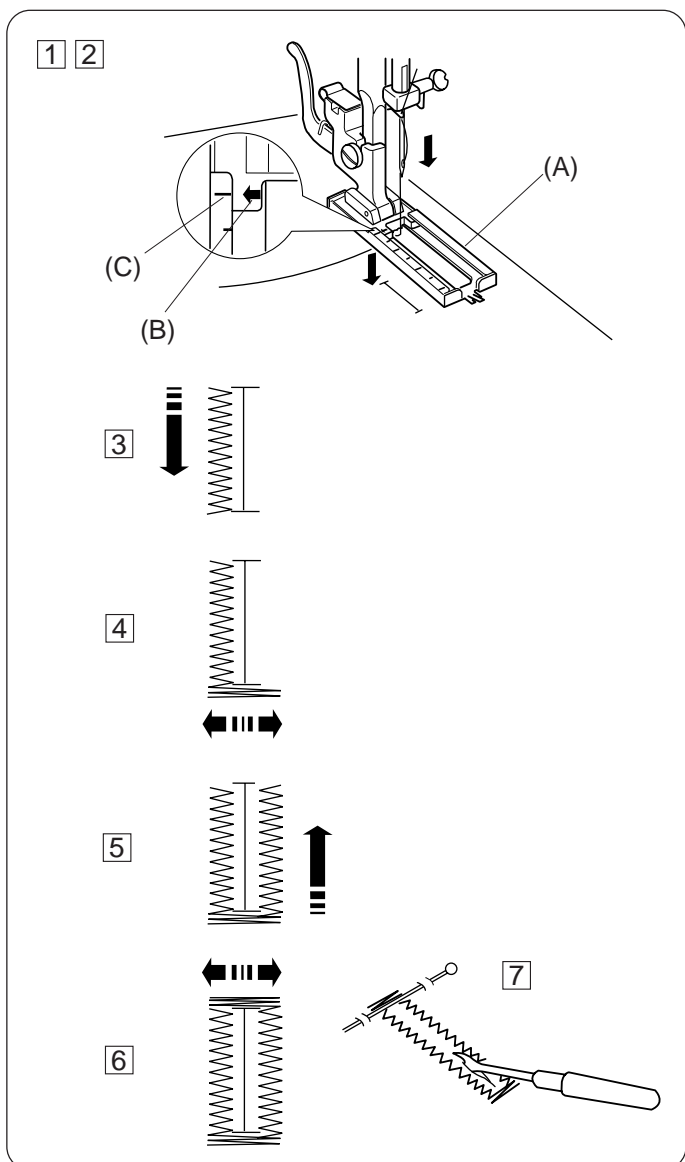
## Punto a occhiello (asola)

- ① Selettore di motivi: Piedino per asole
- ② Piedino: Piedino per asole
- ③ Tensione del filo: 1 – 5
- ④ Lunghezza del punto: Qualsiasi (0,5 – 1)
- ⑤ Larghezza del punto: 5



## Regolazione della densità del punto a occhiello.

Impostare il corsoio della lunghezza del punto tra 0,5 e 1,0 per regolare la densità del punto a occhiello.



- ① Contrassegnare attentamente la lunghezza dell'occhiello sul tessuto.

Porre il tessuto sotto il piedino con il contrassegno dell'occhiello rivolto verso l'utente.

- ② Muovere il corsoio (A) verso l'utente in modo che il segno superiore (C) sul corsoio corrisponda al segno di partenza (B). Allineare i segni sul piedino al segno superiore del tessuto.

Abbassare il piedino.

**Nota:** La scala sul corsoio è indicata in centimetri.

- ③ Impostare il quadrante selettore di motivi su “ 1 ” .  
Cucire in avanti finché si raggiunge il contrassegno anteriore dell'occhiello.  
Fermare la cucitura ad un punto a sinistra.

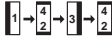

- ④ Impostare il quadrante selettore di motivi su “ 2 ” .  
Cucire 5 punti. Fermare la cucitura ad un punto a destra.

- ⑤ Impostare il quadrante selettore di motivi su “ 3 ” .  
Cucire finché si raggiunge il contrassegno posteriore dell'occhiello.  
Fermare la cucitura ad un punto a destra.

- ⑥ Impostare il quadrante selettore di motivi su “ 2 ” .  
Cucire alcune baste e sollevare l'ago dal tessuto.  
Impostare il comando della lunghezza del punto su “ 0 ” e il selettore di motivi su cucitura diritta.  
Cucire alcuni punti di chiusura.

- ⑦ Togliere il tessuto dalla macchina e tagliare il filo di cucitura. Inserirne uno spillo nella basta. Quindi tagliare l'apertura con un divaricatore. Fare attenzione a non tagliare i punti.

## Ojales





- ① Selector de patrones: 
- ② prénsatelas: Pie para hacer ojales
- ③ Tensión del hilo: 1-5
- ④ Longitud de la puntada:  (0,5-1)
- ⑤ Anchura de la puntada: 5

## Para ajustar la densidad de puntada del ojal

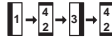

Sitúe el selector de longitud de puntado entre 0,5 y 1,0 para ajustar la densidad de puntada del ojal.

- ① Marque cuidadosamente la longitud del ojal sobre la tela.  
Coloque la tela bajo el pié de manera que la marca del ojal avance hacia usted.
- ② Mueva el cursor (A) hacia usted de manera que la marca superior (C) en el cursor coincida con la marca de inicio (B). Alinee las marcas en el pié con la marca superior de la tela.  
Haga descender el prénsatelas.

**Nota:** La escala del deslizador está numerada en centímetros.





- ③ Sitúe el selector de patrones en la posición “  ”.  
Cosa hacia adelante hasta que alcance la marca frontal del ojal.  
Deje de coser en la puntada de la izquierda.
- ④ Sitúe el selector de patrones en la posición “  ”.  
Efectúe 5 puntadas. Deje de coser en la puntada de la derecha.
- ⑤ Sitúe el dial del Selector de patrones en la posición “  ”.  
Cosa hasta que alcance la marca posterior del ojal.  
Deje de coser en la puntada de la derecha.
- ⑥ Sitúe el dial del Selector de patrones en la posición “  ”.  
Efectúe varios pespuntos y separe la aguja de la tela.  
Coloque el selector de longitud de puntada en “0” y el dial del Selector de patrones en la posición de cosido recto.  
Efectúe varias puntadas de fijación.
- ⑦ Retire la tela de la máquina y corte el hilo. Inserte un alfiler dentro del pespunte.  
Corte la abertura con un abridor de costuras.  
Tenga cuidado de no cortar las puntadas.

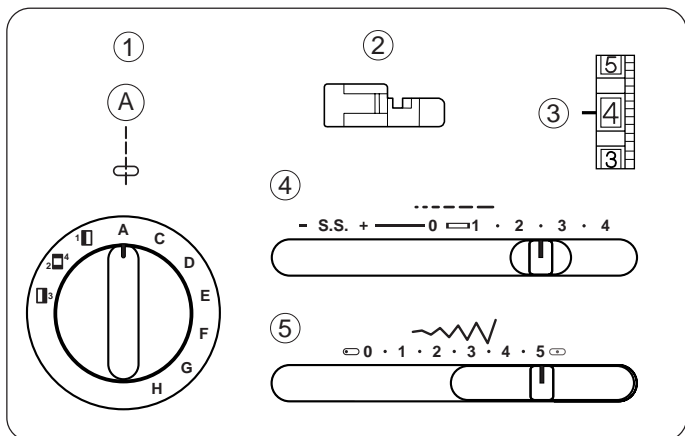
## Napinläpi

- ① Ompeleen valitsin: 
- ② Paininjalka: Napinläpijalka
- ③ Langan kireys: 1-5
- ④ Piston pituus:  (0,5-1)
- ⑤ Piston leveys: 5

## Napinläpiompeleen piston tiheyden säätö

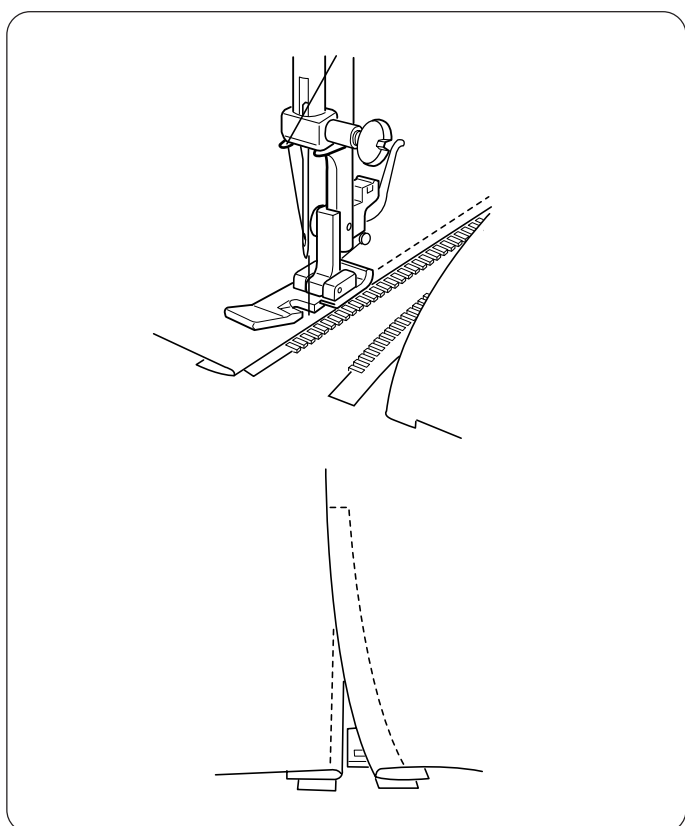
Aseta piston pituussäädin 0,5:n ja 1:n välille napinläven piston tiheyden säätämiseksi.

- ① Merkitse napinläven pituus huolellisesti kankaalle.  
Aseta kangas jalan alle niin, että napinläven merkkiviiva osoittaa itseäsi kohti.
- ② Siirrä liukureunaa (A) itseäsi kohti niin, että sen ylämerkki (C) osuu alkumerkin (B) kohdalle. Aseta jalassa olevat merkit kankaassa olevan takamerkin kohdalle.  
Laske paininjalka.
- Huomaa:** Liukureunaan kaiverrettu asteikko on senttimetreinä.
- ③ Aseta ompeleen valitsin asentoon “  ”.  
Ompele eteenpäin kunnes saavutat napinläven etumerkin.  
Pysäytä ompelu vasempaan pistoon.
- ④ Aseta ompeleen valitsin asentoon “  ”.  
Ompele 5 pistoa. Pysäytä ompelu oikeaan pistoon.
- ⑤ Aseta ompeleen valitsin asentoon “  ”.  
Ompele kunnes saavutat napinläven takamerkin. Pysäytä ompelu oikeaan pistoon.
- ⑥ Aseta ompeleen valitsin asentoon “  ”.  
Ompele muutama vahvistepisto ja nosta neula kankaasta.  
Aseta piston pituuden säätö nollaan ja ompeleen valitsin suoraompeluun.
- ⑦ Ompele muutama päättelypisto.  
Poista kangas koneesta ja katkaise ompelulanka. Aseta nuppineula takasalvan sisäpuolelle. Leikkaa napinläpi auki ratkojalla. Varo leikkaamasta ommelta.



## Applicazione della cerniera

- |                        |                      |
|------------------------|----------------------|
| ① Selettore di motivi: | A                    |
| ② Piedino:             | Piedino per cerniere |
| ③ Tensione del filo:   | 3 – 6                |
| ④ Lunghezza del punto: | 1,5 – 4              |
| ⑤ Larghezza del punto: | 5                    |



Applicare spilli o imbastire il nastro della cerniera sul tessuto e disporlo sotto il piedino.

Tirare i fili verso il retro ed abbassare il piedino.

Per cucire la parte sinistra della cerniera, guidare i dentini della cerniera lungo il bordo del piedino e cucire attraverso l'indumento e il nastro della cerniera.

Capovolgere il tessuto e cucire l'altro lato della cerniera nello stesso modo del lato sinistro.

## Colocación de Cremalleras

① Selector de patrones:	A
② prénsatelas:	Pie para cremalleras
③ Tensión de hilo:	3 – 6
④ Longitud de puntada:	1,5 – 4
⑤ Anchura de puntada:	5

*Sujete con alfileres o hilyane la cinta de la cremallera y colóquela debajo del prénsatelas.*

*Estire los hilos hacia la parte de atrás y baje el pie.*

*Para coser la parte izquierda de la cremallera, guíe los dientes de la cremallera a lo largo del borde del pie y cosa a través de la prenda y la cinta de la cremallera.*

*Dele la vuelta a la prenda y cosa el otro lado de la cremallera de la misma manera que hizo el lado izquierdo.*

## Vetoketjun ompelu

① Ompeleen valitsin:	A
② Paininjalka:	Vetoketjijalka
③ Langan kireys:	3 – 6
④ Piston pituus:	1,5 – 4
⑤ Piston leveys:	5

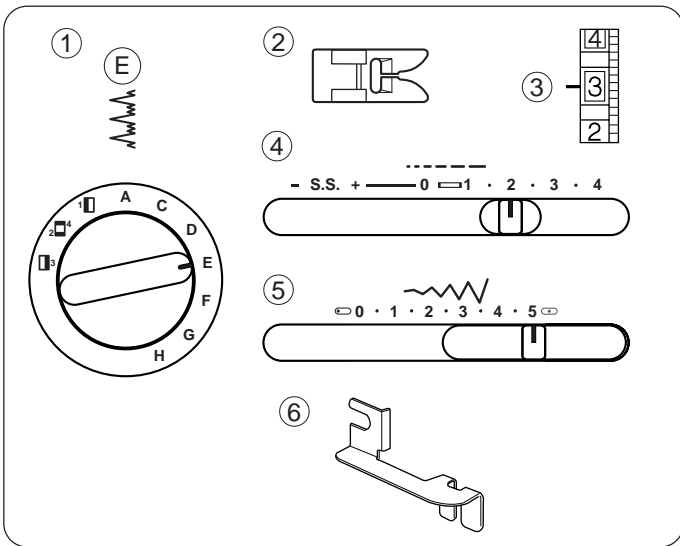
Neulaa tai harsi vetoketjun nauha kankaaseen ja aseta se jalan alle. Vedä langat taakse ja laske jalka.

Ompele vetoketjun vasen puoli ohjaamalla vetoketjun hampaat paininjalan reunaa myöten ja ompelemalla vaatteen ja vetoketjun nauhan läpi.

Käännä kangas ja ompele vetoketjun toinen puoli samalla tavalla kuin ompelit vasemman puolen.

## Orlatura a punto cieco

- ① Selettore di motivi: E
- ② Piedino: Piedino per orlatura a punto cieco
- ③ Tensione del filo: 2 – 4
- ④ Lunghezza del punto: 1 – 3
- ⑤ Larghezza del punto: 5
- ⑥ Guida orlo



- ① Piegare l'orlo e ripiegarlo all'indietro per formare un gioco da 0,4 a 0,7 cm come indicato nella figura.

- ① Lato destro del tessuto
- ② Da 0,4 a 0,7 cm

[A] Tessuti pesanti (il lato non lavorato dovrebbe essere nascosto.)

[B] Tessuti fini o di spessore medio

- ② Abbassare il piedino, quindi allentare la vite del supporto del piedino per inserire l'orlo tra la vite e il gambo del supporto del piedino.

Serrare a vite assicurandosi che la parete della guida dell'orlo si trovi tra le dita del piedino.

- ③ Vite
- ④ Guida dell'orlo

- ③ Sollevare il piedino e mettere il tessuto sotto il piedino in modo che il bordo ripiegato sia posato contro la parete della guida dell'orlo.

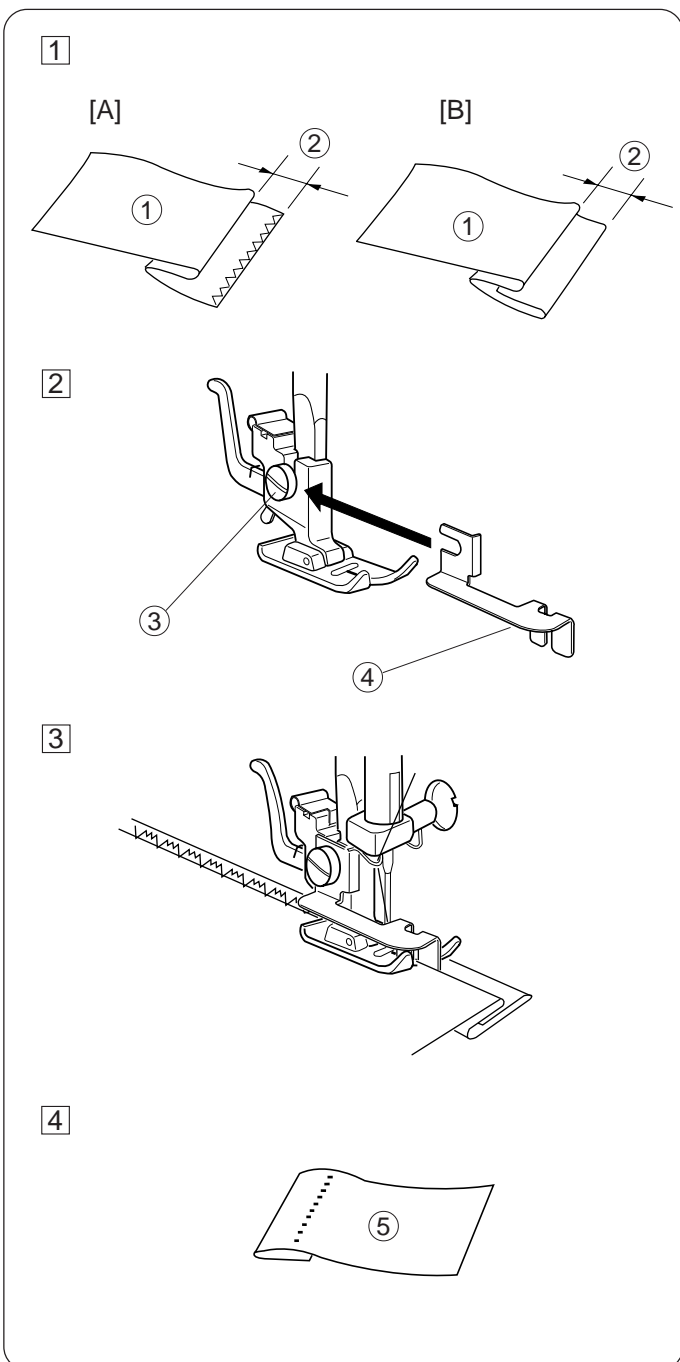
Abbassare il piedino, quindi cucire lentamente per mantenere un maggiore controllo in modo che l'ago perfori appena il bordo ripiegato quando ondeggia al lato sinistro estremo.

Cucire con la guida il bordo ripiegato lungo la parete della guida dell'orlo.

- ④ Aprire la piega.

- ⑤ Lato destro del tessuto

\* Se l'ago scende troppo a sinistra, si vedranno i punti sul lato destro del tessuto.



## Puntada invisible

- |                         |                     |
|-------------------------|---------------------|
| ① Selector de patrones: | E                   |
| ② prénsatelas:          | Pie para dobladillo |
| ③ Tensión de hilo:      | 2 – 4               |
| ④ Longitud de puntada:  | 1 – 3               |
| ⑤ Anchura de puntada:   | 5                   |
| ⑥ Guía de dobladillo    |                     |

① Doble el borde sobre sí mismo y luego dóblelo hacia atrás para dejar una holgura de 0,4 a 0,7 cm tal y como se muestra en la figura.

- ① Parte derecha de la tela.  
② De 0,4 a 0,7 cm

[A] Telas gruesas (El borde suelto debería estar sobrehilvanado.)  
[B] Telas finas o medias.

② Baje el prénsatelas y luego afloje el tornillo del fijador del prénsatelas para colocar la guía de dobladillo entre el tornillo y el cuerpo del prénsatelas.

Apriete el tornillo de forma que el lado de la guía de dobladillo quede entre los salientes del prénsatelas.

- ③ Tornillo  
④ Guía de dobladillo

③ Eleve el prénsatelas y coloque la tela debajo del pie de tal forma que el borde doblado descansa contra el lado de la guía de dobladillo.

Baje el prénsatelas y luego puntée lentamente para mayor control de forma que la aguja apenas atraviese el borde doblado cuando bascule hacia el extremo del lado izquierdo.

Cosa guiando el borde doblado a lo largo del lado de la guía de dobladillo.

- ④ Estire el dobladillo.  
⑤ Lado derecho de la tela.

\* Si la aguja cae muy a la izquierda, las puntadas aparecerán en el lado derecho de la tela.

## Päärmeiden piilo-ompelu

- |                      |                  |
|----------------------|------------------|
| ① Ompeleen valitsin: | E                |
| ② Paininjalka:       | Piilo-ommeljalka |
| ③ Langan kireys:     | 2 – 4            |
| ④ Piston pituus:     | 1 – 3            |
| ⑤ Piston leveys:     | 5                |
| ⑥ Päärmeohjain       |                  |

① Taita päärme niin, että siihen jää 4 – 7 mm:n ulkovara kuten kuvasta näkyy.

- ① Kankaan oikea puoli  
② 4 – 7 mm (1/4")

[A] Paksut kankaat (Leikattu reuna pitää ensin huolitella.)  
[B] Ohuet tai keskipaksut kankaat

② Laske paininjalka ja löysää paininjalan kiinnitysruuvia, jotta piilo-ommelohjaimen saa työnnettyä paininjalan varren ja ruuvin kannan väliin.

Kiristä ruuvi ja varmista, että piilo-ommelohjaimen pystylevy sijoittuu paininjalassa olevaan aukkoon.

- ③ Ruuvi  
④ Piilo-ommelohjain

③ Nosta paininjalka ja aseta kangas paininjalan alle niin, että taitettu reuna tulee piilo-ommelohjaimen pystylevyä vasten.

Laske jalka ja ompele hitaasti, jotta voit hallita pistoja paremmin niin, että neula juuri ja juuri pistää taitettuun reunaan vasemmassa reunassa.

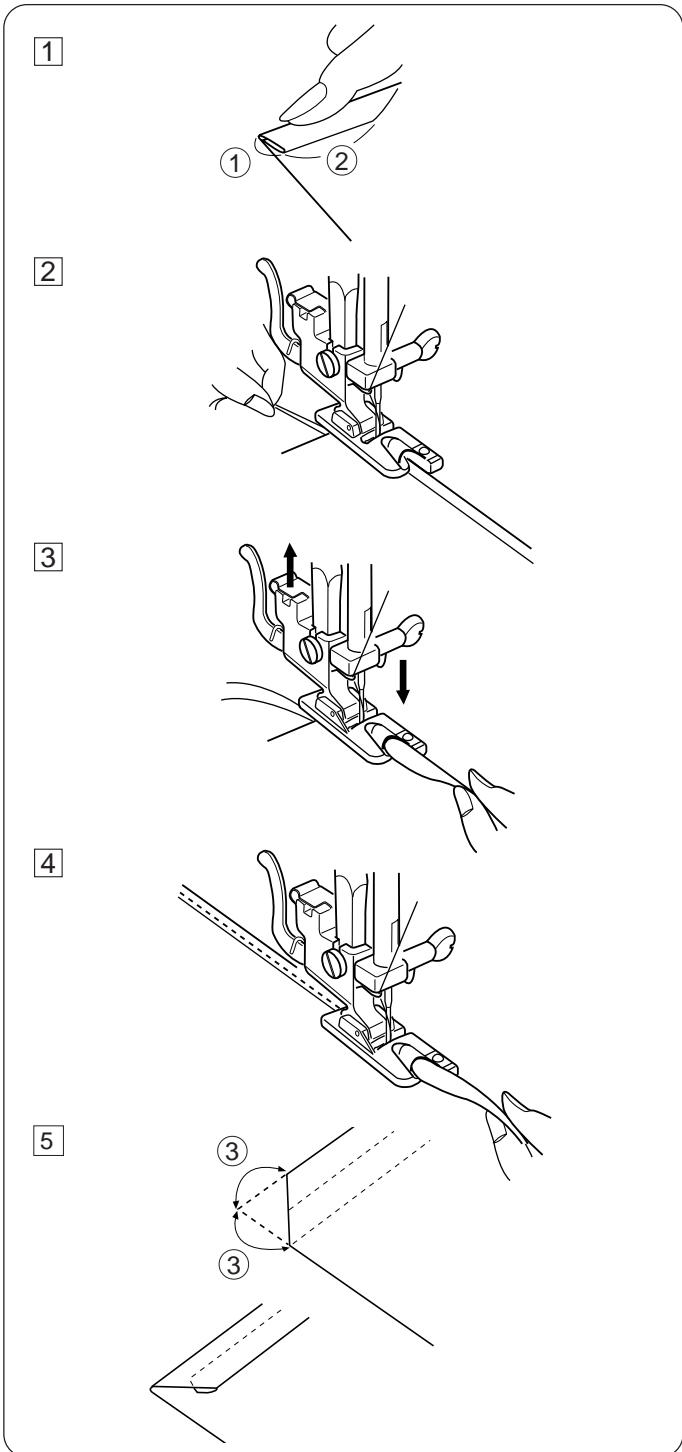
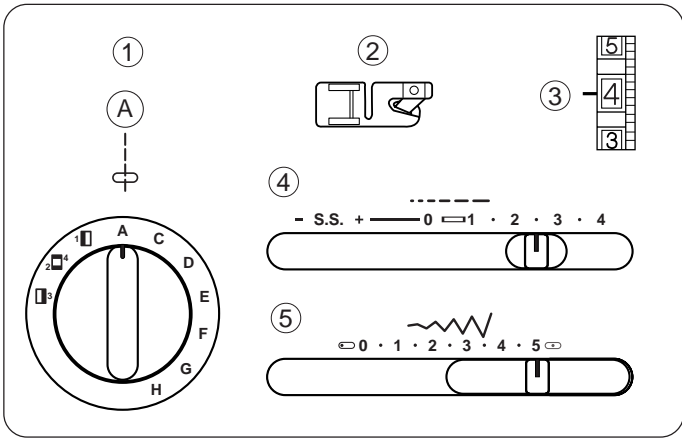
Ompele ohjaten taitettua reunaa piilo-ommelohjaimen pystylevyä myöten.

- ④ Levitä päärme tasaiseksi.  
⑤ Kankaan oikea puoli

\* Jos neula osuu liikaa vasemmalle, pistot näkyvät kankaan oikealla puolella.

## Orlatura arrotolata

- ① Selettore di motivi: A
- ② Piedino: Piedino per orlatura
- ③ Tensione del filo: 2 – 6
- ④ Lunghezza del punto: 1,5 – 4
- ⑤ Larghezza del punto: 5



- ① Effettuare una doppia piega di 0,25 cm lunga circa 8 cm.
  - ① 0,25 cm
  - ② 8 cm
- ② Abbassare l'ago sul tessuto nel punto in cui si deve iniziare a cucire, quindi abbassare il piedino per orlatura. Cucire 3 o 4 punti tirando i fili dell'ago e della spoletta.
- ③ Abbassare l'ago sul tessuto e sollevare il piede per orlatura. Inserire la parte ripiegata del tessuto nell'occhiello del piedino per orlatura.
- ④ Abbassare il piedino per orlatura, quindi cucire sollevando il bordo del tessuto per continuare a farlo entrare nell'occhiello in modo continuo ed uniforme.
- ⑤ Tagliare circa 0,7 cm dagli angoli come illustrato nella figura per ridurre lo spessore.
  - ③ 0,7 cm

## **Dobladillo enrollado**

- |                         |                               |
|-------------------------|-------------------------------|
| ① Selector de patrones: | A                             |
| ② prénsatelas:          | Pie para dobladillo enrollado |
| ③ Tensión de hilo:      | 2 – 6                         |
| ④ Longitud de puntada:  | 1,5 – 4                       |
| ⑤ Anchura de puntada:   | 5                             |

① Haga un doble pliegue de 0,25 cm, de, aproximadamente, 8 cm de longitud.

- ① 0,25 cm
- ② 8 cm

② Baje la aguja hasta la tela en la posición donde el cosido va a comenzar y luego baje el pie para dobladillos. Cosa 3 ó 4 puntadas mientras tira de los hilos de la aguja y la canilla.

③ Baje la aguja hasta la tela y levante el pie. Inserte la parte plegada de la tela en el hueco del prénsatelas.

④ Baje el prénsatelas y luego cosa levantando el borde de la tela para permitir que penetre en el hueco del prénsatelas uniformemente y sin problemas.

⑤ Corte unos 0,7 cm de las esquinas como se muestra en la ilustración, para reducir el bulto.

- ③ 0,7 cm

## **Kapea päärme**

- |                      |             |
|----------------------|-------------|
| ① Ompeleen valitsin: | A           |
| ② Paininjalka:       | Päärmejalka |
| ③ Langan kireys:     | 2 – 6       |
| ④ Piston pituus:     | 1,5 – 4     |
| ⑤ Piston leveys:     | 5           |

① Tee kaksinkertainen taite noin 2,5 mm:n leveydeltä ja 8 sentin pituudelta.

- ① 2,5 mm (1/8")
- ② 8 cm (3")

② Laske neula kankaan kohtaan, josta ompelun on määrä alkaa, ja laske päärmejalka. Ompele 3 tai 4 pistoa vetäen samalla neula- ja puolalangoista.

③ Laske neula kankaaseen ja nosta päärmejalka. Työnnä taitettu kankaan kohta päärmejalkan kierukkaan.

④ Laske päärmejalka ja ompele nostaen kankaan reunaa niin, että se syöttyy kierukkaan sujuvasti ja tasaisesti.

⑤ Leikkaa noin 0,7 cm pois kulmista kuten kuvassa näytetään, jottei kulmista tulisi liian paksut.

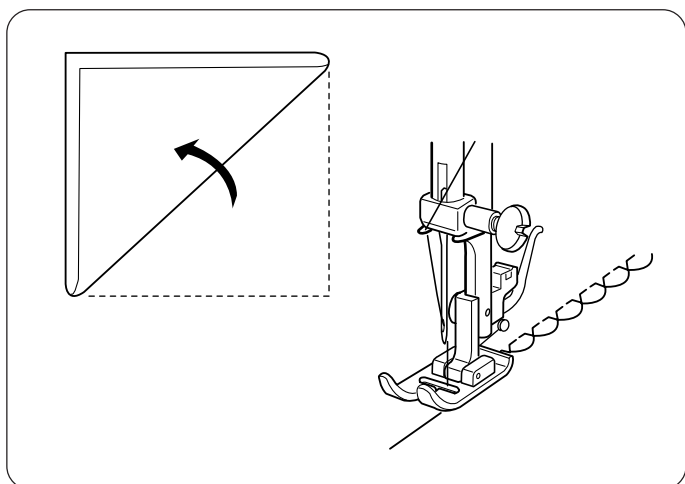
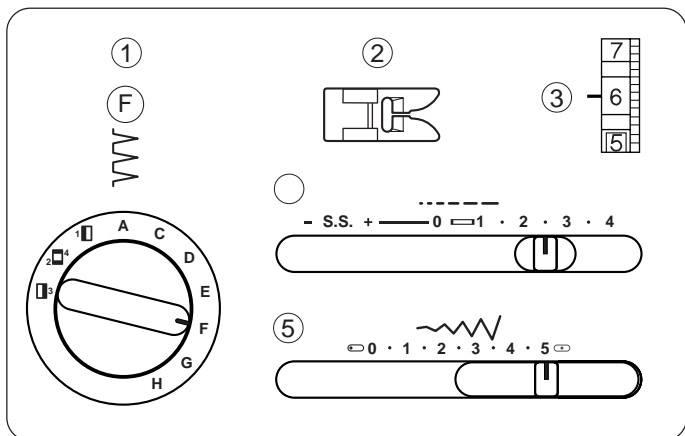
- ③ 7 mm (1/4")



## SEZIONE 5. PUNTI ORNAMENTALI

### Punto a baste

- |                        |                  |
|------------------------|------------------|
| ① Selettore di motivi: | F                |
| ② Piedino:             | Piedino a zigzag |
| ③ Tensione del filo:   | 6 – 8            |
| ④ Lunghezza del punto: | 2 – 3            |
| ⑤ Larghezza del punto: | 5                |



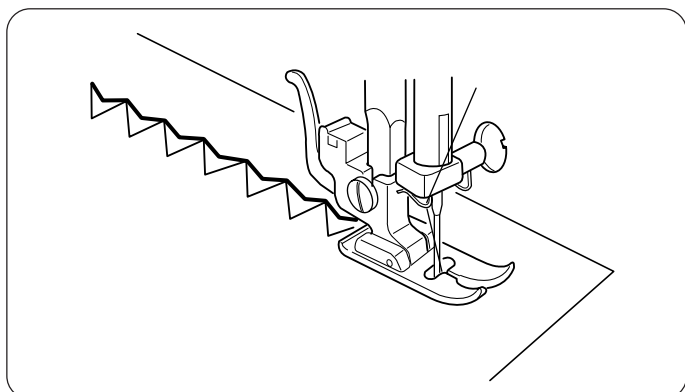
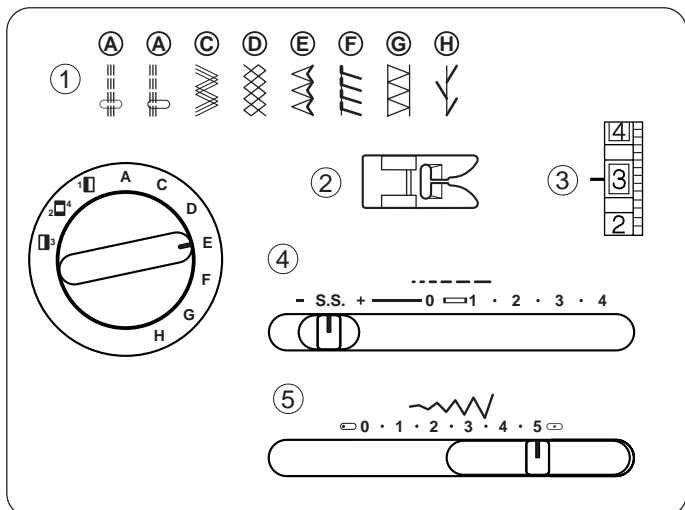
Piegare il tessuto in senso diagonale.

Porre l'angolo piegato lungo la scanalatura del piedino.

L'ago dovrebbe scendere lungo il bordo del tessuto a destra formando delle baste.

### Motivi a punto elastico

- |                        |                  |
|------------------------|------------------|
| ① Selettore di motivi: | A – H            |
| ② Piedino:             | Piedino a zigzag |
| ③ Tensione del filo:   | 1 – 4            |
| ④ Lunghezza del punto: | S.S.             |
| ⑤ Larghezza del punto: | 5                |



Se l'alimentazione del tessuto in avanti e indietro diventa sbilanciata a causa del tipo di tessuto, regolare l'equilibrio facendo scorrere il controllo della lunghezza del punto come segue:

Se i motivi sono compressi, far scorrere il controllo della lunghezza del punto verso “+”.

Se i motivi sono estesi, far scorrere il controllo della lunghezza del punto verso “-”.

(Vedere pagina 24)

## SECCION 5. PUNTADAS DECORATIVAS

### Puntada plegada

- |                         |               |
|-------------------------|---------------|
| ① Selector de patrones: | F             |
| ② prénsatelas:          | Pie de zigzag |
| ③ Tensión de hilo:      | 6 – 8         |
| ④ Longitud de puntada:  | 2 – 3         |
| ⑤ Anchura de puntada:   | 5             |

*Doble la tela sesgadamente.*

*Coloque el borde doblado a lo largo de la ranura del pie.*

*La aguja debería coser fuera del borde de la tela en la derecha dando lugar a pliegues.*

### Patrones de puntada elástica

- |                         |               |
|-------------------------|---------------|
| ① Selector de patrones: | A - H         |
| ② prénsatelas:          | Pie de zigzag |
| ③ Tensión de hilo:      | 1 – 4         |
| ④ Longitud de puntada:  | S.S.          |
| ⑤ Anchura de puntada:   | 5             |

*Si el tipo de tejido desequilibra las puntadas hacia delante y atrás, ajuste el equilibrio con el selector de longitud de puntada como sigue:*

*Si los patrones están comprimidos, deslice el selector de longitud de punzada hacia “ + ”.*

*Si los patrones están estirados, deslice el selector de longitud de punzada hacia “ - ”.*

*(Consulte página 25).*

## LUKU 5 KORISTEOMPELU

### Simpukkaommel

- |                      |            |
|----------------------|------------|
| ① Ompeleen valitsin: | F          |
| ② Paininjalka:       | Yleisjalka |
| ③ Langan kireys:     | 6 – 8      |
| ④ Piston pituus:     | 2 – 3      |
| ⑤ Piston leveys:     | 5          |

Taita kangas täysvinsuunnnan mukaan.

Aseta taitettu reuna paininjalan aukolle.

Neulan pitää osua kankaan reunan yli oikealle muodostaen aaltomaisia kuvioita.

### Jousto-ompeleet

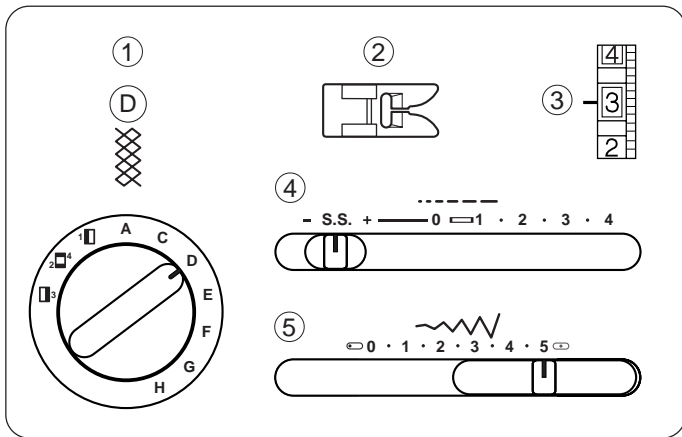
- |                      |            |
|----------------------|------------|
| ① Ompeleen valitsin: | A-H        |
| ② Paininjalka:       | Yleisjalka |
| ③ Langan kireys:     | 1 – 4      |
| ④ Piston pituus:     | S.S.       |
| ⑤ Piston leveys:     | 5          |

Jos eteen- ja taaksepäin syötön tasapaino häiriytyy kangastyypin vuoksi, säädä tasapainoa siirtämällä piston pituuden säädintä seuraavasti:

Jos ompeleet kasautuvat, siirrä piston pituuden säädintä kohti plusmerkkiä.

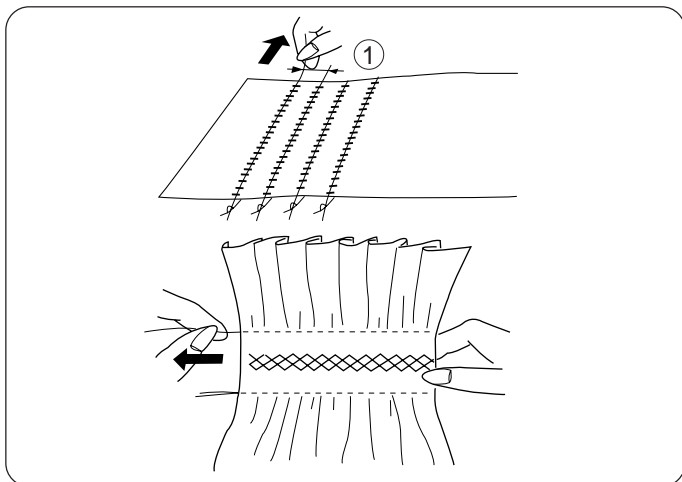
Jos ompeleet venyvät, siirrä piston pituuden säädintä kohti miinusmerkkiä.

(Katso sivua 25)



## Ricamo a nido d'ape

- ① Selettore di motivi: D
- ② Piedino: Piedino a zigzag
- ③ Tensione del filo: 1 – 4
- ④ Lunghezza del punto: S.S.
- ⑤ Larghezza del punto: 5



Con la lunghezza del punto di “ 4 ”, cucire delle linee distanti 1 cm l'una dall'altra, lungo l'area da ricamare.

**Nota:** Allentare la tensione del filo dell'ago per increspare il tessuto.

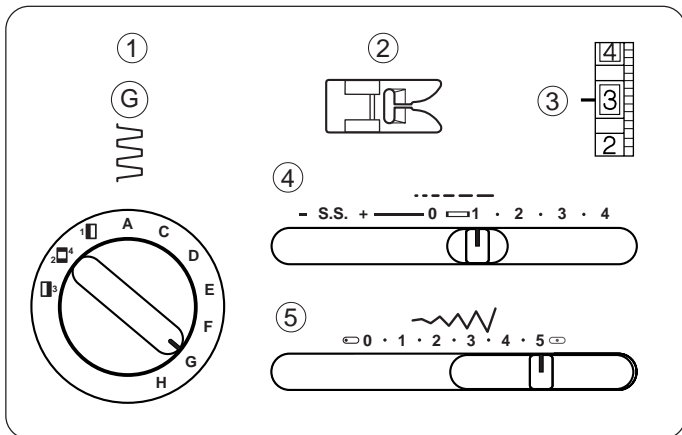
Annodare i fili lungo un bordo. Tirare i fili della spoletta e distribuire le increspature uniformemente.

Fissare i fili all'altra estremità.

Cucire il motivo decorativo tra i punti dell'increspatura.

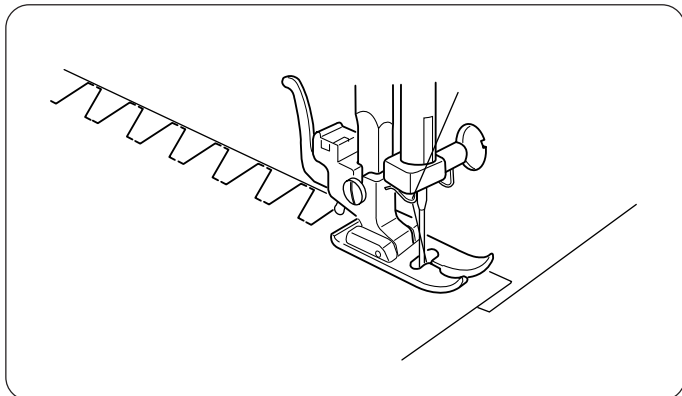
Tirare i punti di increspatura.

- ① 1 cm



## Punto a tamburo

- ① Selettore di motivi: G
- ② Piedino: Piedino a zigzag
- ③ Tensione del filo: 1 – 4
- ④ Lunghezza del punto: 0,5 – 2
- ⑤ Larghezza del punto: 5



Usare questo punto per cucire tessuti pesanti.

Sovrapporre due bordi non cuciti e usare questo punto per unirli.

## Fruncido

- |                           |               |
|---------------------------|---------------|
| ① Selector de patrones:   | D             |
| ② prénsatelas:            | Pie de zigzag |
| ③ Tensión del hilo:       | 1-4           |
| ④ Longitud de la puntada: | S.S.          |
| ⑤ Anchura de la puntada:  | 5             |

Con la longitud de puntada de “ 4 ”, cosa líneas rectas separadas un centímetro, sobre el área que quiera fruncir.

**Nota:** Disminuya la tensión del hilo para permitir que se frunza.

Anude los hilos a lo largo de un borde. Tire de los hilos de la canilla y distribuya los fruncidos homogéneamente.

Asegure los hilos del extremo opuesto.

Ejecute el patrón decorativo de puntadas a lo entre las puntadas fruncidas.

Retire las puntadas fruncidas.

- ① 1 cm.

## Puntada cuadrada

- |                           |               |
|---------------------------|---------------|
| ① Selector de patrones:   | G             |
| ② prénsatelas:            | Pie de zigzag |
| ③ Tensión del hilo:       | 1-4           |
| ④ Longitud de la puntada: | 0,5 -2        |
| ⑤ Anchura de la puntada:  | 5             |

Utilice esta puntada para unir telas de gran peso.

Superponga dos bordes sin tratar y utilice esta puntada para unirlos.

## Smokkiommel

- |                      |            |
|----------------------|------------|
| ① Ompeleen valitsin: | D          |
| ② Paininjalka:       | Yleisjalka |
| ③ Langan kireys:     | 1 – 4      |
| ④ Piston pituus:     | S.S.       |
| ⑤ Piston leveys:     | 5          |

Kun piston pituus on asennossa 4, ompele suoria ompeleita sentin (3/8”) välein poimutettavan kohdan poikki.

**Huomaa:** Löysää neulalangan kireyttä poimujen tekemiseksi.

Solmi toisen reunan langat. Vedä puolalangoista ja poimuta tasaaisesti.

Varmista, etteivät toisen reunan langanpäät pääse karkaamaan.

Ompele koristeommel D suorien ompeleiden väliin.

Vedä suorat ompeleet irti.

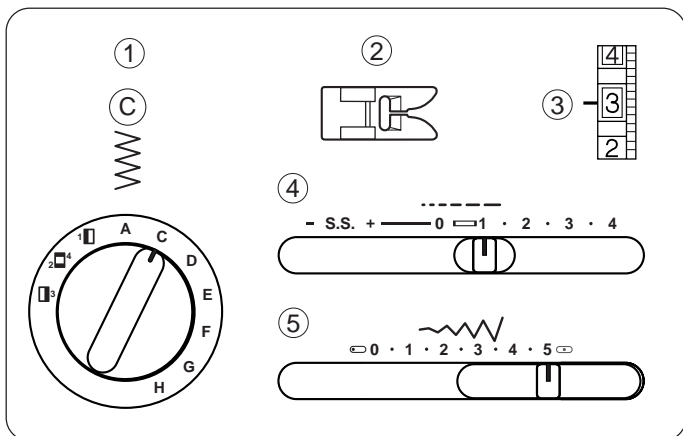
- ① 1 cm (3/8”)

## Laatikko-ommel

- |                      |            |
|----------------------|------------|
| ① Ompeleen valitsin: | G          |
| ② Paininjalka:       | Yleisjalka |
| ③ Langan kireys:     | 1 – 4      |
| ④ Piston pituus:     | 0,5 – 2    |
| ⑤ Piston leveys:     | 5          |

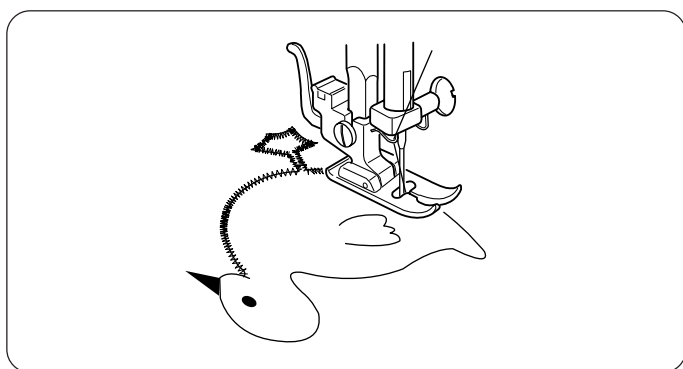
Käytä tätä ompeletta liittämään paksuja kankaita yhteen.

Aseta kaksi leikattua reunaa limittäin ja liitä ne yhteen tällä ompeleella.

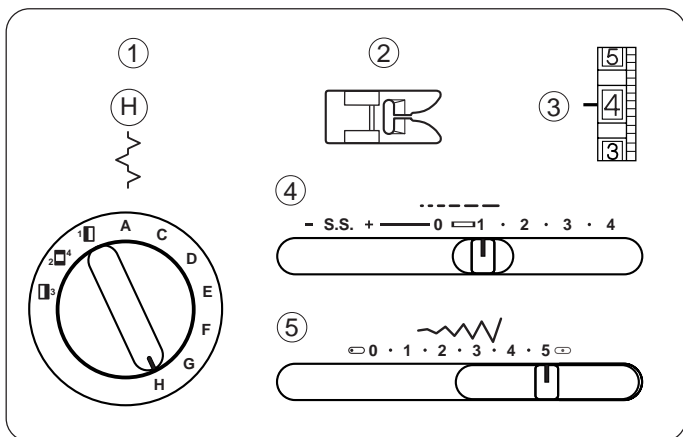


### Applicazioni decorative

- ① Selettore di motivi: C
- ② Piedino: Piedino a zigzag
- ③ Tensione del filo: 1 - 4
- ④ Lunghezza del punto: 0,5 - 1
- ⑤ Larghezza del punto: 5

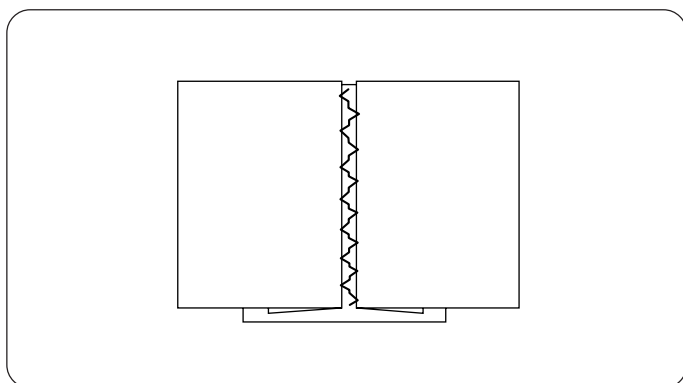


Imbastire (o applicare con ferro da stiro) i pezzi da attaccare alla stoffa. Cucire intorno all'applicazione assicurandosi che l'ago scenda lungo il bordo esterno dell'applicazione. Quando si cuciono gli angoli, abbassare l'angolo nel tessuto. Sollevare il piedino e ruotare il tessuto a destra o a sinistra.



### Ricamo a giorno

- ① Selettore di motivi: H
- ② Piedino: Piedino a zigzag
- ③ Tensione del filo: 2 - 5
- ④ Lunghezza del punto: 1
- ⑤ Larghezza del punto: 5



Piegare al di sotto ogni angolo di tessuto di 1,5 cm e premere. Fermare con uno spillo i due angoli ad un pezzo di carta con un distacco di 0,3 cm. Cucire lentamente, guidando il tessuto in modo che l'angolo raggiunga l'angolo ripiegato su ciascun lato. Rimuovere il rinforzo dopo avere finito di cucire.

## **Apliques**

- |                           |               |
|---------------------------|---------------|
| ① Selector de patrones:   | C             |
| ② prénsatelas:            | Pie de zigzag |
| ③ Tensión del hilo:       | 1 – 4         |
| ④ Longitud de la puntada: | 0,5 – 1       |
| ⑤ Anchura de la puntada:  | 5             |

*Hilvane (o fíjelas con cualquier material adhesivo con plancha para telas) las piezas de aplique con la tela. Puntee alrededor del perímetro de el aplique asegurándose de que la aguja abarca los bordes exteriores de la misma. Cuando cosa las esquinas mantenga atravesada la tela con la aguja. Eleve el prénsatelas y gire la tela hacia la izquierda o la derecha.*

## **Uniones**

- |                           |               |
|---------------------------|---------------|
| ① Selector de patrones:   | H             |
| ② prénsatelas:            | Pie de zigzag |
| ③ Tensión del hilo:       | 2 – 5         |
| ④ Longitud de la puntada: | 1             |
| ⑤ Anchura de la puntada:  | 5             |

*Realice un pliegue de 1,5 cm en el revés de cada tela y presione. Fije mediante alfileres los dos extremos a una hoja de papel mediante alfileres, manteniéndolos a 0,3 cm de distancia. Cosa lentamente, guiando la tela de manera que la aguja abarque los extremos plegados de cada lado. Retire el papel cuando termine.*

## **Applikointi**

- |                      |            |
|----------------------|------------|
| ① Ompeleen valitsin: | C          |
| ② Paininjalka:       | Yleisjalka |
| ③ Langan kireys:     | 1 – 4      |
| ④ Piston pituus:     | 0,5 – 1    |
| ⑤ Piston leveys:     | 5          |

Harsi (tai silitä kangasliimalla) päällikkeet kankaaseen. Ompele päällikkeen ympäri varmistaen, että neula osuu päällikkeen ulkoreunaan. Laske neula kankaaseen ommellessasi käännöksiä. Nosta paininjalka ja käännä kangasta oikealle tai vasemmalle.

## **Fagottiommel**

- |                      |            |
|----------------------|------------|
| ① Ompeleen valitsin: | H          |
| ② Paininjalka:       | Yleisjalka |
| ③ Langan kireys:     | 2 – 5      |
| ④ Piston pituus:     | 1          |
| ⑤ Piston leveys:     | 5          |

Taita 1,5 cm (1/2") kunkin kankaan reunasta ja silitä. Neulaa molemmat reunat paperinpalaan 3 mm (1/8") erilleen. Ompele hitaasti ohjaten kangasta niin, että neula osuu taitettuun reunaan molemmilla puolilla. Poista tukipaperi ompelun loputtua.

## SEZIONE 6. CURA DELLA MACCHINA PER CUCIRE

### Smontaggio e installazione

#### Unità del crochet

**Nota:** Spegner l'interruttore e/o staccare il cordone della macchina.

#### Per smontare l'unità del crochet:

Sollever l'ago nella sua posizione più elevata e aprire il coperchio del crochet.

Aprire il fermo uncinato della capsula della spoletta ed estrarla dalla macchina.

Aprire i supporti dell'anello del crochet ed estrarre l'anello.

Rimuovere il gancio.

\* Pulire l'anello del crochet con uno spazzolino ed un panno morbido asciutto.

- ① Capsula della spoletta
- ② Supporto anello del crochet
- ③ Anello del crochet
- ④ Crochet
- ⑤ Pista del crochet

#### Per montare l'unità del crochet:

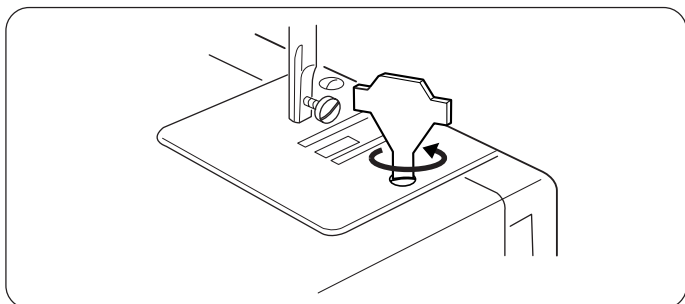
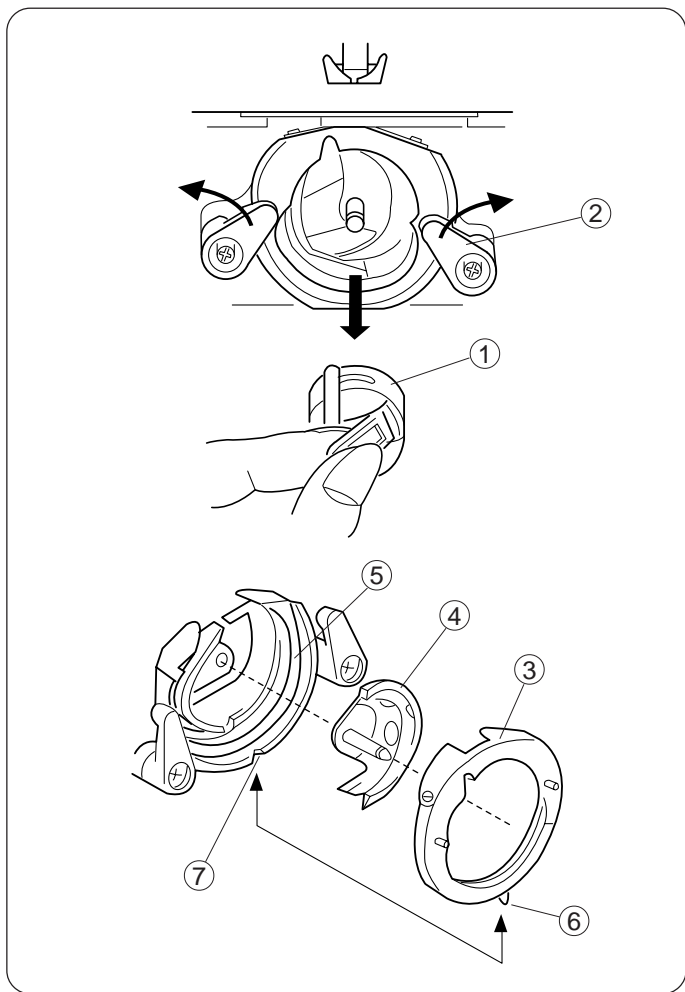
Tenere fermo il crochet nel perno centrale e inserirlo con cautela nella pista formando un cerchio perfetto con la guida della navetta.

Attaccare l'anello del crochet facendo attenzione che il perno inferiore si fissi nell'incavo.

Bloccare l'anello del crochet ruotando i supporti nella loro posizione di partenza.

Inserire la capsula della spoletta.

- ⑥ Perno
- ⑦ Incavo

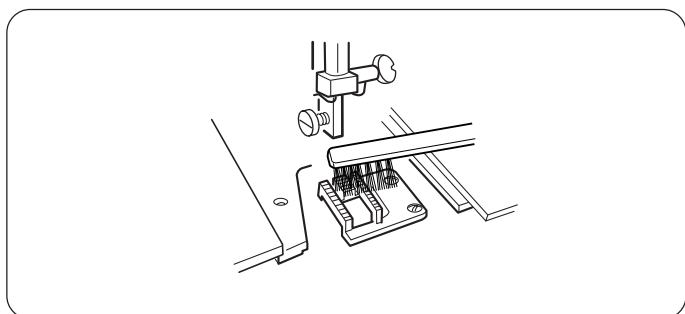


### Pulizia del congegno trasportatore

**Nota:** spegnere l'interruttore e/o staccare il cordone della macchina prima di pulire il congegno trasportatore.

Rimuovere l'ago e il piedino.

Rimuovere la vite di fissaggio della piastra dell'ago e togliere la piastra dell'ago.



Con uno spazzolino pulire polvere e peluria dai denti del congegno trasportatore.

Installare nuovamente la piastra dell'ago.

## SECCIÓN 6. EL MANTENIMIENTO DE SU MÁQUINA

### Montaje y desmontaje.

#### Lanzadera

*Nota: Apague y/o desenchufe la máquina.*

#### Para desmontar la lanzadera.

*Sítúe la aguja en la posición más elevada y abra la cubierta de la lanzadera. Abra la portezuela de la carcasa de la canilla y retírela de la máquina.*

*Abra los soportes del anillo del gancho y extráigalo. Retire el gancho.*

\* *Limpie el recorrido del gancho con un cepillo y un paño suave seco.*

- ① *carcasa de la canilla*
- ② *Soportes del anillo del recorrido del gancho*
- ③ *Anillo del recorrido del gancho*
- ④ *Gancho*
- ⑤ *Recorrido del gancho*

#### Para montar la lanzadera:

*Sujete el gancho por el pivote central y colóquelo cuidadosamente dentro del recorrido del gancho, de tal manera que forme un círculo perfecto con el impulsor de la lanzadera.*

*Fije el anillo de forma que la clavija encaje en la muesca.*

*Fije el anillo devolviendo los soportes a su posición original.*

*Inserte la carcasa de la canilla.*

- ⑥ *Clavija*
- ⑦ *Muesca*

### Limpieza de los dientes de arrastre

*Nota: Apague y/o desenchufe la máquina antes de limpiar los dientes de arrastre*

*Retire la aguja y el prénsatelas.*

*Desenrosque el tornillo de la placa de la aguja y retire la placa.*

*Con un cepillo, limpie el polvo y la pelusa acumuladas en los dientes de arrastre.*

*Vuelva a colocar la placa de la aguja.*

## LUKU 6 KONEEN HOITO

### Sukkulapesän purkaminen ja kokoaminen

**Huomaa:** Sammuta virta katkaisimesta ja/tai irrota virtajohto koneesta.

#### Sukkulapesän purkaminen:

Nosta neula ylimpään asentoon ja avaa sukkulapesän kansi.

Avaa puolakotelon saranoitu salpa ja vedä se pois koneesta.

Avaa sukkulapesän renkaan pidikkeet ja poista sukkulapesän rengas.

Poista sukkula.

\* Puhdista sukkulapesä harjalla ja kuivalla pehmeällä kankaalla.

- ① Puolakotelo
- ② Sukkulapesän renkaan pidike
- ③ Sukkulapesän rengas
- ④ Sukkula
- ⑤ Sukkulapesä

#### Sukkulapesän kokoaminen:

Tartu sukkulaan keskitapista ja sovita se varovasti takaisin sukkulapesään niin, että se muodostaa täydellisen ympyrän sukkulan käyttölaitteen kanssa.

Kiinnitä sukkulapesän rengas varmistuen, että alapuolen nystyrä asettuu loveen.

Lukitse sukkulapesä kääntämällä pidikkeet takaisin paikoilleen.

Työnnä puolakotelo sisään.

- ⑥ Nystyrä
- ⑦ Lovi

### Syöttäjien puhdistaminen

**Huomaa:** Sammuta virta katkaisimesta ja/tai irrota virtajohto koneesta ennen syöttäjien puhdistusta.

Irrota neula ja paininjalka.

Irrota pistolevyn kiinnitysruuvi ja poista pistolevy.

Puhdista harjalla syöttäjien hampaita tukkiva pöly ja nukka.

Asenna pistolevy takaisin.



## Lubrificazione della macchina

**Nota:** spegnere l'interruttore prima di lubrificare la macchina.

Lubrificare i punti indicati almeno una volta l'anno.

Usare olio per macchine per cucire di buona qualità.

Saranno sufficienti una o due gocce d'olio.

Pulire l'olio in eccesso, altrimenti potrebbe macchiare il tessuto.

Se la macchina non è stata usata per un periodo di tempo prolungato, la si dovrà lubrificare prima di cominciare a cucire.

## Lubrificazione dietro la piastra anteriore

Rimuovere il tappo, la vite e la piastra anteriore.

Lubrificare i punti indicati nella figura.

- ① Tappo
- ② Vite
- ③ Piastra anteriore

## Lubrificazione dell'area del gancio della navetta

Aprire il coperchio del gancio.

Lubrificare il punto indicato nella figura.

- ④ Coperchio del gancio

## Luce per cucire

La luce per cucire si trova dietro la piastra anteriore.

Per cambiare la lampadina, staccare la piastra anteriore dalla macchina per cucire togliendo la vite di fissaggio.

\* Scollegare l'alimentazione elettrica prima di cambiare la lampadina.

\* Non smontare la macchina diversamente da come illustrato in questo manuale.

(A) • Per rimuovere ..... Girare a sinistra.

• Per installare ..... Girare a destra.

(B) • Per rimuovere ..... Premere e girare a sinistra.

• Per installare ..... Premere e girare a destra.

**Attenzione:** La lampadina potrebbe essere BOLLENTE.  
Proteggere le dita quando la si tocca.

## Lubricado de la máquina

**Nota:** Apague la máquina antes de lubricarla.

Lubrique los puntos indicados al menos una vez al año.

Utilice lubricante para máquinas de coser de alta calidad.

Con una o dos gotas de lubricante basta.

Limpie los excesos de lubricante, que podrían manchar las telas.

Si no ha utilizado la máquina durante un periodo extenso de tiempo, lubríquela antes de coser.

## Lubricado tras la placa frontal

Retire el tapón, el tornillo y la placa frontal.

Lubrique los puntos indicados en la ilustración.

- ① Tapón
- ② Tornillo
- ③ Placa

## Lubricado de la lanzadera

Abra la cubierta del gancho.

Lubrique el punto indicado en la ilustración.

- ④ Cubierta del gancho.

## Luz para coser

La luz para coser está situada detrás de la placa frontal.

Para cambiar la bombilla, quite la placa de la máquina desatornillando el tornillo de fijación.

- \* Desconecte la máquina de la red antes de cambiar la bombilla.
- \* No desmonte la máquina de ninguna otra forma a las descritas en este manual.

- (A) • Para quitar..... Gire a la izquierda.  
• Para reemplazar..... Gire a la derecha.
- (B) • Para quitar..... Empuje y gire a la izquierda.  
• Para reemplazar..... Empuje y gire a la derecha.

**Advertencia:** La bombilla puede estar CALIENTE. Protéjase los dedos cuando la esté manipulando.

## Koneen öljyäminen

**Huomaa:** Sammuta koneesta virta öljyettäsi sitä.

Öljyä kuvaan merkityt kohdat vähintään kerran vuodessa.

Käytä hyvälaatuista ompelukoneöljyä.

Yksi tai kaksi öljytippaa riittää.

Pyyhi liikaöljy pois tai muuten se voi tahria kankaan.

Jos konetta ei ole käytetty pitkään aikaan, öljyä se ennen ompelua.

## Päätylevyn takaa öljyäminen

Irrota suojus, ruuvi ja päätylevy.

Öljyä kuvaan merkityt kohdat.

- ① Suojus
- ② Ruuvi
- ③ Päätylevy

## Sukkulapesän öljyäminen

Avaa sukkulapesän kansi.

Öljyä kuvaan merkitty kohta.

- ④ Sukkulapesän kansi

## Ompeluvalo

Ompeluvalo sijaitsee päätylevyn takana. Vaihda lamppu irrottamalla päätylevyn kiinnitysruuvi ja sitten päätylevy.

- \* Vedä virtajohto pistorasiasta ennen lampun vaihtoa.
- \* Älä irrota muita koneen osia kuin näissä ohjeissa selostettuja.

- (A) • Irrota.....Pyörittämällä vasempaan.  
• Irrota.....Pyörittämällä oikeaan.
- (B) • Irrota.....Painamalla ja kääntämällä vasempaan.  
• Irrota.....Painamalla ja kääntämällä oikeaan.

**Varoitus:** Lamppu voi olla KUUMA. Suojaa sormet käsitellessäsi sitä.

## Ricerca guasti

Condizione	Causa	Riferimento
<b>Il filo dell'ago si spezza.</b>	<ol style="list-style-type: none"> <li>1. Il filo dell'ago non è infilato correttamente.</li> <li>2. La tensione del filo dell'ago è troppo forte.</li> <li>3. L'ago è piegato o smussato.</li> <li>4. L'ago non è inserito correttamente.</li> <li>5. Il tessuto non è stato tirato verso il retro al termine della cucitura.</li> <li>6. Il filo è troppo pesante o troppo fine per l'ago.</li> </ol>	<p>Vedere pagina 18  Vedere pagina 22  Vedere pagina 12  Vedere pagina 12  Vedere pagina 28  Vedere pagina 12</p>
<b>Il filo della spoletta si spezza.</b>	<ol style="list-style-type: none"> <li>1. Il filo della spoletta non è infilato correttamente nella capsula della spoletta.</li> <li>2. Si è accumulata della peluria nella capsula della spoletta.</li> <li>3. La spoletta è danneggiata e non gira uniformemente.</li> </ol>	<p>Vedere pagina 16</p> <p>Pulire la capsula della spoletta.  Sostituire la spoletta.</p>
<b>L'ago si rompe.</b>	<ol style="list-style-type: none"> <li>1. L'ago non è inserito correttamente.</li> <li>2. L'ago è piegato o smussato.</li> <li>3. La vite di fermo dell'ago è allentata.</li> <li>4. La tensione del filo dell'ago è troppo forte.</li> <li>5. Il tessuto non è stato tirato verso il retro dopo avere finito la cucitura.</li> <li>6. L'ago è troppo fine per il tessuto che si sta cucendo.</li> <li>7. Il quadrante selettore di motivi è stato girato mentre l'ago era dentro il materiale.</li> </ol>	<p>Vedere pagina 12  Vedere pagina 12  Vedere pagina 12  Vedere pagina 22  Vedere pagina 28  Vedere pagina 12</p> <p>Vedere pagina 24</p>
<b>Si saltano dei punti</b>	<ol style="list-style-type: none"> <li>1. L'ago non è inserito correttamente.</li> <li>2. L'ago è piegato o smussato.</li> <li>3. L'ago e/o i fili non sono idonei per il lavoro che si sta cucendo.</li> <li>4. Non si sta usando un ago con la PUNTA BLU per cucire tessuti elasticizzati, molto fini e sintetici.</li> <li>5. Il filo dell'ago non è inserito correttamente.</li> </ol>	<p>Vedere pagina 12  Vedere pagina 12  Vedere pagina 12</p> <p>Vedere pagina 12  Vedere pagina 18</p>
<b>Raggrinzimento della cucitura</b>	<ol style="list-style-type: none"> <li>1. La tensione del filo dell'ago è troppo forte.</li> <li>2. La macchina non è infilata correttamente.</li> <li>3. L'ago è troppo pesante per il tessuto che si sta cucendo.</li> <li>4. I punti sono troppo grossi per il tessuto che si sta cucendo.</li> </ol> <p>* Quando si cuciono materiali estremamente leggeri, porre un foglio di carta sotto il tessuto.</p>	<p>Vedere pagina 22  Vedere pagina 18  Vedere pagina 12  Rendere i punti più densi.</p>
<b>I punti formano delle gugliate sotto il lavoro.</b>	<ol style="list-style-type: none"> <li>1. La tensione del filo dell'ago è troppo allentata.</li> <li>2. L'ago è troppo grosso o troppo fine per il filo.</li> </ol>	<p>Vedere pagina 22  Vedere pagina 12</p>
<b>Il tessuto non scorre uniformemente.</b>	<ol style="list-style-type: none"> <li>1. Il congegno trasportatore è pieno di peluria.</li> <li>2. I punti sono troppo fini.</li> </ol>	<p>Vedere pagina 54  Rendere i punti più grossi.</p>
<b>La macchina non funziona.</b>	<ol style="list-style-type: none"> <li>1. La macchina non è collegata alla corrente.</li> <li>2. Il filo è intrappolato nella pista del crochet.</li> </ol>	<p>Vedere pagina 8  Vedere pagina 54</p>
<b>La macchina non funziona uniformemente ed è rumorosa.</b>	<ol style="list-style-type: none"> <li>1. I fili sono rimasti intrappolati nel meccanismo del crochet.</li> <li>2. Il congegno trasportatore è pieno di peluria.</li> </ol>	<p>Vedere pagina 54  Vedere pagina 54</p>

## DetECCIÓN Y RESOLUCIÓN DE PROBLEMAS

<b>Condición</b>	<b>Causa</b>	<b>Referencia</b>
<b>El hilo de la aguja se rompe</b>	<ol style="list-style-type: none"> <li>1. La aguja no está correctamente enhebrada.</li> <li>2. El hilo de la aguja está demasiado tenso.</li> <li>3. La aguja está doblada o dañada.</li> <li>4. La aguja no está acoplada correctamente.</li> <li>5. Al terminar de coser, no retira la tela hacia atrás.</li> <li>6. El hilo es o demasiado grueso o demasiado fino para la aguja.</li> </ol>	<p>Ver página 19</p> <p>Ver página 23</p> <p>Ver página 13</p> <p>Ver página 13</p> <p>Ver página 29</p> <p>Ver página 13</p>
<b>El hilo de la canilla se rompe</b>	<ol style="list-style-type: none"> <li>1. El hilo de la canilla no está enhebrado correctamente en la carcasa de la canilla.</li> <li>2. Se han acumulado hilas en la carcasa de la canilla.</li> <li>3. La canilla está dañada y no gira correctamente.</li> </ol>	<p>Ver página 17</p> <p>Limpie la carcasa de la canilla</p> <p>Cambie la canilla</p>
<b>La aguja se rompe</b>	<ol style="list-style-type: none"> <li>1. La aguja no está insertada correctamente.</li> <li>2. La aguja está doblada o dañada.</li> <li>3. El tornillo de fijación de la aguja está suelto.</li> <li>4. El hilo de la aguja está demasiado tenso.</li> <li>5. Al terminar de coser, no retira la tela hacia atrás.</li> <li>6. La aguja es demasiado fina para la tela que trata de coser</li> <li>7. El dial del selector de patrones ha sido movido mientras la aguja permanecía insertada en el material.</li> </ol>	<p>Ver página 13</p> <p>Ver página 13</p> <p>Ver página 13</p> <p>Ver página 23</p> <p>Ver página 29</p> <p>Ver página 13</p> <p>Ver página 25</p>
<b>Salto en las puntadas</b>	<ol style="list-style-type: none"> <li>1. La aguja no está insertada correctamente.</li> <li>2. La aguja está doblada o dañada.</li> <li>3. La aguja y/o los hilos no son adecuados para el trabajo.</li> <li>4. No está utilizando una aguja de PUNTA AZUL para coser telas y tejidos sintéticos elásticos o muy finos.</li> <li>5. El hilo de la aguja no está correctamente enhebrado.</li> </ol>	<p>Ver página 13</p> <p>Ver página 13</p> <p>Ver página 13</p> <p>Ver página 13</p> <p>Ver página 19</p>
<b>Fruncido de costuras</b>	<ol style="list-style-type: none"> <li>1. El hilo de la aguja está demasiado tenso.</li> <li>2. La máquina no está correctamente enhebrada.</li> <li>3. La aguja es demasiado gruesa para el tejido con el que trabaja</li> <li>4. Las puntadas son demasiado bastas para el tejido con el que trabaja.</li> </ol> <p>* Cuando trabaje con materiales extremadamente ligeros, coloque una hoja de papel debajo de la tela</p>	<p>Ver página 23</p> <p>Ver página 19</p> <p>Ver página 13</p> <p>Incremente la densidad de puntadas.</p>
<b>Las puntadas forman bucles en el revés de la tela</b>	<ol style="list-style-type: none"> <li>1. El hilo de la aguja no está suficientemente tenso.</li> <li>2. La aguja es o demasiado gruesa o demasiado fina para el hilo.</li> </ol>	<p>Ver página 23</p> <p>Ver página 13</p>
<b>La tela no se desliza correctamente</b>	<ol style="list-style-type: none"> <li>1. Los dientes de arrastre están saturados de pelusa.</li> <li>2. Las puntadas son demasiado finas.</li> </ol>	<p>Ver página 55</p> <p>Incremente el tamaño de las puntadas</p>
<b>La máquina no funciona</b>	<ol style="list-style-type: none"> <li>1. La máquina no está enchufada.</li> <li>2. Hay hilo enganchado en recorrido del gancho.</li> </ol>	<p>Ver página 9</p> <p>Ver página 55</p>
<b>La máquina no funciona correctamente y hace demasiado ruido</b>	<ol style="list-style-type: none"> <li>1. Se han enganchado hilos en el mecanismo del enhebrador.</li> <li>2. Los dientes de arrastre están saturados de pelusa.</li> </ol>	<p>Ver página 55</p> <p>Ver página 55</p>

## Vian etsintä

Vika	Syy	Viite
<b>Neulalanka katkeaa.</b>	<ol style="list-style-type: none"> <li>1. Neulalankaa ei ole pujotettu oikein.</li> <li>2. Neulalanka on liian kireällä.</li> <li>3. Neula on vääntynyt tai tylsä.</li> <li>4. Neula on asennettu väärin.</li> <li>5. Kangasta ei vedetä taakse ompelun lopussa.</li> <li>6. Lanka on neulalle joko liian paksua tai ohutta.</li> </ol>	<p>Katso sivua 19            Katso sivua 23            Katso sivua 13            Katso sivua 13            Katso sivua 29            Katso sivua 13</p>
<b>Puolalanka katkeaa.</b>	<ol style="list-style-type: none"> <li>1. Puolalankaa ei ole pujotettu oikein puolakoteloon.</li> <li>2. Puolakoteloon on kerääntynyt nukkaa.</li> <li>3. Puola on vaurioitunut eikä pyöri sujuvasti.</li> </ol>	<p>Katso sivua 17            Puhdista puolakotelo.            Vaihda puola.</p>
<b>Neula katkeaa.</b>	<ol style="list-style-type: none"> <li>1. Neula on asennettu väärin.</li> <li>2. Neula on vääntynyt tai tylsä.</li> <li>3. Neulan kiinnitysruuvi on löysällä.</li> <li>4. Neulalanka on liian kireällä.</li> <li>5. Kangasta ei vedetä taakse ompelun lopussa.</li> <li>6. Neula on ommeltavalle kankaalle liian ohut.</li> <li>7. Ompeleen valitsinta on käännetty neulan ollessa kankaassa.</li> </ol>	<p>Katso sivua 13            Katso sivua 13            Katso sivua 13            Katso sivua 23            Katso sivua 29            Katso sivua 13            Katso sivua 25</p>
<b>Hyppypistoja.</b>	<ol style="list-style-type: none"> <li>1. Neula on asennettu väärin.</li> <li>2. Neula on vääntynyt tai tylsä.</li> <li>3. Neula ja/tai langat eivät sovi ommeltavalle kappaleelle.</li> <li>4. SINIKANTAISTA neulaa ei käytetä hyvin ohuiden, synteettisten eikä joustokankaiden ompeluun.</li> <li>5. Neulalankaa ei ole pujotettu oikein.</li> </ol>	<p>Katso sivua 13            Katso sivua 13            Katso sivua 13              Katso sivua 13            Katso sivua 19</p>
<b>Sauma rypistyy.</b>	<ol style="list-style-type: none"> <li>1. Neulalanka on liian kireällä.</li> <li>2. Konetta ei ole langoitettu oikein.</li> <li>3. Neula on ommeltavalle kankaalle liian paksu.</li> <li>4. Pistot ovat ommeltavalle kankaalle liian harvoja.</li> </ol> <p>* Erittäin ohuita kankaita ommeltaessa kankaan alle tulee laittaa paperi.</p>	<p>Katso sivua 23            Katso sivua 19            Katso sivua 13            Tihennä pistoja</p>
<b>Pistot muodostavat silmukoita.</b>	<ol style="list-style-type: none"> <li>1. Neulalanka on liian löysällä.</li> <li>2. Neula on langalle joko liian paksu tai liian ohut.</li> </ol>	<p>Katso sivua 23            Katso sivua 13</p>
<b>työkappaleen alle.</b>	<ol style="list-style-type: none"> <li>1. Syöttäjä on täynnä nukkaa.</li> <li>2. Pistot ovat liian tiheitä.</li> </ol>	<p>Katso sivua 55            Harvenna pistoja</p>
<b>Kangas ei syöty sujuvasti.</b>	<ol style="list-style-type: none"> <li>1. Koneeseen ei ole kytketty virtaa.</li> <li>2. Lanka on sotkeutunut sukkulapesään.</li> </ol>	<p>Katso sivua 9            Katso sivua 55</p>
<b>Kone ei toimi. Kone ei toimi pehmeästi ja on meluisa.</b>	<ol style="list-style-type: none"> <li>1. Langat ovat sotkeutuneet sukkulassa.</li> <li>2. Syöttäjä on täynnä nukkaa.</li> </ol>	<p>Katso sivua 55            Katso sivua 55</p>

