

# JANOME

## Máquina 1522RD

### Características:

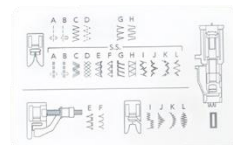
- Diseño y Tecnología Japonesa.
- Máquina de coser mecánica.
- Modelo 1522RD.
- Estructura interior totalmente metálica.
- Largo de puntada regulable hasta 4 mm.
- Ancho de puntada regulable hasta 5 mm.
- 22 puntadas de costura incorporadas.
- 120 funciones de puntada.
- Enhebrador automático.
- Ojal automático en 1 solo paso.
- 2 posiciones de aguja en costura recta.
- Guía de enhebrado.
- Devanador de hilo automático.
- Devanador, bobina, lanzadera metálicos.
- Corta hilo manual en la barra del prensatela y a un costado de la máquina.
- Ajuste de tensión del prensatela.
- Cama plana ancha.
- Líneas para guiar la costura.
- Doble altura del prensatelas.
- Brazo libre para costuras tubulares.
- Regula el largo en todas las puntadas stretch.
- Puntada de festón, lencería, imitación overlock, puntada de basta invisible.
- Puntadas decorativas.
- Ajuste de tensión del hilo.
- Dientes retractiles para pegar botones, hacer acolchados y bordados a mano alzada.
- Garantía de 24 meses.
- Manual de instrucción.
- Curso de uso y manejo gratis.



# JANOME

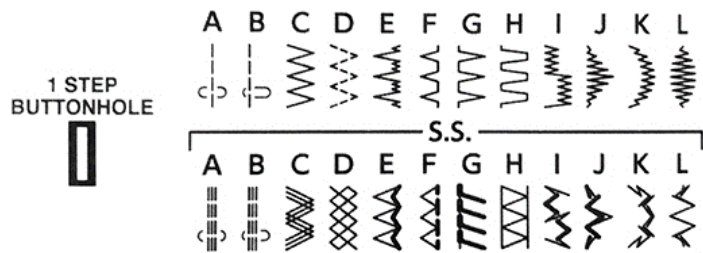
## Accesorios incluidos:

- Pie de ojal automático.
- Pie para basta invisible.
- Set de agujas.
- Pie de cierre.
- Pie para pegar botones.
- Tarjeta diseño de puntadas.
- Cobertor semi-duro.
- Pie de festón.
- Descosedor.
- 5 carretes.



## Diseños de puntada

1. 22 diseños.
2. Ojal automático en 1 paso.



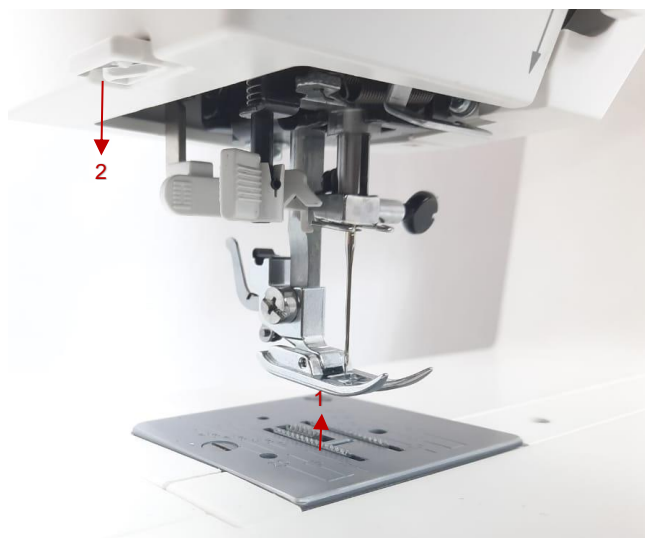
## Perillas

1. Selector de puntada.
2. Largo de puntada hasta 4 mm.
3. Ancho de puntada hasta 5 mm.

# JANOME

## Enhebrador automático

Facilidad al pasar el hilo a través de la aguja.



### 1. Doble Altura Prénsatela

Permite coser varias capas de tela (delgadas, medianas o de mayor grosor).

### 2. Cortador de hilo

Situado al costado izquierdo de la máquina.



## Brazo libre

Especial para costura tubulares: mangas, bastas, puños.

# JANOME



## Ajustes de tensión del prénsatela

Para un ajuste más preciso y obtener un resultado de alta calidad ayudando a desplazar, dependiendo el grosor de la tela a coser.

## Sistema de bobina vertical



## Ojal automático

Comodidad al realizar ojales en un solo paso utilizando el prénsatelas especial para ojales.

# JANOME

**Amplia superficie de trabajo**

**Ancho: 17,7 cm**

**Largo: 27,8**



**Brazo con caja de accesorios incluida.**

Amplio compartimento de accesorios para facilitar el almacenamiento de sus accesorios.

**Ajuste de tensión de hilo superior**

Da más firmeza a las costuras, tensión recomendada entre 3, 4 y 5.

